

INAIL

ISTITUTO NAZIONALE PER L'ASSICURAZIONE
CONTRO GLI INFORTUNI SUL LAVORO

UNITÀ OPERATIVA TERRITORIALE DI CERTIFICAZIONE,
VERIFICA e RICERCA DI PIACENZA

INAIL.18012.05/04/2023/0000129

IMMERGAS SPA SpA
Via Cisa Ligure, 95
42041 - BRESCELLO (RE)

**OGGETTO: Certificato generatori di calore di tipo modulare costruttore IMMERGAS Spa denominato:
VICTRIX SUPERIOR 35 PLUS**

Si fa riferimento alla richiesta della società IMMERGAS SpA del 16/01/2023, intesa ad ottenere l'autorizzazione ad installare, per il generatore modulare indicato in oggetto, i dispositivi di sicurezza protezione e controllo previsti dalla Raccolta R - 2009 Cap. R.3.B entro un metro sulla tubazione di mandata immediatamente a valle dell'ultimo modulo. Trattasi di generatori:

Costruttore: **IMMERGAS spa**
Modello: **VICTRIX SUPERIOR 35 PLUS**
Marchio/i di fabbrica: **IMMERGAS SPA**
Disegno d'Assieme: **ST.007332.001-04/04/2023 REV. 001**

Tenuto conto della documentazione a corredo del generatore modulare e delle verifiche e prove espletate, si ritiene che più elementi o moduli sopra specificati, installati in una combinazione rientrante tra quelle previste dalla documentazione tecnica, possono essere considerati, ai fini dell'applicazione della Raccolta R - Edizione 2009, come unico generatore ed i dispositivi di sicurezza, protezione e controllo di cui al cap.R.3.B. della Raccolta "R" possono essere sistemati immediatamente a valle dell'ultimo modulo entro una distanza all'esterno del mantello di rivestimento non superiore a un metro.

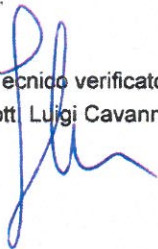
Si fa presente che la configurazione del generatore modulare ammessa è unicamente quella riconducibile al disegno d'assieme sopra riportato la cui copia, insieme al resto della documentazione tecnica, è conservata agli atti di questa UOT.

Restano fermi gli adempimenti in capo all'utilizzatore/installatore per quanto riguarda le modalità di denuncia degli impianti di cui all'art.18 del DM 1/12/1975. Al riguardo, copia della presente, farà parte della documentazione di progetto in fase di denuncia alla UOT INAIL competente per territorio.

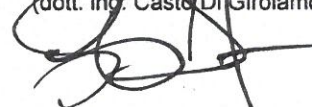
La presente ha la validità di anni 5.

All.: c.s.

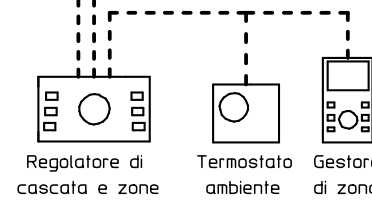
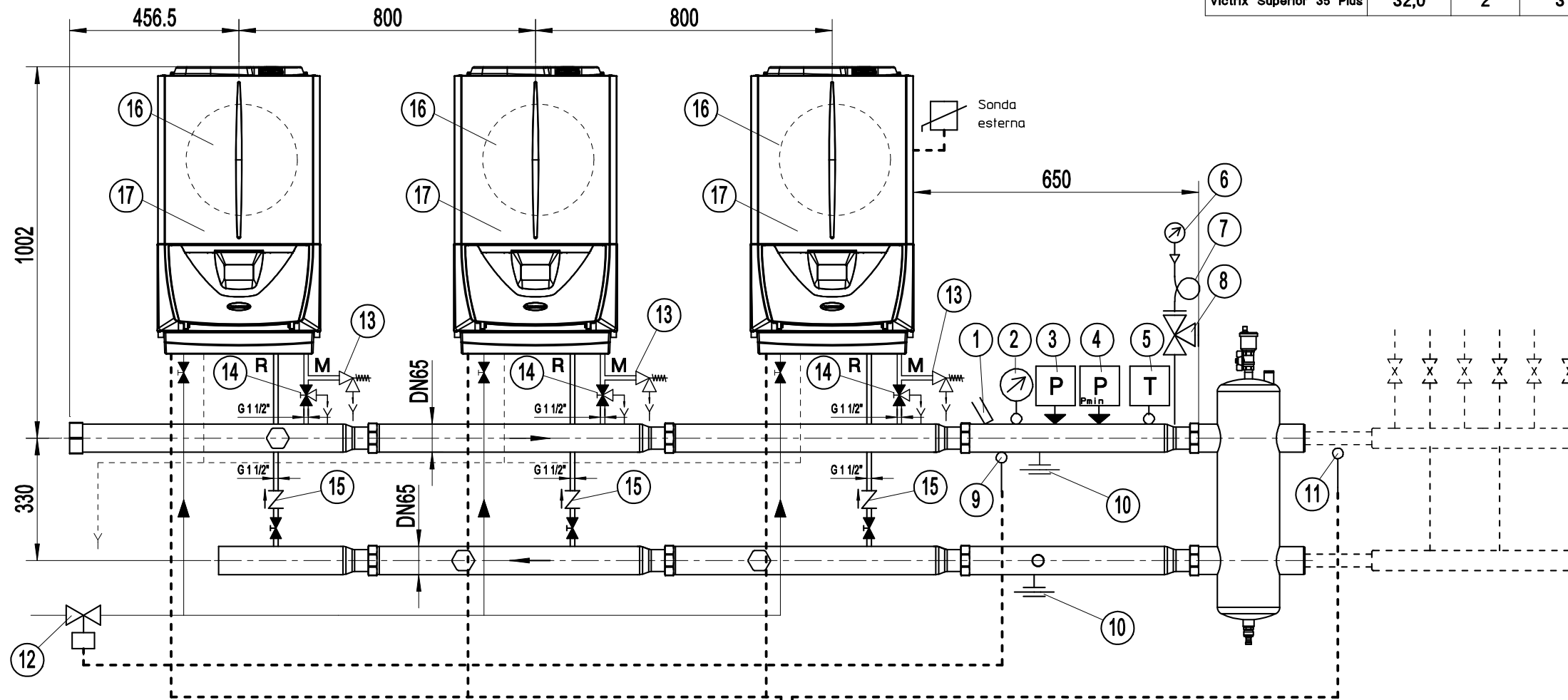
Il Tecnico verificatore
(dott. Luigi Cavanna)



Il Direttore UOT-ricerca INAIL
(dott. ing. Casto Di Girolamo)



Modello	Potenza caldaia (kW)	N° minimo caldaie	N° massimo caldaie	Potenza compl. minima (kW)	Potenza compl. massima (kW)
Victrix Superior 35 Plus	32,0	2	3	64,0	96,0



SCHEMA DI INSTALLAZIONE

Conformi alla certificazione INAIL n°18012.05/04/2023/0000129 del 05/04/2023

al Capitolo R3B Raccolta R edizione 2009.

Caldaie murali in cascata fino a 3 caldaie in linea o a schiena

Il collegamento può avvenire sia a destra che sinistra

Marca: IMMERGAS

Serie: VICTRIX SUPERIOR 35 PLUS

- Legenda:**
- 1 POZZETTO PORTATERMOMETRO
 - 2 TERMOMETRO OMOLOGATO INAIL
- Scala graduata da 0° a 120°C con suddivisione scala 1°C
 - 3 PRESSOSTATO RIARMO MANUALE OMOLOGATO INAIL
- Riarmo manuale
- Pressione massima di esercizio 5 bar
- Pressione di taratura a 2,5 bar
 - 4 PRESSOSTATO DI MINIMA RIARMO MANUALE OMOLOGATO INAIL
- Riarmo manuale
- Campo di regolazione 0.5-1.7 bar
- Differenziale minimo per il riarmo 0.5 bar
 - 5 TERMOSTATO RIARMO MANUALE OMOLOGATO INAIL
- Campo di regolazione 0 - 110°C
 - 6 MANOMETRO RADIALE OMOLOGATO INAIL
- Fondo scala 6 bar
 - 7 RICCIO AMMORTIZZATORE
- Attacco da G 1/4"
 - 8 RUBINETTO PORTAMANOMETRO OMOLOGATO INAIL
- Attacco da G 1/4"
 - 9 POZZETTO PER SONDA BULBO VALVOLA INTERCETTAZIONE COMBUSTIBILE
- Attacco da G 1/2"

- 10 - ATTACCO PER VASO ESPANSIONE
- Attacco da G 3/4"
- 11 - SONDA DI MANDATA COMUNE
- 12 - VALVOLA INTERCETTAZIONE COMBUSTIBILE
- 13 - VALVOLA DI SICUREZZA 2,7 bar OMOLOGATA INAIL
- Diametro orifizio 15 mm
- Sezione netta 1,767 cm²
- Coefficiente efflusso K 0,79
- Portata scarico vapore W 261,76 Kg/h
- Portata scarico calore Q 152,2 Kw
- Pressione relativa di taratura 2,7 bar
- 14 - VALVOLA A SFERA 3 VIE
- Attacchi da G 1 1/2"
- 15 - VALVOLA DI NON RITORNO
- 16 - VASO ESPANSIONE INTERNO CALDAIA
- Vaso espansione da 10 lt.
- 17 - CALDAIA
- Temperatura max di progetto 98°

001	INSERITO TEMPERATURA DI PROGETTO	-	04/04/2023	SPAGGIARI
Rev.N°	Modifica	Mod. Modif.	Data	Firma
Disegnatore: Spaggiari	Data creazione: 04/04/2023	Scala: FS	Foglio: A3	

IMMERGAS

Via Cisa Ligure, 95 42041 Brescello (RE) ITALY
Tel. (+39) 0522/689011 Fax 0522/680720

SCHEMA INAIL VICTRIX SUPERIOR 35 PLUS

Dis.N°:
ST.007332.001

Sost. il
Cod.: -
Dis.: -

È vietata ogni riproduzione parziale o totale del disegno senza preventiva autorizzazione scritta da parte della IMMERGAS