



Istruzioni e avvertenze **IT**
Installatore
Utente

UI THOR 9-12-18-24
UI GOTHA 9-12
UE THOR 9-12-18-24
UE GOTHA 9-12

Climatizzatori d'aria monosplit
Unità Interne
Unità Esterne

Manuale Utente



CONDIZIONI INERENTI LA GARANZIA CONVENZIONALE IMMERGAS

La Garanzia Convenzionale Immergas rispetta tutti i termini della Garanzia Legale e si riferisce alla “conformità al contratto” in merito ai **Climatizzatori Immergas**.

La Garanzia Convenzionale Immergas sarà ritenuta valida solo in presenza dell'adempimento di tutte le obbligazioni ed il rispetto di tutti i requisiti necessari ai fini della validità della Garanzia Legale fornita, quest'ultima, da parte del venditore. La Garanzia Convenzionale Immergas potrà essere annullata o considerata decaduta qualora non siano stati rispettati (ad insindacabile giudizio di Immergas S.p.A.) i requisiti e/o le condizioni di validità previste dalla Garanzia Legale.

1) OGGETTO DELLA GARANZIA CONVENZIONALE

La presente Garanzia Convenzionale viene offerta da Immergas S.p.A., con sede a Brescello (RE) Via Cisa Ligure 95, sui **Climatizzatori Immergas** come specificato nel seguente paragrafo “Campo di applicazione”.

La citata garanzia viene offerta tramite i Centri Assistenza Tecnica Autorizzati Immergas nel territorio della Repubblica Italiana, Repubblica di San Marino e Città del Vaticano.

La Garanzia Convenzionale Immergas non ha la validità sui prodotti acquistati attraverso canali commerciali non convenzionali, quali ad esempio Internet.

2) CAMPO DI APPLICAZIONE

Immergas offre la presente Garanzia Convenzionale su tutti i componenti facenti parte dei **Climatizzatori Immergas** per la **durata di 2 anni**. La garanzia convenzionale Immergas prevede la sostituzione o la riparazione gratuita di ogni parte che presentasse difetti di fabbricazione o conformità al contratto e resterà in vigore fino a quando siano state rispettate tutte le condizioni previste dalla garanzia stessa.

3) DECORRENZA

La Garanzia Convenzionale Immergas decorre dalla data di acquisto dei Climatizzatori Immergas, data che il Cliente riporterà nell'apposita sezione all'interno del sito casa.immergas.com.

4) ATTIVAZIONE

L'utente che intende avvalersi della Garanzia Convenzionale Immergas deve, per prima cosa, essere in possesso della necessaria documentazione a corredo del suo impianto (dichiarazione di conformità od altro documento equivalente, progetto - ove richiesto - ecc). Successivamente il Cliente, entro e non oltre **10 giorni** dall'acquisto dei prodotti, dovrà inserire ed inviare ad Immergas tutti i dati richiesti nel “**Modulo attivazione garanzia Climatizzatori**” che si trova nell'apposita sezione all'interno del sito casa.immergas.com.

5) MODALITÀ DI PRESTAZIONE

L'esibizione al Centro Assistenza Tecnica Autorizzato Immergas del documento fiscale di acquisto dei prodotti consente all'Utente di usufruire delle prestazioni gratuite previste dalla Garanzia Convenzionale. Il Centro Assistenza Tecnica Autorizzato Immergas interviene dopo un congruo tempo dalla chiamata dell'Utente, in funzione anche del livello oggettivo di criticità e dell'antiorità della chiamata; la denuncia del vizio deve avvenire entro e non oltre **10 giorni** dalla scoperta. Trascorsi i termini di garanzia, l'assistenza tecnica viene eseguita addebitando al Cliente il costo dei ricambi, della manodopera ed il diritto fisso di chiamata. Il materiale sostituito in garanzia è di esclusiva proprietà della Immergas S.p.A. e deve essere reso senza ulteriori danni (pena la decadenza della garanzia), munito degli appositi tagliandi debitamente compilati ad opera del Centro Assistenza Tecnica Autorizzato Immergas.

6) ESCLUSIONI

La manutenzione ordinaria periodica non rientra nei termini di gratuità della Garanzia Convenzionale Immergas.

La Garanzia Convenzionale non comprende danni e difetti dei **Climatizzatori Immergas** derivanti da:

- installazione dei prodotti effettuata da personale sprovvisto dei necessari requisiti previsti dalla legislazione nazionale vigente;
- trasporto di terzi non rientranti nella responsabilità del produttore o della sua rete commerciale;
- mancato rispetto delle istruzioni o delle avvertenze riportate all'interno del libretto istruzioni ed avvertenze;
- negligente conservazione del prodotto;
- mancata manutenzione, manomissione o interventi effettuati da personale non facente parte della rete dei Centri Assistenza Tecnica Autorizzati Immergas;
- allacciamenti ad impianti elettrici non conformi alle norme vigenti; nonché inadeguato fissaggio delle strutture di supporto dei componenti;
- mancato o inidoneo collegamento della messa a terra;
- sovratensioni causate da scariche atmosferiche, tensione di alimentazione al di fuori del campo nominale;
- utilizzo di componenti, gas refrigeranti e oli lubrificanti non idonei alla tipologia dei **Climatizzatori** installati o non originali Immergas;
- agenti atmosferici diversi da quelli previsti nel presente libretto di istruzioni ed avvertenze, nonché calamità atmosferiche o telluriche, incendi, furti, atti vandalici;
- installazione in ambiente (esterno o interno) non idoneo;
- mancato rispetto delle distanze minime di installazione e delle lunghezze delle tubazioni di gas refrigerante, dati che sono indicati all'interno del libretto d'istruzioni ed avvertenze;
- permanenza in cantiere, in ambiente non riparato, nonché prematura installazione;
- mancata pulizia delle tubazioni di gas refrigerante;
- corrosione degli impianti;
- mancata verifica periodica dell'usura dell'anodo sacrificale presente nell'unità bollitore;
- forzata o prolungata sospensione del funzionamento dei **Climatizzatori Immergas**;
- mancata o inidonea effettuazione sul circuito frigorifero di “cartellatura dei tubi”, “prova di tenuta” o “messa in vuoto”;
- mancato o inidoneo collegamento dello scarico condensa.

7) ULTERIORI CONDIZIONI

Eventuali componenti che, anche difettosi, risultassero manomessi non rientrano nei termini della Garanzia Convenzionale Immergas gratuita. L'eventuale necessità di utilizzo, per la sostituzione di componenti in garanzia, di strutture temporanee di supporto o sostegno (ad es. ponteggi), sistemi o automezzi per il sollevamento o la movimentazione (ad es. gru) non rientra nei termini di gratuità della presente Garanzia Convenzionale Immergas.

La Garanzia Convenzionale Immergas presuppone che l'utente faccia eseguire la manutenzione periodica e gli interventi di manutenzione straordinaria dei propri **Climatizzatori Immergas** da un **Centro Assistenza Tecnica Autorizzato Immergas**.

INDICE

Gentile Cliente,	4
Precauzioni di sicurezza	5
Specifiche e caratteristiche dell'unita'	9
Cura e manutenzione	13
Risoluzione dei problemi.....	15
Accessori.....	17
Riepilogo dell'installazione - Unita' Interna.....	18
Parti dell'Unita'	19
Installazione dell'Unita' Interna.....	20
Installazione dell'Unita' Esterna	27
Collegamento del tubo refrigerante	31
Evacuazione dell'aria	34
Controllo di perdite elettriche e di gas	36
Esecuzione del test	37
Imballaggio e disimballaggio dell'Unita'	38

Gentile Cliente,

Ci complimentiamo con Lei per aver scelto un prodotto Immergas di alta qualità in grado di assicurarLe per lungo tempo benessere e sicurezza. Quale Cliente Immergas Lei potrà sempre fare affidamento su un qualificato Centro Assistenza Tecnica Autorizzato, preparato ed aggiornato per garantire costante efficienza al Suo apparecchio. Legga con attenzione le pagine che seguono: potrà trarne utili suggerimenti sul corretto utilizzo dell'apparecchio, il cui rispetto confermerà la Sua soddisfazione per il prodotto Immergas.

Si rivolga per eventuali necessità di intervento e manutenzione ordinaria ai Centri Assistenza Tecnica Autorizzati: essi dispongono di componenti originali e vantano una specifica preparazione curata direttamente dal costruttore.

La società **IMMERGAS S.p.A.**, con sede in via Cisa Ligure 95 42041 Brescello (RE) dichiara che i processi di progettazione, fabbricazione, ed assistenza post vendita sono conformi ai requisiti della norma **UNI EN ISO 9001:2015**.

Per maggiori dettagli sulla marcatura CE del prodotto, inoltrare al fabbricante la richiesta di ricevere copia della Dichiarazione di Conformità specificando il modello di apparecchio e la lingua del paese.

Il fabbricante declina ogni responsabilità dovuta ad errori di stampa o di trascrizione, riservandosi il diritto di apportare ai propri prospetti tecnici e commerciali qualsiasi modifica senza preavviso.

PRECAUZIONI DI SICUREZZA.

Leggere le precauzioni di sicurezza prima del funzionamento e dell'installazione

Un'installazione errata dovuta alla mancata applicazione di quanto riportato nelle istruzioni può causare gravi danni o lesioni.

La gravità dei danni potenziali o delle lesioni è classificata come AVVERTENZA o ATTENZIONE.

AVVERTENZA:

Questo simbolo indica la possibilità di lesioni al personale o perdita della vita.



ATTENZIONE:

Questo simbolo indica la possibilità di danni all'apparecchio o di gravi conseguenze.



AVVERTENZA



I bambini di età pari o superiore a 8 anni e le persone con capacità fisiche, sensoriali o mentali ridotte o mancanza di esperienza e conoscenza possono utilizzare questo dispositivo, a condizione che abbiano ricevuto supervisione o guida sull'uso sicuro di questo dispositivo e ne comprendano i pericoli. I bambini non devono giocare con l'apparecchio. La pulizia e la manutenzione dell'utente non devono essere fatte da bambini senza supervisione (paesi dell'Unione Europea).

Questa attrezzatura non è adatta a persone con ridotte capacità fisiche, sensoriali o mentali o prive di esperienza e conoscenza (compresi i bambini), a meno che non siano state supervisionate o istruite sull'uso dell'attrezzatura da persone responsabili della loro sicurezza. I bambini devono essere sorvegliati per assicurarsi che non giochino con l'apparecchio.

AVVERTENZE PER L'UTILIZZO DEL PRODOTTO



- Se si verifica una situazione anomala (odore di bruciato), spegnere immediatamente l'unità e scollegare l'alimentazione. Chiama il Centro Assistenza Tecnica Autorizzato per le istruzioni per evitare scosse elettriche, incendi o lesioni.
- **Non** inserire dita o altri oggetti nell'ingresso o nell'uscita dell'aria. Questo può provocare lesioni poiché il ventilatore può ruotare ad alta velocità.
- **Non** usare spray infiammabili come spray per capelli, lacca o vernice vicino all'unità. Questo può causare un incendio o una combustione.
- **Non** far funzionare il condizionatore d'aria in luoghi prossimi a gas combustibili. Il gas emesso potrebbe raccogliersi intorno all'unità e causare un'esplosione.
- **Non** far funzionare il condizionatore d'aria in una stanza umida come un bagno o una lavanderia. Un'eccessiva esposizione all'acqua può causare un cortocircuito dei componenti elettrici.
- **Non** esporsi direttamente all'aria fredda per un periodo di tempo prolungato.
- **Non** permettere ai bambini di giocare con il condizionatore d'aria. I bambini devono essere sorvegliati intorno all'unità in ogni momento.
- Se il condizionatore d'aria è usato insieme a bruciatori o altri dispositivi di riscaldamento, ventilare accuratamente la stanza per evitare la carenza di ossigeno.
- In certi ambienti funzionali, come le cucine, le sale server, ecc., l'uso di unità di condizionamento appositamente progettate è altamente raccomandato.

AVVERTENZE PER LA PULIZIA E LA MANUTENZIONE



- Spegnere il dispositivo e scollegare l'alimentazione prima della pulizia. L'inosservanza di questa disposizione può causare scosse elettriche.
- **Non** pulire il condizionatore d'aria con quantità eccessive di acqua.
- **Non** pulire il condizionatore d'aria con detergenti infiammabili. I detergenti infiammabili possono causare incendi o deformazioni.

ATTENZIONE



- Spegner il condizionatore d'aria e staccare la corrente se non lo si usa per un lungo periodo.
- Spegner e scollegare l'unità durante i temporali.
- Assicurarci che la condensa dell'acqua possa defluire senza ostacoli dall'unità.
- **Non** azionare il condizionatore d'aria con le mani bagnate. Ciò potrebbe causare scosse elettriche.
- **Non** utilizzare il dispositivo per scopi diversi da quelli previsti.
- **Non** salire o posizionare oggetti sopra l'unità esterna.
- **Non** lasciar funzionare il condizionatore d'aria per lunghi periodi di tempo con porte o finestre aperte, o se l'umidità è molto alta.

AVVERTENZE ELETTRICHE.



- Utilizzare solo il cavo di alimentazione specificato. Se il cavo di alimentazione è danneggiato, deve essere sostituito dal produttore, dal suo agente di servizio o da personale similmente qualificato per evitare pericoli.
- Tenere pulita la spina di alimentazione. Rimuovere qualsiasi polvere o sporcizia che si accumula sopra o vicino alla spina. Le spine sporche possono causare incendi o scosse elettriche.
- Non tirare il cavo di alimentazione per scollegare l'unità. Tenere la spina saldamente ed estrarla dalla presa. Tirare direttamente il cavo può danneggiarlo, il che può portare a incendi o scosse elettriche.
- Non modificare la lunghezza del cavo di alimentazione o usare una prolunga per alimentare l'unità.
- Non condividere la presa elettrica con altri apparecchi. Un'alimentazione impropria o insufficiente può causare incendi o scosse elettriche.
- Il prodotto deve essere correttamente messo a terra al momento dell'installazione, o possono verificarsi scosse elettriche.
- Per tutti i lavori elettrici, seguire tutti gli standard elettrici locali e nazionali, i regolamenti e il Manuale di installazione. Collegare i cavi saldamente e stringerli bene per evitare che forze esterne danneggino il terminale. Collegamenti elettrici impropri possono surriscaldarsi e causare incendi, e possono anche causare shock. Tutti i collegamenti elettrici devono essere effettuati secondo lo schema di collegamento elettrico situato sui pannelli delle unità interne ed esterne.
- Tutti i cablaggi devono essere disposti correttamente per garantire che il coperchio della scheda di controllo possa chiudersi correttamente. Se il coperchio della scheda di controllo non è chiuso correttamente, può portare alla corrosione e causare il riscaldamento dei punti di connessione sul terminale, prendere fuoco o causare scosse elettriche.
- Se si collega l'alimentatore a un cablaggio fisso, è necessario utilizzare un dispositivo di disconnessione onnipolare con una distanza di almeno 3 mm su tutti i poli e la corrente di dispersione può superare i 10mA. La corrente residua nominale di lavoro del dispositivo di corrente residua (RCD) non superi i 30mA, secondo le normative elettriche, la disconnessione deve essere incorporata nel cablaggio fisso.

PRENDERE NOTA DELLE SPECIFICHE DEI FUSIBILI.

La scheda del circuito del condizionatore d'aria (PCB) è progettata con un fusibile per fornire una protezione da sovracorrente. Le specifiche del fusibile sono stampate sul circuito, come ad esempio: T3.15AL/250VAC, T5AL/250VAC, T3.15A/250VAC, T5A/250VAC, T20A/250VAC, T30A/250VAC, ecc.

NOTA: Per le unità che utilizzano il refrigerante R32, può essere utilizzato solo il fusibile in ceramica a prova di esplosione.

Lampada UV-C (Applicabile solo all'unità che contiene una lampada UV-C).

Questo apparecchio contiene una lampada UV-C.

Leggere le istruzioni di manutenzione prima di aprire l'apparecchio.

1. Non mettere in funzione le lampade UV-C al di fuori dell'apparecchio.
2. Gli apparecchi palesemente danneggiati non devono essere messi in funzione.
3. L'uso involontario dell'apparecchio o il danneggiamento dell'involucro possono provocare la fuoriuscita di pericolose radiazioni UV-C. I raggi UV-C possono, anche in piccole dosi, causare danni agli occhi e alla pelle.
4. Prima di aprire le porte e i pannelli di accesso con il simbolo di pericolo RADIAZIONI ULTRAVIOLETTE per la conduzione della MANUTENZIONE DELL'UTENTE, si raccomanda di scollegare l'alimentazione.
5. La lampada UV-C non può essere pulita, riparata e sostituita.
6. Le BARRIERE UV-C recanti il simbolo di pericolo RADIAZIONI ULTRAVIOLETTE non devono essere rimosse.

ATTENZIONE:

Questo apparecchio contiene un emettitore UV. Non fissare la sorgente luminosa.



AVVERTENZE PER L'INSTALLAZIONE DEL PRODOTTO.



1. L'installazione deve essere eseguita da un tecnico autorizzato. Un'installazione difettosa può causare perdite d'acqua, scosse elettriche o incendi.
2. L'installazione deve essere eseguita secondo le istruzioni di installazione. Un'installazione impropria può causare perdite d'acqua, scosse elettriche o incendi.
3. Contattare un tecnico autorizzato per la riparazione o la manutenzione di questo apparecchio. Questo apparecchio deve essere installato in conformità alle norme elettriche nazionali.
4. Per l'installazione utilizzare solo gli accessori, le parti e i pezzi specificati inclusi. L'uso di parti non standard può causare perdite d'acqua, scosse elettriche, incendi e può causare il guasto dell'unità.
5. Installare l'unità in una posizione solida che possa sostenere il peso dell'unità. Se la posizione scelta non può sostenere il peso dell'unità, o l'installazione non è eseguita correttamente, l'unità può cadere e causare gravi lesioni e danni.
6. Installare le tubature di drenaggio secondo le istruzioni di questo manuale. Un drenaggio improprio può causare danni alla vostra casa e alla vostra proprietà.
7. Per le unità che hanno un riscaldatore elettrico ausiliario, non installare l'unità entro 1 metro da qualsiasi materiale combustibile.
8. Non installare l'unità in un luogo che può essere esposto a perdite di gas combustibile. Se il gas combustibile si accumula intorno all'unità, può causare un incendio.
9. Non accendere l'unità fino a quando tutti i lavori non sono stati completati.
10. Quando si sposta o si riposiziona il condizionatore d'aria, consultare tecnici esperti per lo scollegamento e la reinstallazione dell'unità.
11. Come installare l'apparecchio al suo supporto, si prega di leggere le informazioni per i dettagli nelle sezioni "installazione dell'unità interna" e "installazione dell'unità esterna".

Nota sui gas fluorurati.

1. Questa unità di condizionamento d'aria contiene gas fluorurati ad effetto serra. Per informazioni specifiche sul tipo di gas e la quantità, si prega di fare riferimento alla relativa etichetta sull'unità stessa o sul "Istruzioni per l'uso - Scheda prodotto" nella confezione dell'unità esterna. (Solo prodotti dell'Unione Europea).
2. L'installazione, il servizio, la manutenzione e la riparazione di questa unità devono essere eseguiti da un tecnico certificato.
3. La disinstallazione e il riciclaggio del prodotto devono essere eseguiti da un tecnico certificato.
4. Per le apparecchiature contenenti gas fluorurati ad effetto serra con 5 tonnellate o più di CO₂ equivalente ma meno di 50 tonnellate di CO₂ equivalente, se l'impianto è dotato di un sistema di rilevamento delle perdite, deve essere verificata la tenuta almeno una volta ogni 24 mesi.
5. Quando l'unità viene controllata per le perdite, si raccomanda vivamente di registrare tutti i controlli.

ATTENZIONE per l'uso del refrigerante R32



- Quando si utilizza un refrigerante infiammabile, l'apparecchio deve essere conservato in un'area ben ventilata dove la dimensione della stanza corrisponde all'area della stanza come specificato per il funzionamento. Per i modelli con refrigerante R32: L'apparecchio deve essere installato, utilizzato e conservato in un locale con una superficie superiore a 4m²
- Le connessioni delle tubazioni non sono ammesse sotto traccia. (Requisiti standard EN).
- Le connessioni delle tubazioni devono avere una perdita massima consentita di gas equivalente a 3g/anno al 25% della pressione massima consentita.
- Le connessioni delle tubazioni utilizzate all'interno devono essere conformi alla norma ISO 14903.

Linee guida per lo smaltimento

Questo marchio riportato sul prodotto o sulla sua documentazione indica che i rifiuti di apparecchiature elettriche ed elettroniche non devono essere mescolati con i rifiuti domestici generici.



Corretto smaltimento di questo prodotto (rifiuti di apparecchiature elettriche ed elettroniche).

Questo apparecchio contiene refrigerante e altri materiali potenzialmente pericolosi. Quando si smaltisce questo apparecchio, la legge richiede una raccolta e un trattamento speciali. Non smaltire questo prodotto come rifiuto domestico o rifiuti urbani non differenziati. Quando si smaltisce questo apparecchio, si hanno le seguenti opzioni:

- Smaltire l'apparecchio presso un centro di raccolta dei rifiuti elettronici comunale designato.
- Al momento dell'acquisto di un nuovo apparecchio, il rivenditore ritira gratuitamente il vecchio apparecchio.
- Il produttore ritirerà gratuitamente il vecchio apparecchio.
- Vendere l'apparecchio a commercianti di rottami certificati.

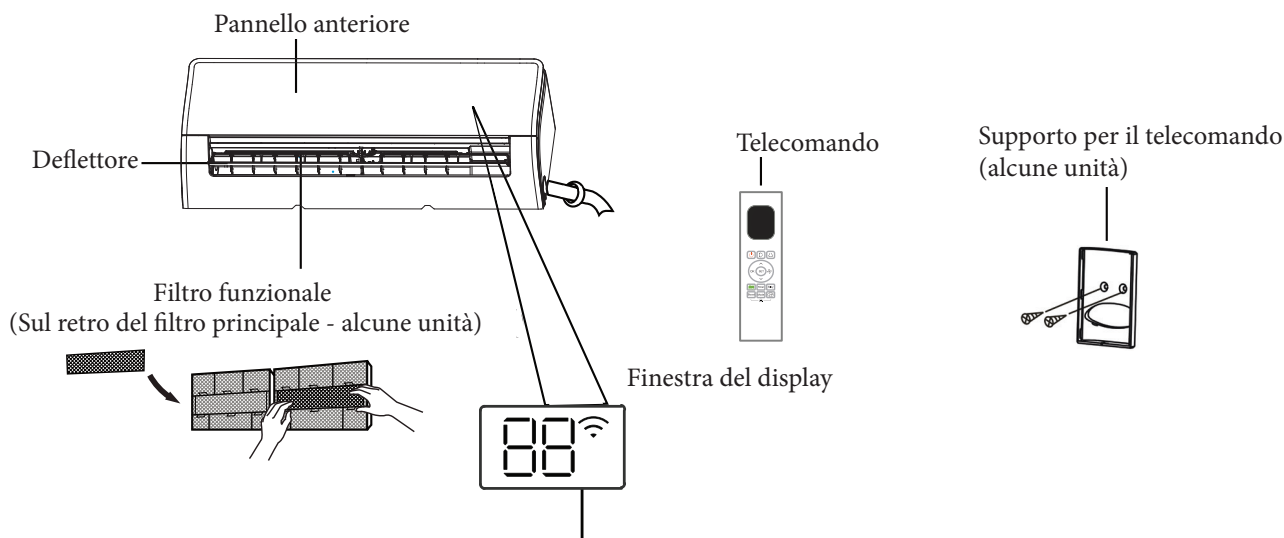
Avviso speciale

Lo smaltimento di questo apparecchio nell'ambiente naturale mette in pericolo la vostra salute ed è dannoso per l'ambiente stesso. Le sostanze pericolose possono fuoriuscire nelle acque sotterranee ed entrare nella catena alimentare.

SPECIFICHE E CARATTERISTICHE DELL'UNITÀ

Display dell'unità interna.

NOTA: Diversi modelli hanno diversi pannelli frontali e finestre di visualizzazione. Non tutti i codici di visualizzazione descritti di seguito sono disponibili per il condizionatore d'aria che avete acquistato. Si prega di controllare la finestra del display interno dell'unità acquistata. Le illustrazioni in questo manuale sono a scopo esplicativo. La forma reale della vostra unità interna potrebbe essere leggermente diversa. La forma reale prevarrà.




Significati codice display

“” quando la funzione di controllo wireless è attivata (alcune unità)

“” Visualizza la temperatura, la caratteristica di funzionamento e i codici di errore:

“” per 3 secondi quando:


- TIMER ON è impostato (se l'unità è spenta, “” rimane acceso quando TIMER ON è impostato)
- FRESH, lampada UV-C, funzione SWING, TURBO, ECO o SILENCE è attivata

“” per 3 secondi quando:

- TIMER OFF è impostato
- La funzione FRESH, lampada UV-C, SWING, TURBO, ECO o SILENCE è disattivata

“” durante lo sbrinamento

“” quando la funzione di riscaldamento 8°C è attivata (alcune unità)

“” quando la funzione Active Clean è attivata (per il tipo split inverter)
quando l'unità è autopulente (per il tipo a velocità fissa)

Temperatura d'esercizio.

Quando il vostro condizionatore d'aria viene utilizzato al di fuori dei seguenti intervalli di temperatura, alcune funzioni di protezione di sicurezza possono attivarsi e causare la disabilitazione dell'unità.

Tipo split inverter.

	Modo RAFFREDDAMENTO	Modo RISCALDAMENTO	Modo DRY	PER UNITÀ ESTERNE CON RISCALDATORE ELETTRICO AUSILIARIO Quando la temperatura esterna è inferiore a 0°C, raccomandiamo vivamente di tenere l'unità sempre collegata alla corrente per assicurare una prestazione continua e regolare.
Temperatura ambiente	16°C ÷ 32°C	0°C ÷ 30°C	10°C ÷ 32°C	
Temperatura esterna	0°C ÷ 50°C	-15°C ÷ -24°C	0°C ÷ 50°C	
	-15°C ÷ -50°C (Per i modelli con sistemi di raffreddamento a bassa temperatura)			
	0°C ÷ 52°C (Per modelli speciali tropicali)		0°C ÷ 52°C (Per modelli speciali tropicali)	

Tipo a velocità fissa.

	Modo RAFFREDDAMENTO	Modo RISCALDAMENTO	Modo DRY
Temperatura ambiente	16°C ÷ 32°C	0°C ÷ 30°C	10°C ÷ 32°C
Temperatura esterna	18°C ÷ 43°C	-7°C ÷ -24°C	11°C ÷ 43°C
	-7°C ÷ -43°C (Per i modelli con sistemi di raffreddamento a bassa temp. sistemi di raffreddamento).		18°C ÷ 43°C
	18°C ÷ 52°C (Per modelli speciali tropicali)		18°C ÷ 52°C (Per modelli speciali tropicali)

NOTA: Umidità relativa della stanza inferiore all'80%. Se il condizionatore d'aria funziona al di sopra di questa cifra, la superficie del condizionatore d'aria può attirare la condensa. Imposta la presa d'aria verticale al suo angolo massimo (verticalmente al pavimento), e imposta la modalità di ventilazione ALTA.

Per ottimizzare ulteriormente le prestazioni della vostra unità, fate come segue:

- Tenere chiuse porte e finestre.
- Limitare il consumo di energia usando le funzioni TIMER ON e TIMER OFF.
- Non bloccare le entrate e le uscite dell'aria.
- Ispezionare e pulire regolarmente i filtri dell'aria.

Una guida all'uso del telecomando a infrarossi non è inclusa in questo manuale istruzioni. Non tutte le funzioni sono disponibili per il condizionatore d'aria, controllate il display interno e il telecomando dell'unità che avete acquistato.

Altre caratteristiche.

- **Riavvio automatico (alcune unità)**

Se l'unità perde l'alimentazione, si riavvierà automaticamente con le impostazioni precedenti una volta ripristinata l'alimentazione.

- **Anti-muffa (alcune unità)**

Quando si spegne l'unità dalle modalità COOL, AUTO (COOL), o DRY, il condizionatore d'aria continuerà a funzionare a potenza molto bassa per asciugare l'acqua condensata e prevenire la crescita di muffa.

- **Controllo wireless (alcune unità)**

Il controllo wireless ti permette di controllare il tuo condizionatore d'aria usando il tuo telefono cellulare e una connessione wireless. Per l'accesso al dispositivo USB, la sostituzione, le operazioni di manutenzione devono essere effettuate da personale qualificato professionalmente.

- **Memoria dell'angolo del deflettore (alcune unità)**

Quando si accende l'unità, il deflettore riprende automaticamente il suo angolo precedente.

- **Funzione Active Clean (alcune unità)**

L'Active Clean Technology lava via la polvere quando aderisce allo scambiatore di calore congelando automaticamente e poi scongelando rapidamente la brina. Si sentirà un suono "pi-pi".

L'operazione di pulizia attiva è usata per produrre più acqua condensata per migliorare l'effetto di pulizia, e l'aria fredda soffierà fuori. Dopo la pulizia, la ventola interna continua a funzionare con aria calda per asciugare l'evaporatore e mantenere l'interno pulito.

Quando questa funzione è attivata, la finestra del display dell'unità interna appare "CL", dopo 20 - 130 minuti, l'unità si spegne automaticamente e annulla la funzione Active Clean.

Per alcune unità, il sistema avvia il processo di pulizia ad alta temperatura e la temperatura dell'aria in uscita è molto alta. Per favore, tenetevi alla larga. E questo porterebbe all'aumento della temperatura della stanza.

- **Breeze Away (alcune unità)**

Questa caratteristica evita il flusso d'aria diretto che soffia sul corpo.

- **Rilevamento della perdita di refrigerante (alcune unità)**

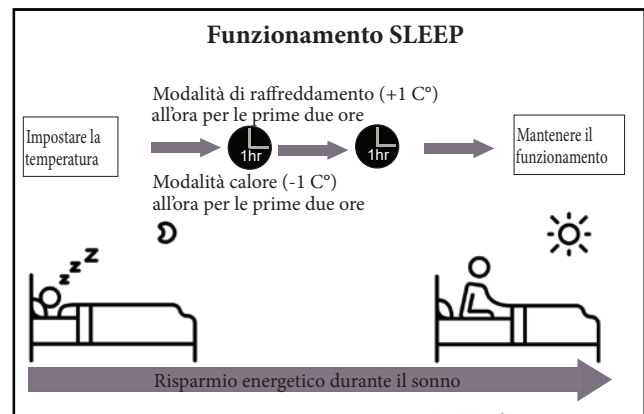
L'unità interna visualizzerà automaticamente "EL0C" o i LED lampeggianti (a seconda del modello) quando rileva una perdita di refrigerante.

- **Funzionamento notturno (SLEEP)**

La funzione SLEEP serve a diminuire il consumo di energia mentre si dorme (e non si ha bisogno delle stesse impostazioni di temperatura per stare comodi). E la funzione Sleep non è disponibile in modalità FAN o DRY.

Premere il pulsante SLEEP quando si è pronti per andare a dormire. Quando è in modalità COOL, l'unità aumenterà la temperatura di 1°C dopo 1 ora, e aumenterà un ulteriore 1°C dopo un'altra ora. Quando è in modalità RISCALDAMENTO, l'unità diminuirà la temperatura di 1°C dopo 1 ora, e diminuirà ancora di 1°C dopo un'altra ora.

La funzione sleep si fermerà dopo 8 ore e il sistema continuerà a funzionare con la situazione finale.



NOTA:

Per i climatizzatori d'aria multisplit, le seguenti funzioni non sono disponibili:

Funzione di Active Clean, funzione Silence, funzione Breeze Away, funzione di rilevamento delle perdite di refrigerante e funzione Eco.

- **Impostazione dell'angolo del flusso d'aria.**

Impostazione dell'angolo verticale del flusso d'aria

Mentre l'unità è accesa, usare il pulsante SWING/DIRECT sul telecomando per impostare la direzione (angolo verticale) del flusso d'aria. Si prega di fare riferimento al manuale del telecomando per i dettagli.

NOTA SUGLI ANGOLI DEI DEFLETTORI.

Quando si usa la modalità COOL o DRY, non impostare la presa d'aria su un angolo troppo verticale per lunghi periodi di tempo. Questo può causare la condensazione dell'acqua sulla lama della presa d'aria, che cadrà sul pavimento o sui mobili.

Quando si usa la modalità RAFFREDDAMENTO o RISCALDAMENTO, impostare il deflettore ad un angolo troppo piccolo può ridurre le prestazioni dell'unità a causa di un flusso d'aria limitato.

NOTA: Secondo il requisito delle norme relative, si prega di impostare la presa d'aria verticale al suo angolo massimo sotto la prova di capacità di riscaldamento.

Impostazione dell'angolo orizzontale del flusso d'aria

L'angolo orizzontale del flusso d'aria deve essere impostato manualmente. Afferrare l'asta del deflettore (Vedi Fig.B) e regolarlo manualmente nella direzione preferita. Per alcune unità, l'angolo orizzontale del flusso d'aria può essere impostato tramite il telecomando. Fare riferimento al manuale del telecomando.

Funzionamento manuale (senza telecomando)

ATTENZIONE:

Il pulsante manuale è inteso solo per scopi di test e per operazioni di emergenza. Si prega di non usare questa funzione a meno che il telecomando sia stato perso e sia assolutamente necessario. Per ripristinare il funzionamento regolare, utilizzare il telecomando per attivare l'unità. L'unità deve essere spenta prima del funzionamento manuale.



Per far funzionare l'unità manualmente:

1. Aprire il pannello frontale dell'unità interna.
2. Individuare il pulsante CONTROLLO MANUALE sul lato destro dell'unità.
3. Premere una volta il pulsante MANUAL CONTROL per attivare la modalità FORCED AUTO.
4. Premere nuovamente il pulsante CONTROLLO MANUALE per attivare la modalità RAFFREDDAMENTO FORZATO.
5. Premere il pulsante MANUAL CONTROL una terza volta per spegnere l'unità.
6. Chiudere il pannello frontale.

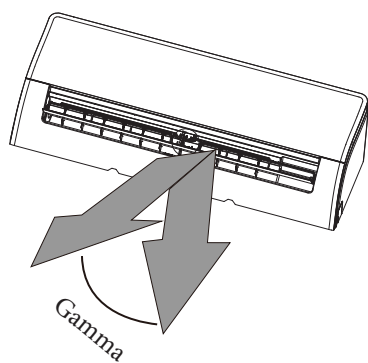


Fig. A

NOTA: Non spostare la presa d'aria a mano. Questo causerà il mancato sincronismo della presa d'aria. Se ciò accade, spegnere l'unità e staccare la spina per alcuni secondi, quindi riavviare l'unità. Questo resetterà la presa d'aria.

ATTENZIONE:

Non mettere le dita dentro o vicino alla ventola e al lato di aspirazione dell'unità. Il ventilatore ad alta velocità all'interno dell'unità può causare lesioni.

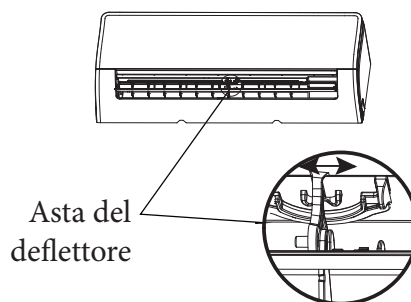
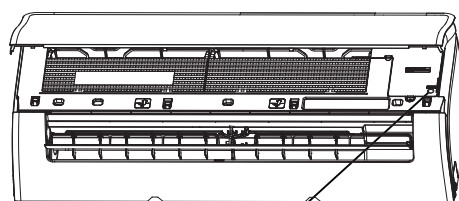


Fig. B



Pulsante di controllo manuale

CURA E MANUTENZIONE.

Pulizia dell'unità interna.

PRIMA DELLA PULIZIA E DELLA MANUTENZIONE.



SPEGNERE SEMPRE IL SISTEMA DEL CONDIZIONATORE D'ARIA E SCOLLEGARE L'ALIMENTAZIONE PRIMA DELLA PULIZIA O DELLA MANUTENZIONE.

ATTENZIONE:

Usare solo un panno morbido e asciutto per pulire l'unità. Se l'unità è particolarmente sporca, si può usare un panno imbevuto di acqua calda per pulirla.



•Non usare prodotti chimici o panni trattati chimicamente per pulire l'unità

•Non usare benzene, diluente per vernici, polvere lucidante o altri solventi per pulire l'unità. Possono causare la rottura o la deformazione della superficie di plastica.

•Non usare acqua più calda di 40°C per pulire il pannello frontale. Questo può causare la deformazione o lo scolorimento del pannello.

Pulizia del filtro dell'aria.

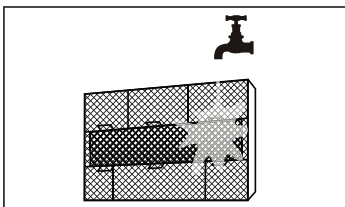
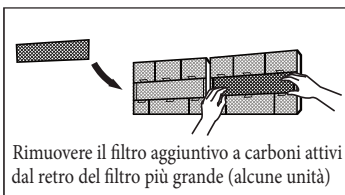
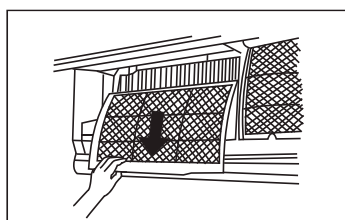
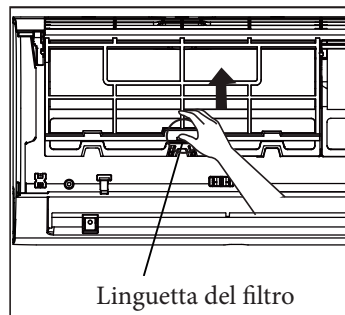
Un condizionatore d'aria intasato può ridurre l'efficienza di raffreddamento della vostra unità, e può anche essere dannoso per la vostra salute. Assicurarsi di pulire il filtro una volta ogni due settimane.

1. Sollevare il pannello frontale dell'unità interna.
2. Prima premere la linguetta all'estremità del filtro per allentare la fibbia, sollevarlo e poi tirarlo verso di sé.
3. Ora estraete il filtro.
4. Il tuo filtro ha un piccolo filtro aggiuntivo a carboni attivi; staccalo dal filtro più grande. Pulisci questo filtro con un aspirapolvere manuale.
5. Pulisci il filtro grande dell'aria con acqua calda e sapone. Assicurati di usare un detergente delicato.
6. Sciacquare il filtro con acqua fresca, poi scuotere l'acqua in eccesso.

7. Asciugarlo in un luogo fresco e asciutto ed evitare di esporlo alla luce diretta del sole.

8. Una volta asciutto, riagganciare il filtro aggiuntivo a carboni attivi al filtro più grande, poi farlo scorrere di nuovo nell'unità interna.

9. Chiudere il pannello anteriore dell'unità interna.



ATTENZIONE:

Non toccare il filtro ionizzatore dell'aria (Plasma) per almeno 10 minuti dopo aver spento l'unità.



ATTENZIONE:



- **Prima di cambiare il filtro o di pulirlo, spegnere l'unità e scollegare l'alimentazione.**
- **Quando si rimuove il filtro, non toccare le parti metalliche dell'unità. I bordi metallici affilati possono tagliarvi.**
- **Non utilizzare acqua per pulire le parti elettriche: questo può causare corto circuiti e scosse elettriche.**
- **Non esporre il filtro alla luce diretta del sole quando si asciuga. Questo può restringere il filtro.**

Promemoria per il filtro dell'aria (opzionale).

Promemoria per la pulizia del filtro dell'aria

Dopo 240 ore di utilizzo, la finestra del display dell'unità interna lampeggerà "CL". Questo è un promemoria per pulire il filtro. Dopo 15 secondi, l'unità tornerà alla visualizzazione precedente. Per resettare il promemoria, premi 4 volte il pulsante LED sul tuo telecomando, o premi 3 volte il pulsante MANUAL CONTROL. Se non si resetta il promemoria, l'indicatore "CL" lampeggerà di nuovo quando si riavvia l'unità.

Promemoria per la sostituzione del filtro dell'aria

Dopo 2.880 ore di utilizzo, la finestra del display dell'unità interna lampeggerà "nF". Questo è un promemoria per sostituire il filtro. Dopo 15 secondi, l'unità tornerà alla visualizzazione precedente. Per resettare il promemoria, premi 4 volte il pulsante LED sul tuo telecomando, o premi 3 volte il pulsante MANUAL CONTROL. Se non si resetta il promemoria, l'indicatore "nF" lampeggerà di nuovo quando si riavvia l'unità.

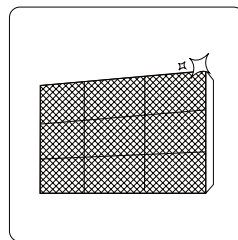
ATTENZIONE:



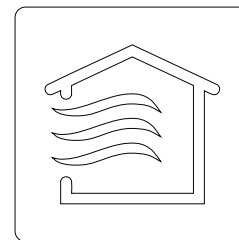
- **Qualsiasi manutenzione e pulizia dell'unità esterna deve essere eseguita da un tecnico autorizzato.**
- **Qualsiasi riparazione dell'unità deve essere eseguita da un tecnico autorizzato.**

Manutenzione - Lunghi periodi di non utilizzo.

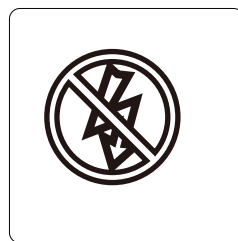
Se si prevede di non usare il condizionatore d'aria per un lungo periodo di tempo, fare quanto segue:



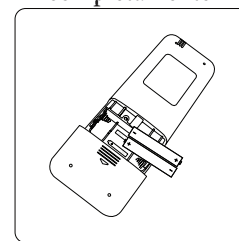
Pulire tutti i filtri



Accendere la funzione FAN finché l'unità non si asciuga completamente



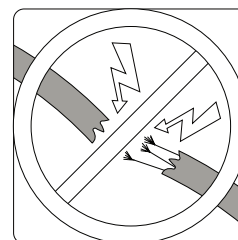
Spegnere l'unità e scollegare l'alimentazione



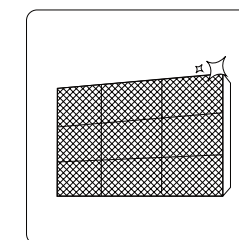
Rimuovere le batterie dal telecomando

Manutenzione - Ispezione pre-stagione.

Dopo lunghi periodi di non utilizzo, o prima di periodi di uso frequente, fare quanto segue:



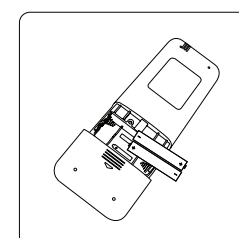
Controllare se i fili sono danneggiati



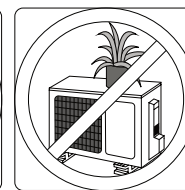
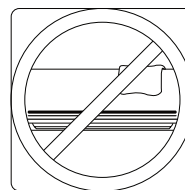
Pulire tutti i filtri



Controllare le perdite



Sostituire le batterie



Assicurarsi che nulla stia bloccando tutte le prese d'aria e le uscite

RISOLUZIONE DEI PROBLEMI.

PRECAUZIONI DI SICUREZZA.

Se si verifica UNA delle seguenti condizioni, spegnere immediatamente l'unità!



- Il cavo di alimentazione è danneggiato o anormalmente caldo
- Si sente un odore di bruciato
- L'unità emette suoni forti o anormali
- Un fusibile salta o l'interruttore scatta spesso
- L'acqua o altri oggetti cadono dentro o fuori dall'unità

NON TENTARE DI RIPARARLI DA SOLO!

CONTATTARE IMMEDIATAMENTE UN CENTRO ASSISTENZA TECNICA AUTORIZZATO!

Problemi comuni.

Problema	Possibili cause
L'unità non si accende quando si preme il pulsante ON/OFF	L'unità ha una funzione di protezione di 3 minuti che impedisce all'unità di sovraccaricarsi. L'unità non può essere riavviata entro tre minuti dallo spegnimento. Unità non alimentata elettricamente.
L'unità passa dalla modalità RAFFREDDAMENTO/RISCALDAMENTO alla modalità VENTILATORE	L'unità può modificare le impostazioni per impedire la formazione di brina sull'unità. Quando la temperatura aumenta, l'unità riprenderà a funzionare nella modalità precedentemente selezionata. È stata raggiunta la temperatura impostata, a quel punto l'unità spegne il compressore. L'unità continuerà a funzionare quando la temperatura oscilla nuovamente.
L'unità interna emette nebbia bianca	Nelle regioni umide, una grande differenza di temperatura tra l'aria dell'ambiente e l'aria condizionata può causare la nebbia bianca.
Sia l'unità interna che quella esterna emettono nebbia bianca	Quando l'unità si riavvia in modalità RISCALDAMENTO dopo lo sbrinamento, potrebbe essere emessa nebbia bianca a causa dell'umidità generata dal processo di sbrinamento.
L'unità interna emette dei rumori	Quando il deflettore torna alla sua posizione, potrebbe verificarsi un forte rumore di aria. Un suono cigolante può verificarsi dopo aver avviato l'unità in modalità RISCALDAMENTO a causa dell'espansione e della contrazione delle parti in plastica dell'unità.
Sia l'unità interna che quella esterna emettono dei rumori	Suono sibilante basso durante il funzionamento: questo è normale ed è causato dal gas refrigerante che fluisce attraverso le unità interna ed esterna. Suono sibilante basso quando il sistema si avvia, ha appena smesso di funzionare o si sta sbrinando: questo rumore è normale ed è causato dall'arresto o dal cambio di direzione del gas refrigerante. Suono cigolante: l'espansione e la contrazione normali delle parti in plastica e metallo causate da sbalzi di temperatura durante il funzionamento possono causare rumori cigolanti.
L'unità esterna emette rumori	L'unità emetterà suoni diversi in base alla sua modalità operativa corrente.
La polvere viene emessa dall'unità interna o esterna	La polvere viene emessa dall'unità interna o esterna. L'unità potrebbe accumulare polvere durante lunghi periodi di non utilizzo, che verranno emessi all'accensione dell'unità. Ciò può essere mitigato coprendo l'unità durante lunghi periodi di inattività.
L'unità emette un cattivo odore	L'unità può assorbire odori dall'ambiente (come mobili, cucina, sigarette, ecc.) che verranno emessi durante le operazioni. I filtri dell'unità si sono ammuffiti e devono essere puliti.
La ventola dell'unità esterna non funziona	Durante il funzionamento, la velocità della ventola viene controllata per ottimizzare il funzionamento del prodotto.
Il funzionamento è irregolare, imprevedibile o l'unità non risponde	L'interferenza dalle antenne/ripetitori del telefono cellulare può causare il malfunzionamento dell'unità. In questo caso, provare quanto segue: <ul style="list-style-type: none"> • Scollegare l'alimentazione, quindi ricollegare. • Premere il pulsante ON/OFF sul telecomando per riavviare l'operazione.

NOTA: Se il problema persiste, contattare il più vicino centro di assistenza tecnica autorizzato. Fornire loro una descrizione dettagliata del malfunzionamento dell'unità e il numero del modello.




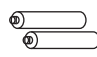


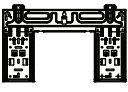




Risoluzione dei problemi.

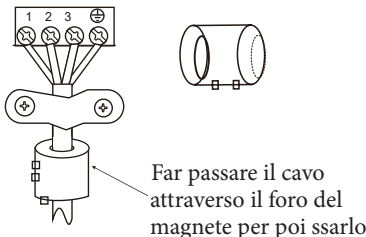
Problema	Possibili cause	Soluzione
Scarse prestazioni di raffreddamento	La temperatura impostata può essere superiore alla temperatura ambiente.	Abbassare l'impostazione della temperatura
	Lo scambiatore di calore sull'unità interna o esterna è sporco	Pulire lo scambiatore di calore interessato
	Il filtro dell'aria è sporco	Rimuovere il filtro e pulirlo secondo le istruzioni
	L'ingresso o l'uscita dell'aria di una delle unità è bloccato	Spegnere l'unità, rimuovere l'ostruzione e riaccenderla
	Porte e finestre sono aperte	Accertarsi che tutte le porte e le finestre siano chiuse durante il funzionamento dell'unità
	Il calore eccessivo è generato dalla luce solare	Chiudere finestre e tende durante i periodi di caldo intenso o di sole splendente
	Troppe fonti di calore nella stanza (persone, computer, elettronica, ecc.)	Ridurre la quantità di fonti di calore
	Basso livello di refrigerante a causa di perdite o uso a lungo termine	Controllare eventuali perdite, sigillare nuovamente se necessario e rabboccare il refrigerante
	La funzione SILENCE è attivata (funzione opzionale)	La funzione SILENCE può ridurre le prestazioni del prodotto riducendo la frequenza operativa. Disattiva la funzione SILENCE.
L'unità non funziona	Interruzione dell'alimentazione	Attendere il ripristino dell'alimentazione
	L'alimentazione è spenta	Accendere l'alimentazione
	Il fusibile è bruciato	Sostituire il fusibile
	Le batterie del telecomando sono scariche	Sostituire le batterie
	La protezione di 3 minuti dell'unità è stata attivata	Attendere tre minuti dopo aver riavviato l'unità
	Il timer è attivato	Disattivare il timer
L'unità si avvia e si arresta frequentemente	C'è troppo o troppo poco refrigerante nel sistema	Controllare se ci sono perdite e ricaricare il sistema con refrigerante.
	Gas o umidità incompressibili sono entrati nel sistema.	Evacuare e ricaricare il sistema con refrigerante
	Il compressore è rotto	Sostituire il compressore
	La tensione è troppo alta o troppo bassa	Installare un manostato per regolare la tensione
Scarse prestazioni di riscaldamento	La temperatura esterna è estremamente bassa	Utilizzare un dispositivo di riscaldamento ausiliario
	L'aria fredda entra attraverso porte e finestre	Assicurarsi che tutte le porte e le finestre siano chiuse durante l'uso
	Basso refrigerante a causa di perdite o uso a lungo termine	Controllare eventuali perdite, sigillare nuovamente se necessario e rabboccare il refrigerante
Le spie continuano a lampeggiare	L'unità potrebbe interrompere il funzionamento o continuare a funzionare in sicurezza. Se le spie continuano a lampeggiare o compaiono codici di errore, attendere circa 10 minuti. Il problema potrebbe risolversi da solo. In caso contrario, scollegare l'alimentazione, quindi ricollegarla. Accendere l'unità. Se il problema persiste, scollegare l'alimentazione e contattare il centro di assistenza clienti più vicino.	
Il codice di errore appare e inizia con le lettere come segue nel display della finestra dell'unità interna: •E(x), P(x), F(x) •EH(xx), EL(xx), EC(xx) •PH(xx), PL(xx), PC(xx)		

NOTA: Se il problema persiste dopo aver eseguito i controlli e la diagnostica di cui sopra, spegnere immediatamente l'unità e contattare un centro di assistenza autorizzato.

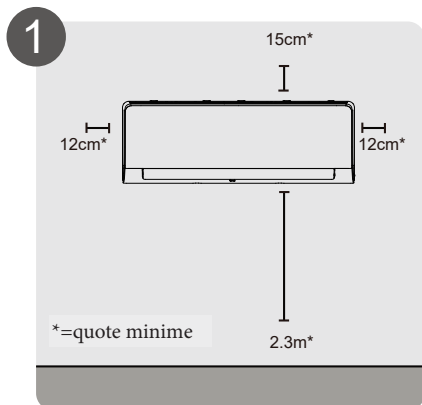
ACCESSORI.

Il climatizzatore viene fornito con i seguenti accessori. Utilizzare tutti i pezzi di installazione e gli accessori per installare il condizionatore d'aria. Un'installazione impropria può provocare perdite d'acqua, scosse elettriche e incendi, o causare il guasto dell'apparecchiatura. Gli articoli non inclusi nel condizionatore d'aria devono essere acquistati separatamente.

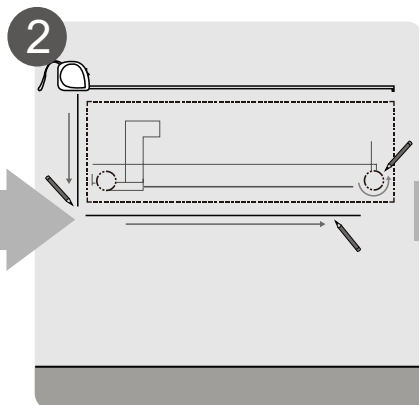
Nome degli accessori	Q.tà(pc)	Forma	Nome degli accessori	Q.tà(pc)	Forma
Manuale	2~3		Telecomando	1	
Giunto di scarico (per i modelli di raffreddamento e riscaldamento)	1		Batteria	2	
Guarnizione (per i modelli di raffreddamento e riscaldamento)	1		Supporto per il telecomando (opzionale)	1	
Piastra di montaggio	1		Vite di fissaggio per il supporto del telecomando (opzionale)	2	
Ancoraggio	5~8 (a seconda dei modelli)		Filtro a carboni attivi (Deve essere installato sul retro del filtro dell'aria principale dal tecnico autorizzato durante l'installazione della macchina)	1	
Vite di fissaggio della piastra di montaggio	5~8 (a seconda dei modelli)				

Nome	Forma	Quantità (PC)	
Gruppo tubo di collegamento	Lato liquido	Φ 6.35 mm (1/4")	Parti da acquistare separatamente. Consultare il rivenditore circa la dimensione corretta del tubo dell'unità acquistata.
		Φ 9.52 mm (3/8")	
	Lato gas	Φ 9.52 mm (3/8")	
		Φ 12.7 mm (1/2")	
Magnet (se forniti, si prega di fare riferimento allo schema elettrico per installarlo sul cavo connettivo).		Varia in base al modello	
			Φ 15,9 mm (5/8")

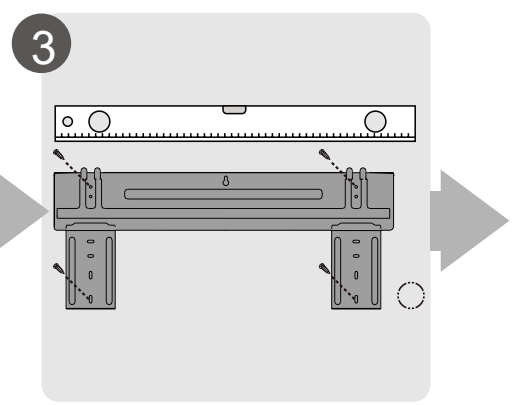
RIEPILOGO DELL'INSTALLAZIONE - UNITA' INTERNA.



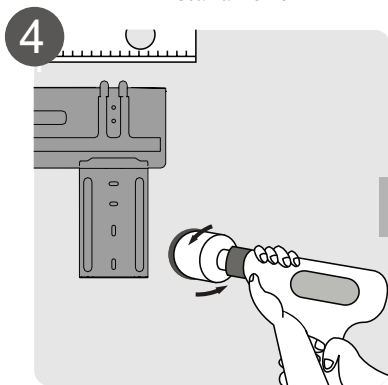
1 Selezionare la posizione di installazione



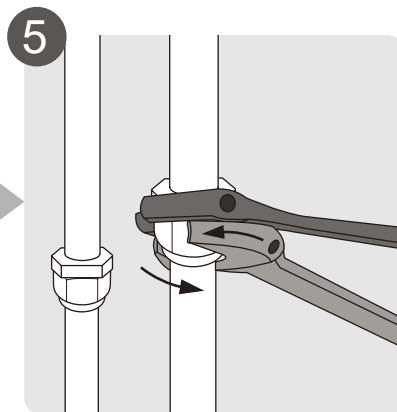
2 Determinare la posizione del foro nel muro



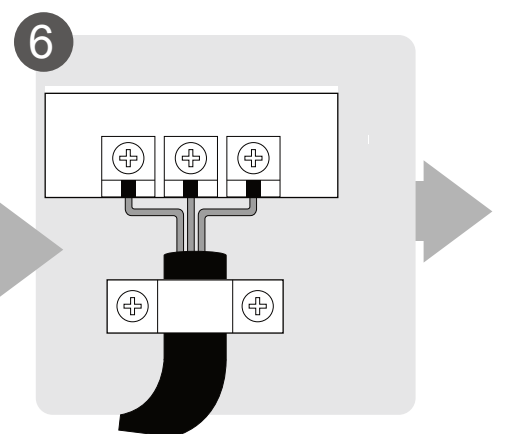
3 Fissare la piastra di montaggio



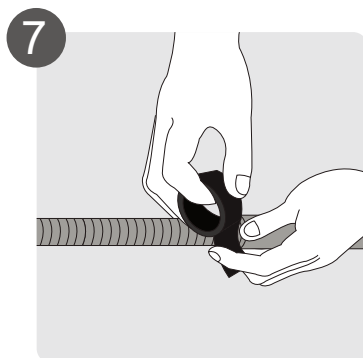
4 Praticare il foro nel muro



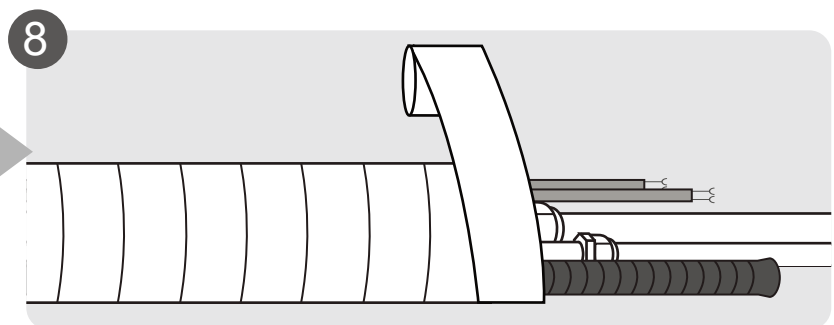
5 Collegare le tubazioni



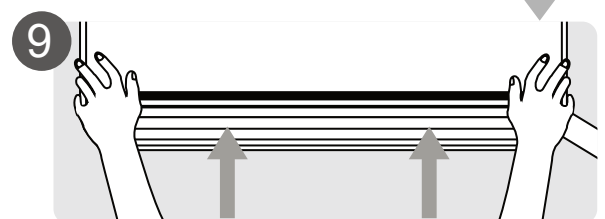
6 Collegare il cablaggio



7 Preparare il tubo di scarico



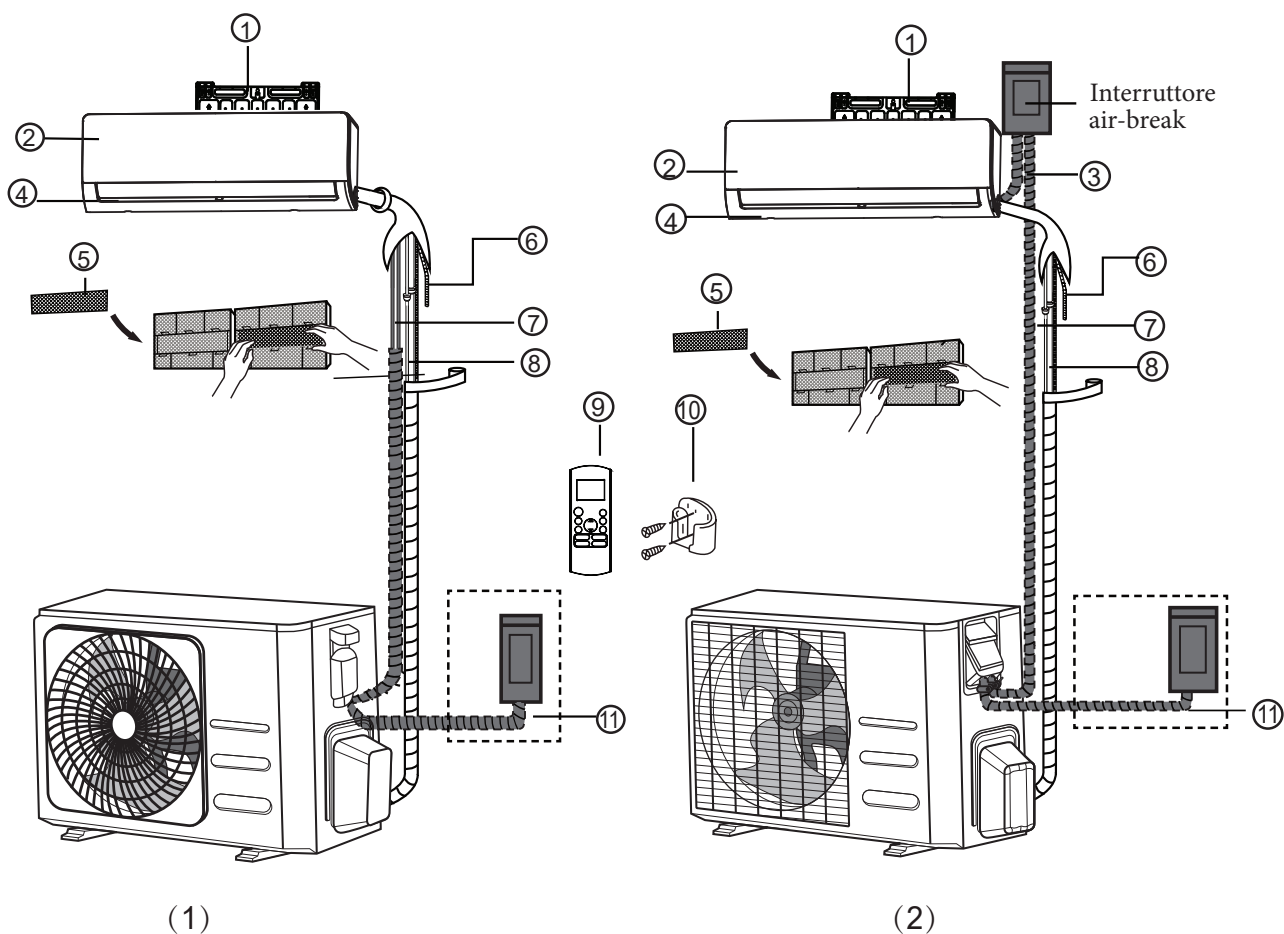
8 Avvolgere le tubazioni e icavi



9 Montare l'unità interna

PARTI DELL'UNITA'

NOTA: L'installazione deve essere eseguita in conformità con i requisiti degli standard locali e nazionali. L'installazione può essere leggermente diversa in aree diverse.



- 1) Piastra di montaggio a parete
- 2) Pannello anteriore
- 3) Cavo di alimentazione (alcune unità)
- 4) Split

- 5) Filtro funzionale (sul retro del filtro principale - alcune unità)
- 6) Tubo di scarico
- 7) Cavo di segnale
- 8) Tubazione del refrigerante

- 9) Telecomando
- 10) Supporto del telecomando (alcune unità)
- 11) Cavo di alimentazione dell'unità esterna (alcune unità)

NOTA SULLE ILLUSTRAZIONI:

Le illustrazioni in questo manuale sono a scopo esplicativo. La forma reale della vostra unità interna potrebbe essere leggermente diversa. La forma reale prevarrà.

INSTALLAZIONE DELL'UNITÀ INTERNA.

Istruzioni per l'installazione - Unità interna.

PRIMA DELL'INSTALLAZIONE:

Prima di installare l'unità interna, fare riferimento all'etichetta sulla confezione del prodotto per assicurarsi che il modello dell'unità interna corrisponda al modello dell'unità esterna.

Passo 1: Selezionare il luogo di installazione

Prima di installare l'unità interna, è necessario scegliere un luogo appropriato. I seguenti sono standard che vi aiuteranno a scegliere una posizione appropriata per l'unità.

I luoghi di installazione corretti soddisfano i seguenti standard:

- ✓ Buona circolazione dell'aria
- ✓ Drenaggio conveniente
- ✓ Il rumore dell'unità non disturba le altre persone
- ✓ Assicurarsi che il supporto possa sostenere il peso dell'unità e non vibrare.
- ✓ Una posizione ad almeno un metro da tutti gli altri dispositivi elettrici (ad esempio, TV, radio, computer)

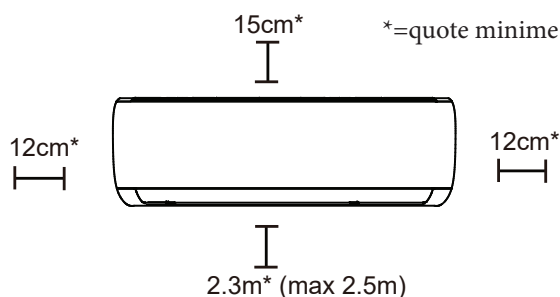
NON installare l'unità nei seguenti luoghi:

- ⊘ Vicino a qualsiasi fonte di calore, vapore o gas combustibile
- ⊘ Vicino a oggetti infiammabili come tende o vestiti
- ⊘ Vicino a qualsiasi ostacolo che possa bloccare la circolazione dell'aria
- ⊘ Vicino alla porta
- ⊘ In un luogo soggetto alla luce diretta del sole

NOTA SUL FORO NEL MURO:

Quando si seleziona la posizione, tenere presente che per i cavi di segnale e i tubi del refrigerante che collegano i dispositivi interni ed esterni, dovrebbe esserci spazio sufficiente per accogliere i fori nel muro (vedere la perforazione dei fori nel muro nella fase di collegamento del tubo). La posizione predefinita per tutte le tubazioni è il lato destro dell'unità interna (guardando l'unità). Tuttavia, l'unità può ospitare tubazioni sia a sinistra che a destra.

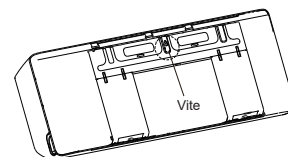
Fare riferimento al seguente schema per assicurare la corretta distanza dalle pareti e dal soffitto:



Passo 2: Fissare la piastra di montaggio alla parete.

La piastra di montaggio è il dispositivo sui cui si monta l'unità interna.

- Rimuovere la vite che fissa la piastra di montaggio al retro dell'unità interna.

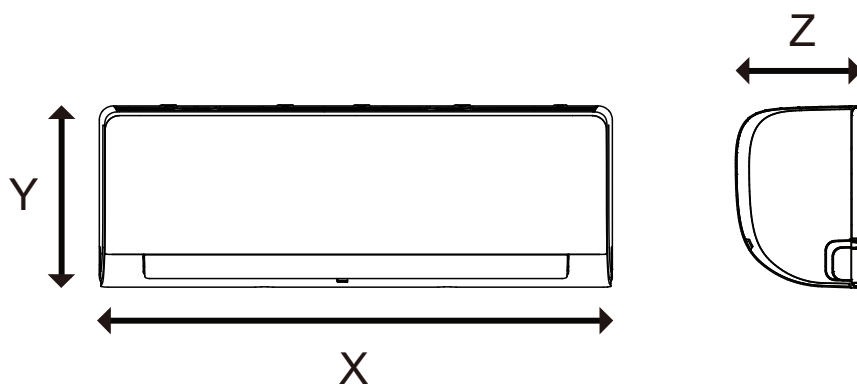


- Fissare la piastra di montaggio alla parete con le viti in dotazione. Assicurarsi che la piastra di montaggio sia piatta contro il muro.

NOTA PER I MURI DI CEMENTO O DI MATTONI:

Se la parete è in mattoni, cemento o materiale simile, praticare un foro con un diametro di 5 mm (0,2 pollici) nella parete e inserire l'ancoraggio a bussola fornito. Poi fissate la piastra di montaggio al muro stringendo le viti direttamente negli ancoraggi a clip.

Dimensioni Unità Interna.



Modello		Dimensioni (X - Z - Y) (mm)
THOR	UI THOR 9	729 - 204 - 292
	UI THOR 12	805 - 205 - 296
	UI THOR 18	971 - 230 - 321
	UI THOR 24	1082 - 234 - 337
GOTHA	UI GOTHA 9	805 - 205 - 296
	UI GOTHA 12	

Passo 3: Praticare il foro nel muro per le tubazioni di collegamento.

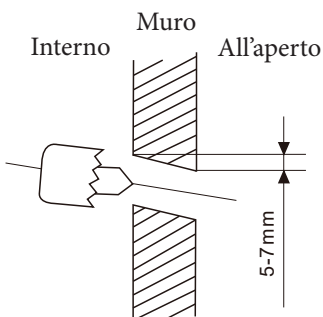
1. Determinare la posizione del foro a muro in base alla posizione della piastra di montaggio. Fare riferimento alle dimensioni della piastra di montaggio.

2. Utilizzando una carotatrice da 65mm o 90mm (a seconda dei modelli), praticare un foro nel muro. Assicuratevi che il foro sia praticato con un leggero angolo verso il basso, in modo che l'estremità esterna del foro sia più bassa di quella interna di circa 5 mm a 7 mm. Questo assicurerà il corretto drenaggio dell'acqua.

3. Posizionare il manicotto protettivo a muro nel foro. Questo protegge i bordi del foro e aiuterà a sigillarlo quando si finisce il processo di installazione.

ATTENZIONE:

Quando praticate il foro nel muro, assicuratevi di evitare fili, tubature e altri componenti sensibili.

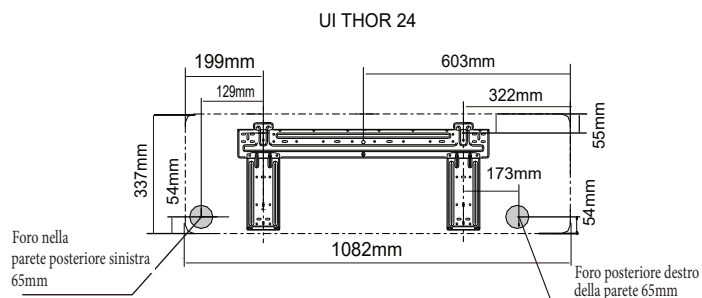
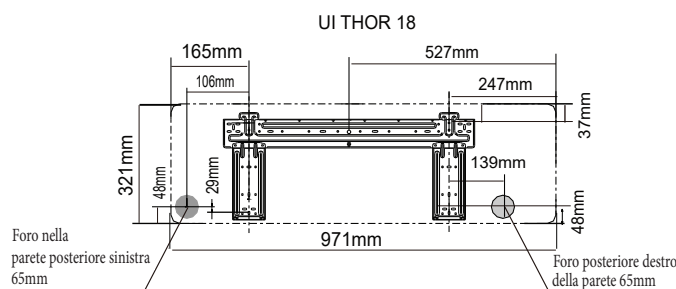
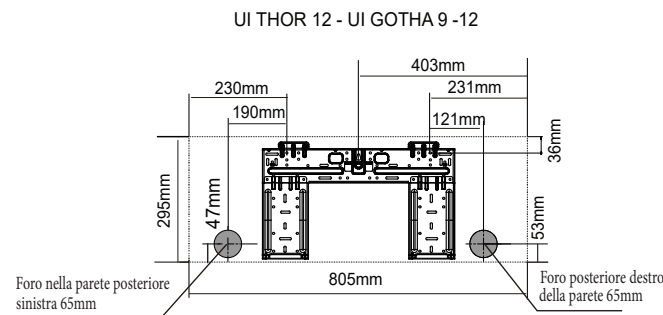
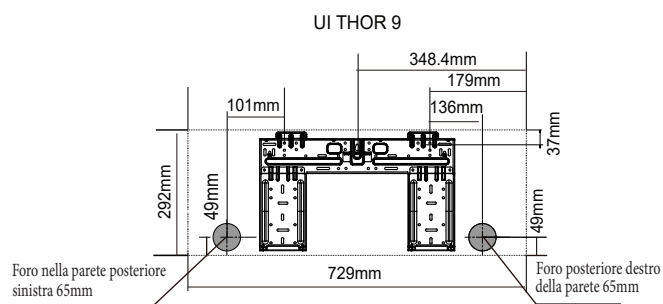
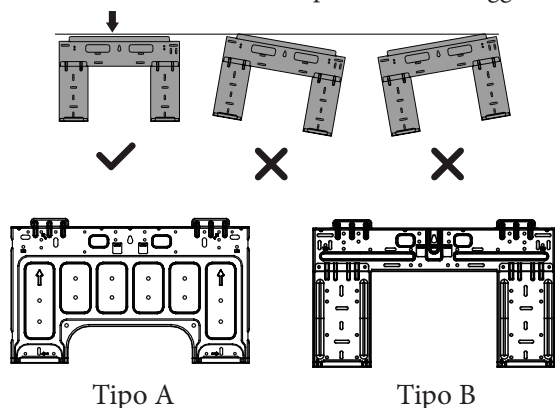


DIMENSIONI DELLA PIASTRA DI MONTAGGIO:

Diversi modelli hanno diverse piastre di montaggio. Per i diversi requisiti di personalizzazione, la forma della piastra di montaggio e le dimensioni dell'unità interna possono essere leggermente diverse.

Vedi Tipo A e Tipo B per esempio:

Orientamento corretto della piastra di montaggio



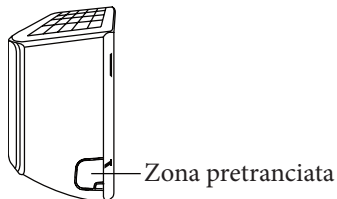
NOTA: Quando il tubo di collegamento lato gas è Φ 16mm o più, il foro della parete dovrebbe essere 90mm.

Passo 4: Preparare le tubature del refrigerante

Le tubature del refrigerante sono all'interno di un manicotto isolante attaccato alla parte posteriore dell'unità. È necessario preparare le tubazioni prima di farle passare attraverso il foro nel muro.

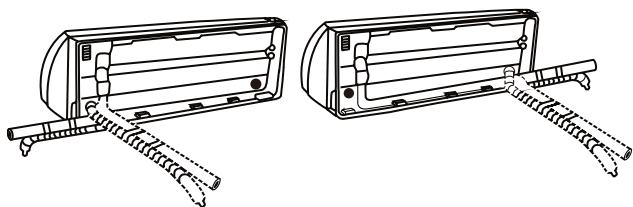
1. In base alla posizione del foro nel muro rispetto alla piastra di montaggio, scegliere il lato da cui le tubazioni usciranno dall'unità.

2. Se il foro nel muro si trova dietro l'unità, tenere il pannello a scomparsa in posizione. Se il foro nel muro è sul lato dell'unità interna, rimuovete la pretranciatura da quel lato dell'unità. Questo creerà una apertura attraverso la quale le tubature possono uscire dall'unità.



3. Se le tubazioni di collegamento esistenti sono già incassate nel muro, procedere direttamente alla fase di collegamento del tubo di scarico. Se non ci sono tubazioni incassate, collegare le tubazioni del refrigerante dell'unità interna alle tubazioni che uniranno le unità interne ed esterne. Fare riferimento alla sezione Collegamento delle tubazioni del refrigerante di questo manuale per istruzioni dettagliate.

NOTA SULL'ANGOLO DELLE TUBAZIONI:
Le tubazioni del refrigerante possono uscire dall'unità interna da quattro diverse angolazioni: lato sinistro, lato destro, posteriore sinistro, posteriore destro.



ATTENZIONE:

Fare molta attenzione a non ammaccare o danneggiare le tubazioni mentre le si piega lontano dall'unità. Qualsiasi ammaccatura nelle tubazioni influenzerà le prestazioni dell'unità.



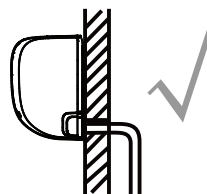
Passo 5: Collegare il tubo di scarico

Per default, il tubo di drenaggio è attaccato al lato sinistro dell'unità (quando sei rivolto verso il retro dell'unità). Tuttavia, può anche essere attaccato al lato destro. Per assicurare un drenaggio adeguato, collega il tubo di drenaggio sullo stesso lato in cui le tubazioni del refrigerante escono dall'unità. Collegare la prolunga del tubo di drenaggio (acquistata separatamente) all'estremità del tubo di drenaggio.

- Connettere saldamente il portagomma del tubo scarico condensa per assicurare una buona tenuta e prevenire perdite.
- Per la parte del tubo di drenaggio che rimarrà all'interno, avvolgerlo con un isolamento in schiuma per tubi per prevenire la condensa.
- Rimuovere il filtro dell'aria e versare una piccola quantità d'acqua nella vaschetta di drenaggio per assicurarsi che l'acqua fluisca senza problemi dall'unità.

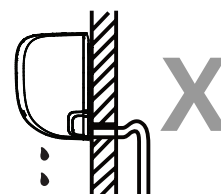
NOTA SUL POSIZIONAMENTO DEL TUBO DI DRENAGGIO:

Assicurarsi di disporre il tubo di scarico secondo le figure seguenti.



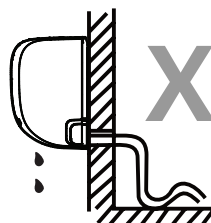
CORRETTO

Assicurarsi che non ci siano pieghe o ammaccature nel tubo di drenaggio per garantire un drenaggio corretto.



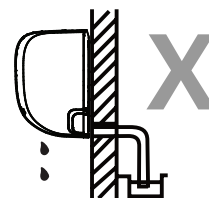
NON CORRETTO

Le piegature del tubo di drenaggio creano trappole d'acqua.



NON CORRETTO

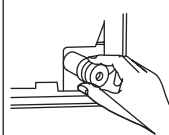
Le piegature del tubo di drenaggio creano trappole d'acqua.



NON CORRETTO

NON mettere l'estremità del tubo di scarico in acqua o in contenitori che raccolgono acqua. Questo impedirà un corretto drenaggio.

TAPPARE IL FORO DI DRENAGGIO INUTILIZZATO.



Per evitare perdite indesiderate è necessario tappare il foro di scarico inutilizzato con il tappo di gomma fornito.

PRIMA DI ESEGUIRE QUALSIASI LAVORO ELETTRICO LEGGERE QUESTE NORME:



1. Tutti i cablaggi devono essere conformi alle normative elettriche locali e nazionali, ai regolamenti e devono essere installati da un Tecnico autorizzato.
2. Tutti i collegamenti elettrici devono essere effettuati secondo lo schema di collegamento elettrico situato sui pannelli delle unità interne ed esterne.
3. Se c'è un serio problema di sicurezza con l'alimentazione, fermate immediatamente il lavoro. Spiegate le vostre ragioni al cliente e rifiutate di installare l'unità fino a quando il problema di sicurezza non sia stato adeguatamente risolto.
4. La tensione di alimentazione dovrebbe essere entro il 90-110% della tensione nominale. Un'alimentazione insufficiente può causare malfunzionamenti, scosse elettriche o incendi.
5. Se si collega l'alimentazione ad una rete elettrica fissa, è necessario installare un dispositivo di protezione dalle sovratensioni e un interruttore di alimentazione principale.
6. Se si collega l'alimentatore ad una rete elettrica fissa, è necessario installare un interruttore o un interruttore di circuito nella rete fissa che disconnetta tutti i poli e la distanza tra i contatti sia di almeno 3 mm. Il tecnico qualificato deve usare un interruttore automatico o un interruttore approvato.
7. Collegare l'unità solo a una presa del circuito derivato individuale. Non collegare un altro apparecchio a quella presa.
8. Assicurarsi di mettere a terra correttamente il condizionatore d'aria.
9. Ogni filo deve essere collegato saldamente. Un cablaggio allentato può causare il surriscaldamento del terminale, con conseguente malfunzionamento del prodotto e possibile incendio.
10. NON lasciare che i cavi tocchino o si posino contro i tubi del refrigerante, il compressore o qualsiasi parte in movimento all'interno dell'unità.
11. Se l'unità ha un riscaldatore elettrico ausiliario, deve essere installato ad almeno 1 metro di distanza da qualsiasi materiale combustibile.
12. Per evitare di prendere una scossa elettrica, non toccare mai i componenti elettrici subito dopo che l'alimentazione è stata spenta. Dopo aver spento il sistema, attendere sempre 10 minuti o più prima di toccare i componenti elettrici.

AVVERTENZA: PRIMA DI ESEGUIRE QUALSIASI LAVORO ELETTRICO O DI PULIZIA, SPEGNERE L'ALIMENTAZIONE PRINCIPALE DEL SISTEMA.



Passo 6: Collegare i cavi di segnale e di alimentazione

Il cavo di segnale permette la comunicazione tra le unità interne ed esterne. Dovete innanzitutto scegliere la dimensione giusta del cavo prima di prepararlo per il collegamento.

Tipi di cavo

- Cavo di alimentazione per interni (se applicabile): H05VV-F o H05V2V2-F
- Cavo di alimentazione per esterni: H07RN-F o H05RN-F
- Cavo di segnale: H07RN-F

Area trasversale minima dei cavi di alimentazione e di segnale (per riferimento)

Corrente nominale dell'apparecchio (A)	Sezione trasversale nominale (mm ²)
> 3 e ≤ 6	0.75
> 6 e ≤ 10	1
> 10 e ≤ 16	1.5
> 16 e ≤ 25	2.5
> 25 e ≤ 32	4
> 32 e ≤ 40	6

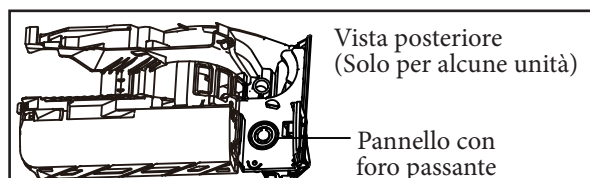
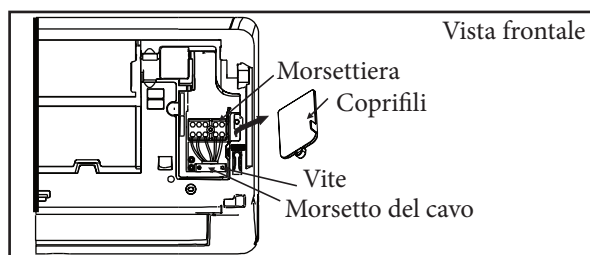
SCEGLIERE LA GIUSTA DIMENSIONE DEL CAVO:

La dimensione del cavo di alimentazione, del cavo di segnale, del fusibile e dell'interruttore necessari è determinata dalla corrente massima dell'unità. La corrente massima è indicata sulla targhetta situata sul pannello laterale dell'unità.

AVVERTENZA: TUTTI I CABLAGGI DEVONO ESSERE ESEGUITI RIGOROSAMENTE SECONDO LO SCHEMA DI CABLAGGIO SITUATO SUL RETRO DEL PANNELLO FRONTALE DELL'UNITÀ INTERNA.



1. Aprire il pannello frontale dell'unità interna.
2. Usando un cacciavite, aprire il coperchio della scatola dei fili sul lato destro dell'unità. Questo rivelerà la morsettiera.



NOTA:

- Per i dispositivi con cavi di collegamento del condotto, rimuovere il pannello forato di plastica grande per creare uno slot in cui è possibile installare il condotto.
- Per le unità con cavo a cinque fili, rimuovete il piccolo pannello centrale per creare una fessura attraverso la quale il cavo può uscire.
- Usare pinze ad ago se il pannello di plastica è troppo difficile da rimuovere a mano.

3. Svitare il morsetto del cavo sotto la morsettiera e metterlo a lato.
4. Di fronte alla parte posteriore dell'unità, rimuovete il pannello di plastica in basso a sinistra.
5. Fate passare il cavo di segnale attraverso questa fessura, dal retro dell'unità alla parte anteriore.
6. Rivolto verso la parte anteriore del dispositivo, collegare i fili secondo lo schema elettrico dell'unità interna, collegare i capi-corda a forma di U e avvitare saldamente ciascun filo al terminale corrispondente.

ATTENZIONE:
NON MISCHIARE I FILI SOTTO TENSIONE CON QUELLI NULLI
Questo è pericoloso e può causare il malfunzionamento del condizionatore.



7. Dopo aver controllato che ogni connessione sia sicura, usa il morsetto per fissare il cavo di segnale all'unità. Avvitare saldamente il morsetto del cavo.
8. Riposizionate il coprifilo sulla parte anteriore dell'unità e il pannello di plastica sul retro.

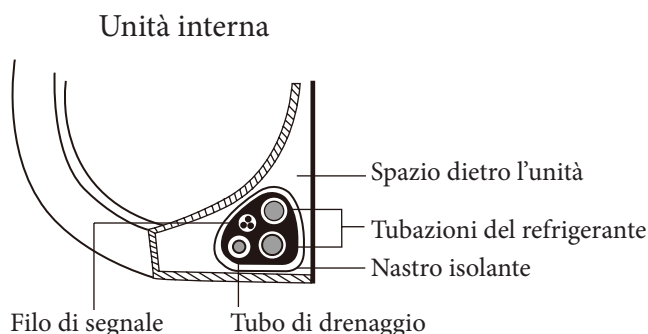
NOTA SUL CABLAGGIO:
IL PROCESSO DI CONNESSIONE DEL CABLAGGIO PUÒ DIFFERIRE LEGGERMENTE TRA LE UNITÀ E LE REGIONI.



Passo 7: Avvolgimento e cavi

Prima di far passare i tubi, i tubi di scarico e i cavi di segnale attraverso i fori nel muro, devono essere raggruppati insieme per risparmiare spazio, proteggerli e isolarli.

1. Legare il tubo di scarico, i tubi del refrigerante e il cavo del segnale come mostrato qui sotto:



IL TUBO DI DRENAGGIO DEVE ESSERE SUL FONDO:

Assicurati che il tubo di drenaggio si trovi nella parte inferiore del fascio. Mettere il tubo di scarico in cima al fascio può far traboccare la vaschetta di scarico, il che può portare a incendi o danni all'acqua.

NON INTRECCIARE IL CAVO DI SEGNALE CON ALTRI FILI:

Mentre si raggruppano questi elementi, non intrecciare o incrociare il cavo del segnale con qualsiasi altro cablaggio.

2. Usando del nastro adesivo in vinile, attaccare il tubo di drenaggio alla parte inferiore dei tubi del refrigerante.
3. Usando del nastro isolante, avvolgere strettamente insieme il cavo del segnale, i tubi del refrigerante e il tubo di drenaggio. Controllare due volte che tutti gli articoli siano impacchettati.

NON AVVOLGERE LE ESTREMITÀ DELLE TUBAZIONI:

Quando si avvolge il fascio, non avvolgere le estremità delle tubazioni. È necessario accedervi per testare le perdite alla fine del processo di installazione (fare riferimento alla sezione Controlli elettrici e controlli delle perdite di questo manuale).

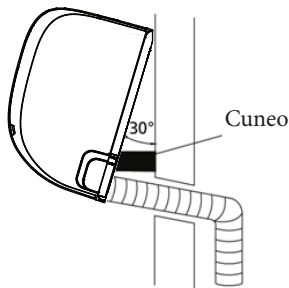
Passo 8: Montare l'unità interna

Se avete installato nuove tubature di collegamento all'unità esterna, fate come segue:

1. Se avete già fatto passare le tubature del refrigerante attraverso il foro nel muro, procedete al punto 4.
2. In caso contrario, ricontrollare se l'estremità del tubo del refrigerante è sigillata per evitare che sporco o corpi estranei entrino nel tubo.
3. Far passare lentamente il fascio di tubi del refrigerante, il tubo di scarico e il filo del segnale attraverso il foro nel muro.
4. Agganciare la parte superiore dell'unità interna al gancio superiore della piastra di montaggio.
5. Controllare che l'unità sia agganciata saldamente al montaggio applicando una leggera pressione ai lati sinistro e destro dell'unità. L'unità non deve oscillare o spostarsi.
6. Usando una pressione uniforme, spingere verso il basso la metà inferiore dell'unità. Continuare a spingere verso il basso finché l'unità non scatta sui ganci lungo la parte inferiore della piastra di montaggio.
7. Di nuovo, controllate che l'unità sia montata saldamente applicando una leggera pressione sui lati sinistro e destro dell'unità.

Se le tubature del refrigerante sono già incassate nel muro, fare quanto segue:

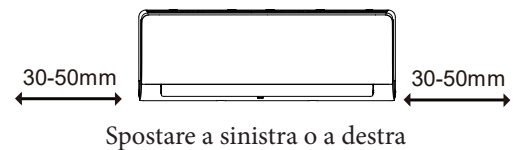
1. Agganciare la parte superiore dell'unità interna al gancio superiore della piastra di montaggio.
2. Usare una staffa o un cuneo per sostenere l'unità, dandovi abbastanza spazio per collegare le tubature del refrigerante, il cavo del segnale e il tubo di scarico.



3. Collegare il tubo di scarico e le tubazioni del refrigerante (fare riferimento alla sezione Connessione delle tubazioni del refrigerante di questo manuale per le istruzioni).
4. Mantenere il punto di connessione del tubo esposto per eseguire il test di tenuta (fare riferimento alla sezione Controlli elettrici e controlli di tenuta di questo manuale).
5. Dopo la prova di tenuta, avvolgere il punto di connessione con del nastro isolante.
6. Rimuovere la staffa o il cuneo che sostiene l'unità.
7. Usando una pressione uniforme, spingere verso il basso la metà inferiore dell'unità. Continuare a spingere verso il basso finché l'unità non scatta sui ganci lungo la parte inferiore della piastra di montaggio.

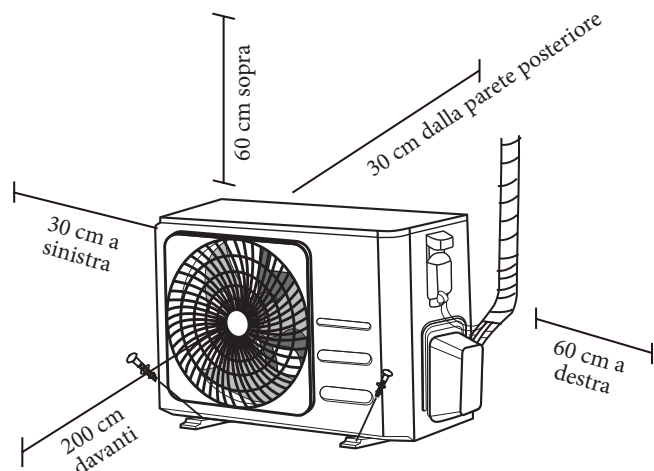
L'UNITÀ È REGOLABILE:

Tenere presente che i ganci sulla piastra di montaggio sono più piccoli dei fori sul retro dell'unità. Se si scopre che non c'è spazio sufficiente per collegare il tubo incorporato all'unità interna, a seconda del modello, l'unità può essere regolata a sinistra e a destra di 30-50 mm.



INSTALLAZIONE DELL'UNITÀ ESTERNA

Installare l'unità seguendo i codici e i regolamenti locali, ci possono essere differenze tra le diverse regioni.



Istruzioni per l'installazione - Unità esterna.

Passo 1: Selezionare il luogo di installazione

Prima di installare l'unità esterna, è necessario scegliere una posizione appropriata. I seguenti sono standard che vi aiuteranno a scegliere una posizione appropriata per l'unità.

Le posizioni di installazione corrette soddisfano i seguenti standard:

- ✓ Soddisfa tutti i requisiti spaziali mostrati in Requisiti dello spazio di installazione sopra.
- ✓ Buona circolazione dell'aria e ventilazione.
- ✓ Assicurarsi che il supporto possa sostenere il peso dell'unità e non vibrare.
- ✓ Il rumore dell'unità non disturberà gli altri.
- ✓ Protetto da periodi prolungati di luce solare diretta o pioggia.

✓ Se si prevedono nevicate, adottare misure appropriate per prevenire l'accumulo di ghiaccio e danni alla bobina.

NON installare l'unità nei seguenti luoghi:

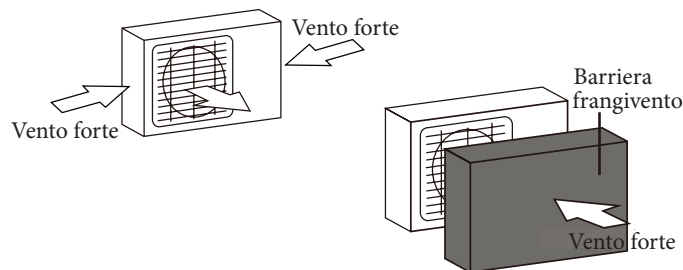
- ⊘ Vicino a un ostacolo che bloccherà le entrate e le uscite dell'aria
- ⊘ Vicino a una strada pubblica, aree affollate, o dove il rumore dell'unità disturberà gli altri
- ⊘ Vicino ad animali o piante che saranno danneggiati dallo scarico di aria calda
- ⊘ Vicino a qualsiasi fonte di gas combustibile
- ⊘ In un luogo esposto a grandi quantità di polvere
- ⊘ In un luogo esposto a una quantità eccessiva di aria salata

CONSIDERAZIONI SPECIALI PER CONDIZIONI CLIMATICHE ESTREME:

Se l'unità è esposta a vento forte:

Installare l'unità in modo che il ventilatore di uscita dell'aria abbia un angolo di 90° rispetto alla direzione del vento. Se necessario, costruire una barriera davanti all'unità per proteggerla da venti estremamente forti.

Vedere le figure qui sotto.



Se l'unità è frequentemente esposta a pioggia o neve:

Costruire un riparo sopra l'unità per proteggerla dalla pioggia o dalla neve. Fare attenzione a non ostruire il flusso d'aria intorno all'unità.

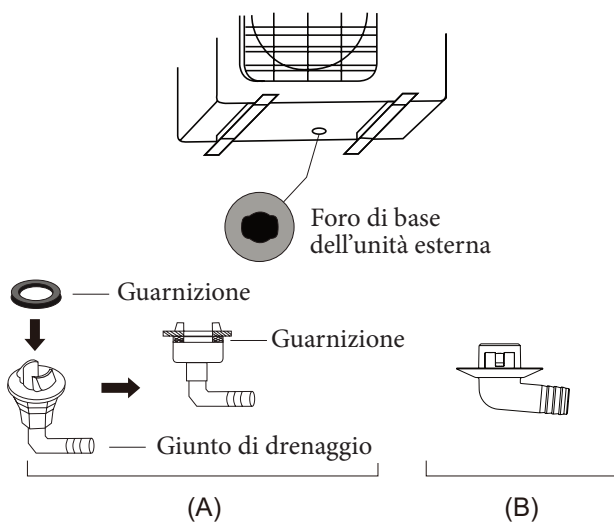
Passo 2: Installare il giunto di drenaggio (solo unità a pompa di calore)

Prima di imbullonare l'unità esterna, è necessario installare il giunto di drenaggio sul fondo dell'unità. Notare che ci sono due diversi tipi di giunti di scarico a seconda del tipo di unità esterna. **Se il giunto di drenaggio è dotato di una guarnizione di gomma (vedi Fig. A), fare quanto segue:**

1. Montare la guarnizione di gomma sull'estremità del giunto di drenaggio che si collegherà all'unità esterna.
2. Inserire il giunto di drenaggio nel foro della vasca di base dell'unità.
3. Ruotare il giunto di drenaggio di 90° finché non scatta in posizione verso la parte anteriore dell'unità.
4. Collegare una prolunga del tubo di scarico (non inclusa) al giunto di scarico per reindirizzare l'acqua dall'unità durante la modalità di riscaldamento.

Se il giunto di scarico non viene fornito con una guarnizione di gomma (vedi Fig. B), procedere come segue:

1. Inserire il giunto di drenaggio nel foro della vasca di base dell'unità. Il giunto di drenaggio scatterà in posizione.
2. Collegare una prolunga del tubo di scarico (non inclusa) al giunto di scarico per reindirizzare l'acqua dall'unità durante la modalità di riscaldamento.

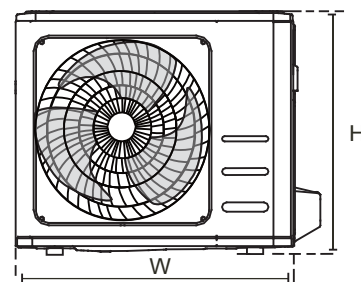
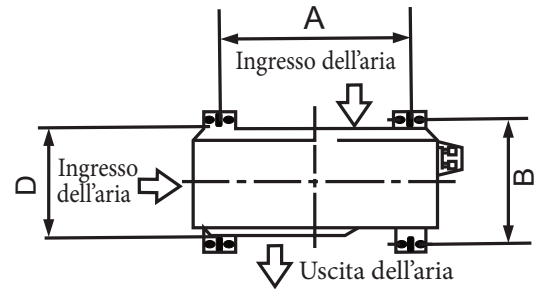


Passo 3: Ancorare l'unità esterna

L'unità esterna può essere ancorata al suolo o a una staffa a muro con un bullone (M10). Preparare la base di installazione dell'unità secondo le dimensioni indicate qui sotto.

DIMENSIONI DI MONTAGGIO DELL'UNITÀ

La seguente è una lista di diverse dimensioni di unità esterne e la distanza tra i loro piedi di montaggio. Preparare la base di installazione dell'unità secondo le dimensioni indicate qui sotto.



IN CLIMI FREDDI :

Nei climi freddi, assicurarsi che il tubo di scarico sia il più verticale possibile per garantire un rapido drenaggio dell'acqua. Se l'acqua defluisce troppo lentamente, può congelare nel tubo e allagare l'unità.



Dimensioni dell'unità esterna (mm)		Dimensioni di montaggio	
W x H x D		Distanza A (mm)	Distanza B (mm)
UE THOR 9	720 x 495 x 270	452	255
UE THOR 12			
UE THOR 18	805 x 554 x 330	511	317
UE THOR 24	890 x 673 x 342	663	354
UE GOTHA 9	765 x 555 x 303	452	286
UE GOTHA 12			

Se si installa l'unità a terra o su una piattaforma di montaggio in cemento, fare quanto segue:

1. Segnare le posizioni per quattro bulloni a espansione in base alla tabella delle dimensioni.
2. Preforare i fori per i bulloni a espansione.
3. Mettere un dado all'estremità di ogni bullone a espansione.
4. Martellare i bulloni di espansione nei fori preforati.
5. Togliere i dadi dai bulloni a espansione e metterel'unità esterna sui bulloni.
6. Mettere la rondella su ogni bullone di espansione, poi sostituire i dadi.
7. Usando una chiave, stringere ogni dado fino a che sia ben stretto.

AVVERTENZA:

QUANDO SI FORA IL CALCESTRUZZO, SI RACCOMANDA DI PROTEGGERE SEMPRE GLI OCCHI.



Se installate l'unità su una staffa montata a muro, fate quanto segue:

ATTENZIONE:

Assicuratevi che il muro sia fatto di mattoni solidi, cemento o materiale altrettanto resistente. Il muro deve essere in grado di sostenere almeno quattro volte il peso dell'unità.



1. Segnare la posizione dei fori della staffa in base alla tabella delle dimensioni.
2. Preforare i fori per i bulloni di espansione.
3. Posizionare una rondella e un dado all'estremità di ogni bullone di espansione.
4. Infilare i bulloni a espansione nei fori delle staffe di montaggio, mettere le staffe di montaggio in posizione e martellare i bulloni a espansione nel muro.
5. Controllare che le staffe di montaggio siano a livello.
6. Sollevare con attenzione l'unità e posizionare i piedi di montaggio sulle staffe.
7. Avvitare saldamente l'unità alle staffe.
8. Se consentito, installare l'unità con guarnizioni di gomma per ridurre le vibrazioni e il rumore.

Passo 4: Collegare i cavi di segnale e di alimentazione

La morsettiera dell'unità esterna è protetta da un coperchio per il cablaggio elettrico sul lato dell'unità. Uno schema di cablaggio completo è stampato all'interno del coperchio di cablaggio.

AVVERTENZA:

PRIMA DI ESEGUIRE QUALSIASI LAVORO ELETTRICO O DI CABLAGGIO, SPEGNERE L'ALIMENTAZIONE PRINCIPALE DEL SISTEMA.



1. Preparare il cavo per il collegamento:

UTILIZZARE IL CAVO GIUSTO:

Scegliere il cavo giusto facendo riferimento a "Tipi di cavi".

SCEGLIERE LA GIUSTA DIMENSIONE DEL CAVO:

La dimensione del cavo di alimentazione, del cavo di segnale, del fusibile e dell'interruttore necessari è determinata dalla corrente massima dell'unità. La corrente massima è indicata sulla targhetta situata sul pannello laterale dell'unità.

- Usando le pinze spellafili, togliete il rivestimento di gomma da entrambe le estremità del cavo per rivelare circa 40 mm di fili all'interno.
- Spellare l'isolamento dalle estremità dei fili.
- Usando una pinza per fili, crimpare i tappi a U alle estremità dei fili.

PRESTARE ATTENZIONE AL FILO VIVO:

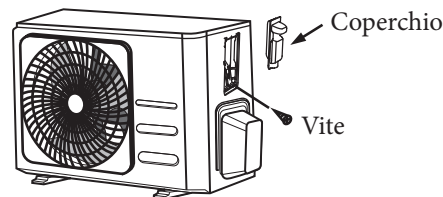
Mentre crimpate i fili, assicuratevi di distinguere chiaramente il filo in tensione ("L") dagli altri fili.

AVVERTENZA:

TUTTI I LAVORI DI CABLAGGIO DEVONO ESSERE ESEGUITI RIGOROSAMENTE IN CONFORMITÀ CON LO SCHEMA DI CABLAGGIO SITUATO ALL'INTERNO DEL COPERCHIO DELL'UNITÀ ESTERNA.



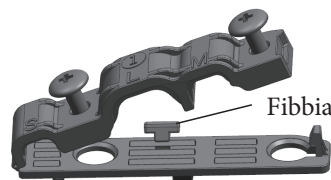
- Svitare il coperchio del cablaggio elettrico e rimuoverlo.
- Svitare il morsetto del cavo sotto la morsettiera e metterlo a lato.
- Collegare il filo secondo lo schema elettrico e avvitare saldamente il connettore a U di ogni filo al suo terminale corrispondente.
- Dopo aver controllato che ogni connessione sia sicura, avvolgi i fili per evitare che l'acqua piovana entri nel terminale.
- Usando il morsetto per cavi, fissate il cavo all'unità. Avvitare saldamente il morsetto del cavo.
- Isolate i cavi non utilizzati con del nastro isolante in PVC. Disponeteli in modo che non tocchino parti elettriche o metalliche.
- Riposizionare il coprifilo sul lato dell'unità e avvitarlo in posizione.



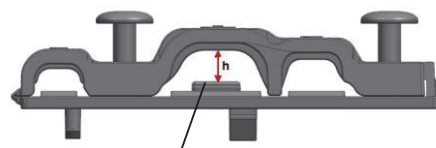
NOTA:

Quando si collegano i fili, seguire rigorosamente il diagramma di cablaggio trovato all'interno del coperchio della scatola elettrica.

NOTA: Se il serracavo ha l'aspetto seguente, si prega di selezionare il foro passante appropriato secondo il diametro del filo.



Foro di tredimensioni: Piccolo, Grande, Medio



Quando il morsetto non è fissato abbastanza, usa la fibbia per sostenerlo, in modo da poterlo bloccare saldamente.

COLLEGAMENTO DEL TUBO REFRIGERANTE.

Quando si collegano le tubazioni del refrigerante, non far entrare nell'unità sostanze o gas diversi dal refrigerante specificato. La presenza di altri gas o sostanze ridurrà la capacità dell'unità e può causare una pressione anormalmente elevata nel ciclo di refrigerazione. Questo può causare esplosioni e lesioni.

Nota sulla lunghezza delle tubazioni.

La lunghezza delle tubazioni del refrigerante influenzerà le prestazioni e l'efficienza energetica dell'unità. L'efficienza nominale è testata su unità con una lunghezza del tubo di 5 metri. È richiesto un percorso minimo di 3 metri per ridurre al minimo le vibrazioni e il rumore eccessivo.

Fare riferimento alla tabella sottostante per le specifiche sulla lunghezza massima e il dislivello fra le tubazioni.

Lunghezza massima e altezza di caduta delle tubazioni del refrigerante per modello di unità:

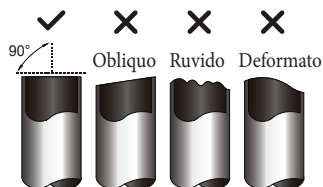
Modello	Capacità (BTU/h)	Max. Lunghezza (m)	Max. Dislivello (m)
R32 Inverter Condizionatore d'aria split	< 15000	25	10
	≥ 15000 e < 24000	30	20
	≥ 24000 e < 36000	50	25

Istruzioni per il collegamento - Tubazioni del refrigerante

Passo 1: Tagliare i tubi

Quando si preparano i tubi del refrigerante, fare molta attenzione a tagliarli e svasarli correttamente. Questo assicurerà un funzionamento efficiente e minimizzerà la necessità di manutenzione futura.

1. Misurare la distanza tra l'unità interna e quella esterna.
2. Usando un tagliatubi, tagliare il tubo un po' più lungo della distanza misurata.
3. Assicurarsi che il tubo sia tagliato con un angolo perfetto di 90°.



NON DEFORMARE IL TUBO DURANTE IL TAGLIO:



Fare molta attenzione a non danneggiare, ammaccare o deformare il tubo durante il taglio. Questo ridurrà drasticamente l'efficienza di riscaldamento dell'unità.

Passo 2: Rimuovere le bave

Le sbavature possono influire sulla tenuta stagna del collegamento delle tubature del refrigerante. Devono essere completamente rimossi.

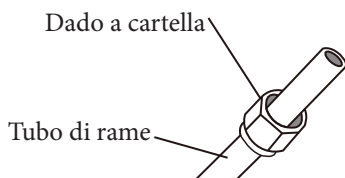
1. Tenere il tubo con un angolo verso il basso per evitare che le bave cadano nel tubo.
2. Usando un alesatore o uno sbavatore, rimuovere tutte le bave dalla sezione tagliata del tubo.



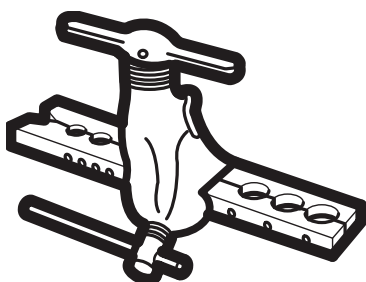
Passo 3: Svasare le estremità dei tubi

La svasatura corretta è essenziale per ottenere una tenuta ermetica.

1. Dopo aver rimosso le bave dal tubo tagliato, sigillare le estremità con del nastro PVC per evitare che materiali estranei entrino nel tubo.
2. Rivestire il tubo con materiale isolante.
3. Posizionare i dadi flare su entrambe le estremità del tubo. Assicurati che siano rivolti nella giusta direzione, perché non puoi metterli o cambiarne la direzione dopo la svasatura.

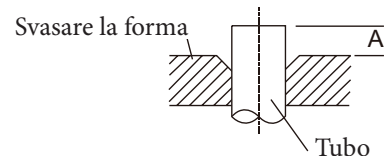


4. Rimuovere il nastro in PVC dalle estremità del tubo quando si è pronti a eseguire il lavoro di svasatura.
5. Bloccare la forma di svasatura sull'estremità del tubo. L'estremità del tubo deve estendersi oltre il bordo della forma di svasatura secondo le dimensioni indicate nella tabella sottostante.



ESTENSIONE DELLE TUBAZIONI OLTRE LA FORMA DELLA SVASATURA.

Diametro esterno del tubo (mm)	A (mm)	
	Min.	Max.
Ø 6.35 mm (1/4")	0.7	1.3
Ø 9.52 mm (3/8")	1.0	1.6
Ø 12.7 mm (1/2")	1.0	1.8
Ø 15.9 mm (5/8")	2.0	2.2

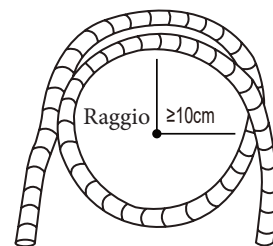


6. Posizionare l'attrezzo per svasare sulla forma.
7. Girare la maniglia della svasatrice in senso orario fino a quando il tubo è completamente svasato.
8. Rimuovere la svasatrice e la forma di svasatura, poi ispezionare l'estremità del tubo per vedere se ci sono crepe e se la svasatura è uniforme.

Passo 4: Collegare i tubi

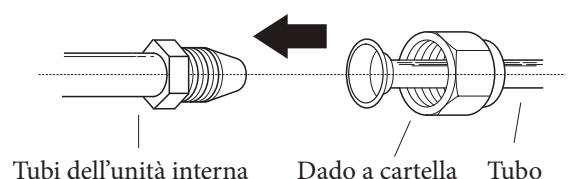
Quando si collegano i tubi del refrigerante, fare attenzione a non usare una coppia eccessiva o a non deformare i tubi in alcun modo. Si dovrebbe collegare prima il tubo a bassa pressione, poi quello ad alta pressione.

RAGGIO MINIMO DI CURVATURA:
Quando si piegano le tubazioni del refrigerante connettivo, il raggio minimo di piegatura è di 10cm.

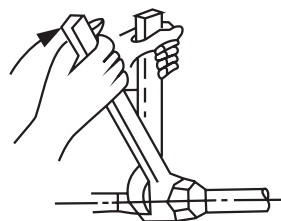


Istruzioni per il collegamento delle tubazioni all'unità interna.

1. Allineate il centro dei due tubi che collegherete.



- Stringere il dado svasato il più strettamente possibile a mano.
- Usando una chiave, afferrare il dado sul tubo dell'unità.
- Tenendo saldamente il dado sul tubo del dispositivo, utilizzare una chiave dinamometrica per serrare il dado svasato in base al valore di coppia nei requisiti di coppia di seguito. Allentare leggermente il dado di svasatura, poi stringere di nuovo.



REQUISITI DI COPPIA.

Diametro esterno del tubo (mm)	Coppia di serraggio (N*m)	Dimensione della svasatura (B) (mm)	Forma della svasatura
Ø 6.35 mm (1/4")	18 ~ 20	8.4 ~ 8.7	
Ø 9.52 mm (3/8")	32 ~ 39	13.2 ~ 13.5	
Ø 12.7 mm (1/2")	49 ~ 59	16.2 ~ 16.5	
Ø 15.9 mm (5/8")	57 ~ 71	19.2 ~ 19.7	

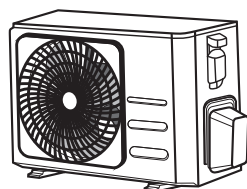
NON USARE UNA COPPIA ECCESSIVA:



Una forza eccessiva può rompere il dado o danneggiare le tubazioni del refrigerante. Non si devono superare i requisiti di coppia indicati nella tabella qui sopra.

Istruzioni per il collegamento delle tubazioni all'unità esterna.

- Svitare il coperchio della valvola imballata sul lato dell'unità esterna.
- Rimuovere i cappucci protettivi dalle estremità delle valvole.
- Allineare l'estremità svasata del tubo con ciascuna valvola e stringere il dado svasato il più strettamente possibile a mano.
- Usando una chiave, afferrare il corpo della valvola. **NON** afferrare il dado che sigilla la valvola di servizio.



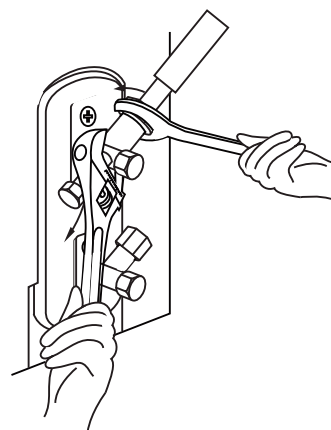
Coperchio delle valvole

- Mentre si afferra saldamente il corpo della valvola, usare una chiave dinamometrica per stringere il dado a cartella secondo i valori di coppia corretti.
- Allentare leggermente il dado di svasatura, poi stringere di nuovo.
- Ripetere i punti da 3 a 6 per il tubo rimanente.

PERICOLO DELLA CHIAVE PER AFFERRARE IL CORPO PRINCIPALE DELLA VALVOLA:



La coppia derivante dal serraggio del dado a farfalla può spezzare altre parti della valvola.



EVACUAZIONE DELL'ARIA.

Preparativi e precauzioni.

Aria e corpi estranei nel circuito frigorifero possono causare un aumento anomalo della pressione, che può danneggiare il condizionatore d'aria, ridurne l'efficienza e causare lesioni personali. Utilizzare una pompa del vuoto e un manometro per evacuare il circuito del refrigerante, rimuovendo dal sistema eventuali gas non condensabili e umidità.

L'evacuazione deve essere eseguita al momento dell'installazione iniziale e quando l'unità viene trasferita.

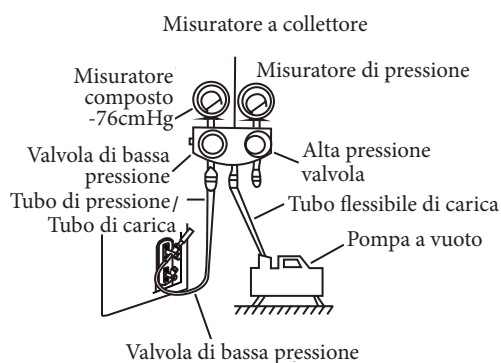
PRIMA DI ESEGUIRE L'EVACUAZIONE:

✓ **Controllare che i tubi di collegamento tra le unità interne ed esterne siano collegati correttamente.**

✓ **Controllare per assicurarsi che tutto il cablaggio sia collegato correttamente.**

Istruzioni per l'evacuazione.

1. Collegare il tubo di carico del manometro del collettore alla porta di servizio sulla valvola di bassa pressione dell'unità esterna.
2. Collegare un altro tubo di carico dal manometro alla pompa a vuoto.
3. Aprire il lato di bassa pressione del manometro del collettore. Tenere chiuso il lato dell'alta pressione.
4. Accendere la pompa a vuoto per evacuare il sistema.
5. Far funzionare il vuoto fino a quando il misuratore di composti legge -76cmHG (-10^5 Pa).



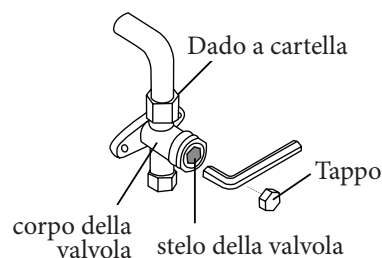
6. Chiudere il lato di bassa pressione del manometro del collettore e spegnere la pompa del vuoto.
7. Attendere 5 minuti, quindi verificare che non vi siano stati cambiamenti nella pressione del sistema.

8. Se c'è un cambiamento nella pressione del sistema, fare riferimento alla sezione Controllo delle perdite di gas per informazioni su come controllare le perdite. Se non c'è un cambiamento nella pressione del sistema, svitare il tappo

9. Dalla valvola a pacco (valvola ad alta pressione). Inserire la chiave esagonale nella valvola premistoppa (valvola ad alta pressione) e ruotare la chiave di 1/4 di giro in senso antiorario per aprire la valvola. Ascolta che il gas esca dal sistema, poi chiudi la valvola dopo 5 secondi.

10. Osservare il manometro per un minuto per assicurarsi che non ci siano cambiamenti di pressione. Il manometro dovrebbe leggere una pressione leggermente superiore a quella atmosferica.

11. Rimuovere il tubo di carica dalla porta di servizio.



12. Con la chiave esagonale, aprire completamente le valvole di alta e bassa pressione.

13. Stringere a mano i tappi delle valvole su tutte e tre le valvole (attacco di servizio, alta pressione, bassa pressione).

Si può stringere ulteriormente usando una chiave dinamometrica, se necessario.

APRIRE DELICATAMENTE GLI STELI DELLE VALVOLE :



Quando si aprono gli steli delle valvole, girare la chiave esagonale fino a quando non tocca il tappo. Non cercare di forzare la valvola ad aprirsi ulteriormente.

Nota sull'aggiunta di refrigerante.

Alcuni sistemi richiedono una carica aggiuntiva a seconda della lunghezza dei tubi. La lunghezza standard dei tubi varia a seconda dei regolamenti locali.

In altre aree, la lunghezza standard del tubo è di 5m. Il refrigerante deve essere caricato dalla presa di servizio sulla valvola di bassa pressione dell'unità esterna. Il refrigerante aggiuntivo da caricare può essere calcolato usando la seguente formula:

REFRIGERANTE AGGIUNTIVO PER LUNGHEZZA DEL TUBO.

Lunghezza del tubo connettivo (m)	Spurgo dell'aria Metodo	Refrigerante aggiuntivo	
> Lunghezza standard del tubo	Pompa a vuoto	Lato liquido: Ø 6.35 mm (1/4") R32: (Lunghezza del tubo - lunghezza standard) x 12g/m	Lato liquido: Ø 9.52 mm (3/8") R32: (Lunghezza del tubo - lunghezza standard) x 24g/m

CONTROLLO DI PERDITE ELETTRICHE E DI GAS.

Prima dell'esecuzione del test.

Eeguire il collaudo solo dopo aver completato i seguenti passi:

- Controlli di sicurezza elettrica - Confermare che l'impianto elettrico dell'unità è sicuro e funziona correttamente
- Controlli delle perdite di gas - Controllare tutte le connessioni del dado a cartella e confermare che il sistema non abbia perdite
- Confermare che le valvole del gas e del liquido (alta e bassa pressione) siano completamente aperte.

Controlli sulla sicurezza elettrica.

Dopo l'installazione, verificare che tutti i cavi elettrici siano installati in conformità alle normative locali e nazionali e ai manuali di installazione.

PRIMA DELL'ESECUZIONE DEL TEST.

Controllare il lavoro di messa a terra

Misurare la resistenza di messa a terra mediante rilevamento visivo e con un tester di resistenza di messa a terra. La resistenza di messa a terra deve essere inferiore a $0,1 \Omega$

DURANTE IL TEST.

Controllo delle perdite elettriche

Durante il funzionamento di prova, utilizzare una sonda elettrica e un multimetro per eseguire un test completo delle perdite elettriche.

Se viene rilevata una perdita elettrica, spegnere immediatamente l'unità e chiamare un elettricista autorizzato per trovare e risolvere la causa della perdita.

ATTENZIONE - RISCHIO DI SCOSSA ELETTRICA:



TUTTI I CABLAGGI DEVONO ESSERE CONFORMI ALLE NORMATIVE ELETTRICHE LOCALI E NAZIONALI, E DEVE ESSERE INSTALLATO DA UN TECNICO AUTORIZZATO.

Controlli delle perdite di gas.

Ci sono due metodi diversi per controllare le perdite di gas.

Metodo schiumogeno

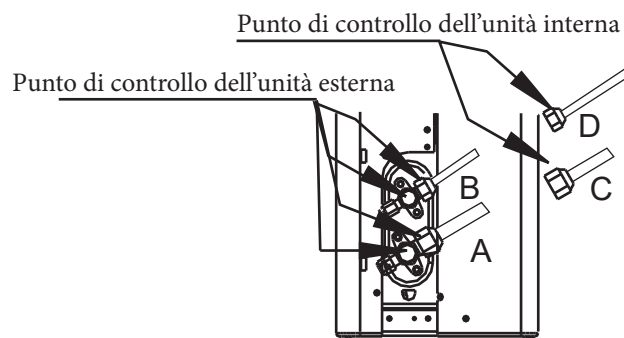
Usando una spazzola morbida, applicare acqua saponata o un detergente liquido su tutti i punti di collegamento dei tubi dell'unità interna e dell'unità esterna. La presenza di bolle indica una perdita.

Metodo del rilevatore di perdite

Se si utilizza un rilevatore di perdite, fare riferimento al manuale operativo del dispositivo per le istruzioni d'uso corrette.

DOPO AVER ESEGUITO I CONTROLLI DELLE PERDITE DI GAS.

Dopo aver confermato che tutti i punti di collegamento dei tubi NON presentano perdite, rimontare il coperchio della valvola sull'unità esterna.



- A: Valvola di arresto a bassa pressione
- B: Valvola di arresto ad alta pressione
- C & D: Dadi a farfalla dell'unità interna

ESECUZIONE DEL TEST.

Istruzioni per l'esecuzione del test.

Si dovrebbe eseguire il Test Run per almeno 30 minuti.

1. Collegare l'alimentazione all'unità.
2. Premere il pulsante ON/OFF sul telecomando per accenderla.
3. Premere il pulsante MODE per scorrere le seguenti funzioni, una alla volta:
 - COOL - Selezionare la temperatura più bassa possibile
 - HEAT - Selezionare la temperatura più alta possibile
4. Lasciate ogni funzione in esecuzione per 5 minuti, ed eseguite i seguenti controlli:

Elenco dei controlli da eseguire	PASS/FAIL	
Nessuna perdita elettrica		
L'unità è correttamente messa a terra		
Tutti i terminali elettrici sono adeguatamente coperti		
Le unità interne ed esterne sono installate in modo solido		
Tutti i punti di connessione dei tubi non perdono	All'aperto (2):	Interno (2):
L'acqua defluisce correttamente dal tubo di scarico		
Tutte le tubazioni sono adeguatamente isolate		
L'unità esegue correttamente la funzione di RAFFREDDAMENTO		
L'unità esegue correttamente la funzione RISCALDAMENTO		
Le griglie dell'unità interna ruotano correttamente		
L'unità interna risponde al telecomando		

RICONTROLLARE I COLLEGAMENTI DELLE TUBAZIONI

Durante il funzionamento, la pressione del circuito del refrigerante aumenterà. Questo può rivelare perdite che non erano presenti durante il controllo iniziale delle perdite. Dedicare del tempo, durante il funzionamento di prova, per ricontrollare che tutti i punti di collegamento dei tubi del refrigerante non presentino perdite. Fare riferimento alla sezione Controllo delle perdite di gas per le istruzioni.

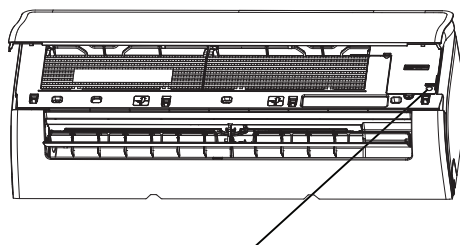
5. Dopo che l'esecuzione del test è stata completata con successo, confermare che tutti i checkpoint nell'elenco di controllo da eseguire sono stati superati, eseguire le seguenti operazioni:

- a. Usando il telecomando, riportare l'unità alla normale temperatura di funzionamento.
- b. Usando del nastro isolante, avvolgere le connessioni dei tubi del refrigerante interno che avete lasciato scoperte durante il processo di installazione dell'unità interna.

SE LA TEMPERATURA AMBIENTE È INFERIORE A 16°C:

Non si può usare il telecomando per attivare la funzione COOL quando la temperatura ambiente è inferiore a 16°C. In questo caso, potete usare il pulsante MANUAL CONTROL per testare la funzione COOL.

1. Sollevare il pannello frontale dell'unità interna e sollevarlo finché non scatta in posizione.
2. Il pulsante CONTROLLO MANUALE si trova sul lato destro dell'unità. Premerlo 2 volte per selezionare la funzione COOL.
3. Eseguire il Test Run come di consueto.



Pulsante di controllo manuale

IMBALLAGGIO E DISIMBALLAGGIO DELL'UNITÀ

Istruzioni per l'imballaggio e il disimballaggio dell'unità:

Disimballaggio:

Unità interna:

1. Tagliare il nastro sigillante sul cartone con un coltello, un taglio a sinistra, uno al centro e uno a destra.
2. Usare la pinza per togliere i chiodi di tenuta sulla parte superiore del cartone.
3. Aprire la scatola.
4. Estrarre la piastra di supporto centrale, se è inclusa.
5. Estrarre il pacchetto di accessori ed estrarre il cavo di collegamento, se è incluso.
6. Sollevare la macchina dal cartone e metterla in piano.
7. Rimuovere la schiuma di polistirolo sinistra e destra o la schiuma di polistirolo superiore e inferiore, slegare il sacchetto di imballaggio.

Unità esterna:

1. Tagliare la cinghia di imballaggio.
2. Estrarre l'unità dal cartone.
3. Rimuovere la schiuma di polistirolo dall'unità.
4. Rimuovere il sacchetto di imballaggio dall'unità.

Imballaggio:

Unità interna:

1. Mettere l'unità interna nel sacchetto di imballaggio.
2. Attaccare la schiuma di polistirolo sinistra e destra o la schiuma di polistirolo superiore e inferiore all'unità.
3. Mettete l'unità nel cartone, poi mettete la confezione degli accessori.
4. Chiudere il cartone e sigillarlo con il nastro adesivo.
5. Usare la cinghia di imballaggio se necessario.

Unità esterna:

1. Mettere l'unità esterna nel sacchetto di imballaggio.
2. Mettere la schiuma inferiore di polistirolo nella scatola.
3. Mettere l'unità nel cartone, poi mettere la schiuma di polistirolo superiore sull'unità.
4. Chiudere il cartone e sigillarlo con il nastro adesivo.
5. Usare la cinghia di imballaggio se necessario.

NOTA: Si prega di conservare tutti gli elementi di imballaggio se si può avere bisogno in futuro.

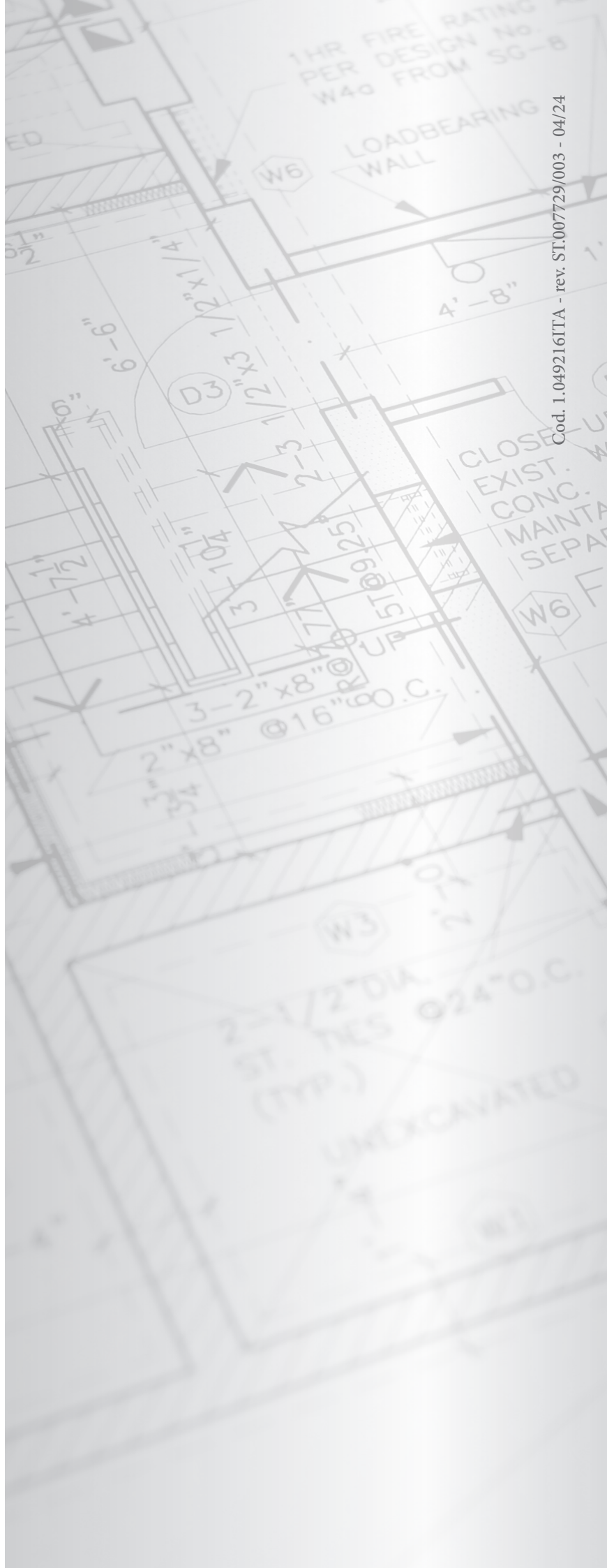


Il libretto istruzioni è realizzato
in carta ecologica



immergas.com

Immergas S.p.A.
42041 Brescello (RE) - Italy
Tel. 0522.689011
Fax 0522.680617



Cod. 1.049216ITA - rev. ST.007729/003 - 04/24