



Istruzioni e avvertenze **IT**

Installatore

Utente

**UE MULTI18 DUAL
UE MULTI 21TRIAL
UE MULTI 27 TRIAL
UE MULTI 28 QUADRI
UE MULTI 36 QUADRI
UE MULTI 42 PENTA**

Climatizzatori d'aria multisplit
Unità Esterne

Manuale Utente

1.049217ITA



CONDIZIONI INERENTI LA GARANZIA CONVENZIONALE IMMERGAS

La Garanzia Convenzionale Immergas rispetta tutti i termini della Garanzia Legale e si riferisce alla “conformità al contratto” in merito ai **Climatizzatori Immergas**.

La Garanzia Convenzionale Immergas sarà ritenuta valida solo in presenza dell'adempimento di tutte le obbligazioni ed il rispetto di tutti i requisiti necessari ai fini della validità della Garanzia Legale fornita, quest'ultima, da parte del venditore. La Garanzia Convenzionale Immergas potrà essere annullata o considerata decaduta qualora non siano stati rispettati (ad insindacabile giudizio di Immergas S.p.A.) i requisiti e/o le condizioni di validità previste dalla Garanzia Legale.

1) OGGETTO DELLA GARANZIA CONVENZIONALE

La presente Garanzia Convenzionale viene offerta da Immergas S.p.A., con sede a Brescello (RE) Via Cisa Ligure 95, sui **Climatizzatori Immergas** come specificato nel seguente paragrafo “Campo di applicazione”.

La citata garanzia viene offerta tramite i Centri Assistenza Tecnica Autorizzati Immergas nel territorio della Repubblica Italiana, Repubblica di San Marino e Città del Vaticano.

La Garanzia Convenzionale Immergas non ha la validità sui prodotti acquistati attraverso canali commerciali non convenzionali, quali ad esempio Internet.

2) CAMPO DI APPLICAZIONE

Immergas offre la presente Garanzia Convenzionale su tutti i componenti facenti parte dei **Climatizzatori Immergas** per la **durata di 2 anni**. La garanzia convenzionale Immergas prevede la sostituzione o la riparazione gratuita di ogni parte che presentasse difetti di fabbricazione o conformità al contratto e resterà in vigore fino a quando siano state rispettate tutte le condizioni previste dalla garanzia stessa.

3) DECORRENZA

La Garanzia Convenzionale Immergas decorre dalla data di acquisto dei Climatizzatori Immergas, data che il Cliente riporterà nell'apposita sezione all'interno del sito casa.immergas.com.

4) ATTIVAZIONE

L'utente che intende avvalersi della Garanzia Convenzionale Immergas deve, per prima cosa, essere in possesso della necessaria documentazione a corredo del suo impianto (dichiarazione di conformità od altro documento equivalente, progetto - ove richiesto - ecc). Successivamente il Cliente, entro e non oltre **10 giorni** dall'acquisto dei prodotti, dovrà inserire ed inviare ad Immergas tutti i dati richiesti nel “**Modulo attivazione garanzia Climatizzatori**” che si trova nell'apposita sezione all'interno del sito casa.immergas.com.

5) MODALITÀ DI PRESTAZIONE

L'esibizione al Centro Assistenza Tecnica Autorizzato Immergas del documento fiscale di acquisto dei prodotti consente all'Utente di usufruire delle prestazioni gratuite previste dalla Garanzia Convenzionale. Il Centro Assistenza Tecnica Autorizzato Immergas interviene dopo un congruo tempo dalla chiamata dell'Utente, in funzione anche del livello oggettivo di criticità e dell'antiorità della chiamata; la denuncia del vizio deve avvenire entro e non oltre **10 giorni** dalla scoperta. Trascorsi i termini di garanzia, l'assistenza tecnica viene eseguita addebitando al Cliente il costo dei ricambi, della manodopera ed il diritto fisso di chiamata. Il materiale sostituito in garanzia è di esclusiva proprietà della Immergas S.p.A. e deve essere reso senza ulteriori danni (pena la decadenza della garanzia), munito degli appositi tagliandi debitamente compilati ad opera del Centro Assistenza Tecnica Autorizzato Immergas.

6) ESCLUSIONI

La manutenzione ordinaria periodica non rientra nei termini di gratuità della Garanzia Convenzionale Immergas.

La Garanzia Convenzionale non comprende danni e difetti dei **Climatizzatori Immergas** derivanti da:

- installazione dei prodotti effettuata da personale sprovvisto dei necessari requisiti previsti dalla legislazione nazionale vigente;
- trasporto di terzi non rientranti nella responsabilità del produttore o della sua rete commerciale;
- mancato rispetto delle istruzioni o delle avvertenze riportate all'interno del libretto istruzioni ed avvertenze;
- negligente conservazione del prodotto;
- mancata manutenzione, manomissione o interventi effettuati da personale non facente parte della rete dei Centri Assistenza Tecnica Autorizzati Immergas;
- allacciamenti ad impianti elettrici non conformi alle norme vigenti; nonché inadeguato fissaggio delle strutture di supporto dei componenti;
- mancato o inidoneo collegamento della messa a terra;
- sovratensioni causate da scariche atmosferiche, tensione di alimentazione al di fuori del campo nominale;
- utilizzo di componenti, gas refrigeranti e oli lubrificanti non idonei alla tipologia dei **Climatizzatori** installati o non originali Immergas;
- agenti atmosferici diversi da quelli previsti nel presente libretto di istruzioni ed avvertenze, nonché calamità atmosferiche o telluriche, incendi, furti, atti vandalici;
- installazione in ambiente (esterno o interno) non idoneo;
- mancato rispetto delle distanze minime di installazione e delle lunghezze delle tubazioni di gas refrigerante, dati che sono indicati all'interno del libretto d'istruzioni ed avvertenze;
- permanenza in cantiere, in ambiente non riparato, nonché prematura installazione;
- mancata pulizia delle tubazioni di gas refrigerante;
- corrosione degli impianti;
- mancata verifica periodica dell'usura dell'anodo sacrificale presente nell'unità bollitore;
- forzata o prolungata sospensione del funzionamento dei **Climatizzatori Immergas**;
- mancata o inidonea effettuazione sul circuito frigorifero di “cartellatura dei tubi”, “prova di tenuta” o “messa in vuoto”;
- mancato o inidoneo collegamento dello scarico condensa.

7) ULTERIORI CONDIZIONI

Eventuali componenti che, anche difettosi, risultassero manomessi non rientrano nei termini della Garanzia Convenzionale Immergas gratuita. L'eventuale necessità di utilizzo, per la sostituzione di componenti in garanzia, di strutture temporanee di supporto o sostegno (ad es. ponteggi), sistemi o automezzi per il sollevamento o la movimentazione (ad es. gru) non rientra nei termini di gratuità della presente Garanzia Convenzionale Immergas.

La Garanzia Convenzionale Immergas presuppone che l'utente faccia eseguire la manutenzione periodica e gli interventi di manutenzione straordinaria dei propri **Climatizzatori Immergas** da un **Centro Assistenza Tecnica Autorizzato Immergas**.

INDICE

Gentile Cliente,	4
Misure di sicurezza.....	5
Parti dell'Unità e funzioni principali.....	10
Operazioni e manutenzione manuali.	15
Risoluzione dei problemi.....	16
Accessori.....	18
Riepilogo dell'installazione.	19
Specifiche.....	21
Installazione dell'Unità Esterna	22
Connessione tubazione refrigerante.	25
Cablaggio.....	27
Evacuazione dell'aria.....	32
Esecuzione del test.	35
Funzione di correzione automatica del cablaggio/ tubazione.	36

Gentile Cliente,

Ci complimentiamo con Lei per aver scelto un prodotto Immergas di alta qualità in grado di assicurarLe per lungo tempo benessere e sicurezza. Quale Cliente Immergas Lei potrà sempre fare affidamento su un qualificato Centro Assistenza Tecnica Autorizzato, preparato ed aggiornato per garantire costante efficienza al Suo apparecchio. Legga con attenzione le pagine che seguono: potrà trarne utili suggerimenti sul corretto utilizzo dell'apparecchio, il cui rispetto confermerà la Sua soddisfazione per il prodotto Immergas.

Si rivolga per eventuali necessità di intervento e manutenzione ordinaria ai Centri Assistenza Tecnica Autorizzati: essi dispongono di componenti originali e vantano una specifica preparazione curata direttamente dal costruttore.

La società **IMMERGAS S.p.A.**, con sede in via Cisa Ligure 95 42041 Brescello (RE) dichiara che i processi di progettazione, fabbricazione, ed assistenza post vendita sono conformi ai requisiti della norma **UNI EN ISO 9001:2015**.

Per maggiori dettagli sulla marcatura CE del prodotto, inoltrare al fabbricante la richiesta di ricevere copia della Dichiarazione di Conformità specificando il modello di apparecchio e la lingua del paese.

Il fabbricante declina ogni responsabilità dovuta ad errori di stampa o di trascrizione, riservandosi il diritto di apportare ai propri prospetti tecnici e commerciali qualsiasi modifica senza preavviso.

MISURE DI SICUREZZA.

Leggere le precauzioni di sicurezza prima di eseguire le operazioni e installare.

L'errata installazione causata dalla mancata osservanza delle istruzioni può causare gravi danni o lesioni.

La gravità di potenziali danni o lesioni è classificata come AVVERTENZA o ATTENZIONE.

AVVERTENZA:

Questo simbolo indica la possibilità di lesioni personali o perdita della vita.



ATTENZIONE:

Questo simbolo indica la possibilità di danni materiale o di gravi conseguenze.



AVVERTENZA



Questo dispositivo può essere utilizzato da bambini di età pari o superiore a 8 anni e da persone con capacità fisiche, sensoriali o mentali ridotte o dalla mancanza di esperienza e conoscenza se siano sotto supervisione o istruzione sull'uso del dispositivo in modo sicuro e comprendono i pericoli coinvolti. I bambini non devono giocare con il dispositivo. La pulizia e la manutenzione dell'utente non devono essere eseguite da bambini senza supervisione.

Questo dispositivo non è destinato all'uso da parte di persone (compresi i bambini) con capacità fisiche, sensoriali o mentali ridotte, o mancanza di esperienza e conoscenza, a meno che non siano sotto supervisione o istruzione sull'uso del dispositivo da parte di una persona responsabile della loro sicurezza. I bambini devono essere sorvegliati per assicurarsi che non giochino con il dispositivo.

AVVERTENZE PER L'UTILIZZO DEL PRODOTTO



- Se si verifica una situazione anomala (odore di bruciato), spegnere immediatamente l'unità e scollegare l'alimentazione. Chiama il Centro Assistenza Tecnica Autorizzato per le istruzioni per evitare scosse elettriche, incendi o lesioni.
- **Non** inserire dita o altri oggetti nell'ingresso o nell'uscita dell'aria. Questo può provocare lesioni poiché il ventilatore può ruotare ad alta velocità.
- **Non** usare spray infiammabili come spray per capelli, lacca o vernice vicino all'unità. Questo può causare un incendio o una combustione.
- **Non** far funzionare il condizionatore d'aria in luoghi prossimi a gas combustibili. Il gas emesso potrebbe raccogliersi intorno all'unità e causare un'esplosione.
- **Non** far funzionare il condizionatore d'aria in una stanza umida come un bagno o una lavanderia. Un'eccessiva esposizione all'acqua può causare un cortocircuito dei componenti elettrici.
- **Non** esporsi direttamente all'aria fredda per un periodo di tempo prolungato.
- **Non** permettere ai bambini di giocare con il condizionatore d'aria. I bambini devono essere sorvegliati intorno all'unità in ogni momento.
- Se il condizionatore d'aria è usato insieme a bruciatori o altri dispositivi di riscaldamento, ventilare accuratamente la stanza per evitare la carenza di ossigeno.
- In certi ambienti funzionali, come le cucine, le sale server, ecc., l'uso di unità di condizionamento appositamente progettate è altamente raccomandato.

AVVERTENZE PER LA PULIZIA E LA MANUTENZIONE



- Spegnere il dispositivo e scollegare l'alimentazione prima della pulizia. L'inosservanza di questa disposizione può causare scosse elettriche.
- **Non** pulire il condizionatore d'aria con quantità eccessive di acqua.
- **Non** pulire il condizionatore d'aria con detergenti infiammabili. I detergenti infiammabili possono causare incendi o deformazioni.

ATTENZIONE



- Spegnere il condizionatore d'aria e staccare la corrente se non lo si usa per un lungo periodo.
- Spegnere e scollegare l'unità durante i temporali.
- Assicurarci che la condensa dell'acqua possa defluire senza ostacoli dall'unità.
- **Non** azionare il condizionatore d'aria con le mani bagnate. Ciò potrebbe causare scosse elettriche.
- **Non** utilizzare il dispositivo per scopi diversi da quelli previsti.
- **Non** salire o posizionare oggetti sopra l'unità esterna.
- **Non** lasciar funzionare il condizionatore d'aria per lunghi periodi di tempo con porte o finestre aperte, o se l'umidità è molto alta.

AVVERTENZE ELETTRICHE.



- Utilizzare solo il cavo di alimentazione specificato. Se il cavo di alimentazione è danneggiato, deve essere sostituito dal produttore, dal suo agente di servizio o da personale similmente qualificato per evitare pericoli.
- Tenere pulita la spina di alimentazione. Rimuovere qualsiasi polvere o sporcizia che si accumula sopra o vicino alla spina. Le spine sporche possono causare incendi o scosse elettriche.
- Non tirare il cavo di alimentazione per scollegare l'unità. Tenere la spina saldamente ed estrarla dalla presa. Tirare direttamente il cavo può danneggiarlo, il che può portare a incendi o scosse elettriche.
- Non modificare la lunghezza del cavo di alimentazione o usare una prolunga per alimentare l'unità.
- Non condividere la presa elettrica con altri apparecchi. Un'alimentazione impropria o insufficiente può causare incendi o scosse elettriche.
- Il prodotto deve essere correttamente messo a terra al momento dell'installazione, o possono verificarsi scosse elettriche.
- Per tutti i lavori elettrici, seguire tutti gli standard elettrici locali e nazionali, i regolamenti e il Manuale di installazione. Collegare i cavi saldamente e stringerli bene per evitare che forze esterne danneggino il terminale. Collegamenti elettrici impropri possono surriscaldarsi e causare incendi, e possono anche causare shock. Tutti i collegamenti elettrici devono essere effettuati secondo lo schema di collegamento elettrico situato sui pannelli delle unità interne ed esterne.
- Tutti i cablaggi devono essere disposti correttamente per garantire che il coperchio della scheda di controllo possa chiudersi correttamente. Se il coperchio della scheda di controllo non è chiuso correttamente, può portare alla corrosione e causare il riscaldamento dei punti di connessione sul terminale, prendere fuoco o causare scosse elettriche.
- Se si collega l'alimentatore a un cablaggio fisso, è necessario utilizzare un dispositivo di disconnessione onnipolare con una distanza di almeno 3 mm su tutti i poli e la corrente di dispersione può superare i 10mA. La corrente residua nominale di lavoro del dispositivo di corrente residua (RCD) non superi i 30mA, secondo le normative elettriche, la disconnessione deve essere incorporata nel cablaggio fisso.

PRENDERE NOTA DELLE SPECIFICHE DEI FUSIBILI.

La scheda del circuito del condizionatore d'aria (PCB) è progettata con un fusibile per fornire una protezione da sovracorrente.

Le specifiche del fusibile sono stampate sul circuito:

T20A/250VAC (per unità < 24000 Btu/h), T30A/250VAC (per unità > 24000 Btu/h).

NOTA: Per le unità che utilizzano il refrigerante R32, può essere utilizzato solo il fusibile in ceramica a prova di esplosione.

AVVERTENZE PER L'INSTALLAZIONE DEL PRODOTTO.



1. L'installazione deve essere eseguita da un tecnico autorizzato. Un'installazione difettosa può causare perdite d'acqua, scosse elettriche o incendi.
2. L'installazione deve essere eseguita secondo le istruzioni di installazione. Un'installazione impropria può causare perdite d'acqua, scosse elettriche o incendi.
3. Contattare un tecnico autorizzato per la riparazione o la manutenzione di questo apparecchio. Questo apparecchio deve essere installato in conformità alle norme elettriche nazionali.
4. Per l'installazione utilizzare solo gli accessori, le parti e i pezzi specificati inclusi. L'uso di parti non standard può causare perdite d'acqua, scosse elettriche, incendi e può causare il guasto dell'unità.
5. Installare l'unità in una posizione solida che possa sostenere il peso dell'unità. Se la posizione scelta non può sostenere il peso dell'unità, o l'installazione non è eseguita correttamente, l'unità può cadere e causare gravi lesioni e danni.
6. Installare le tubature di drenaggio secondo le istruzioni di questo manuale. Un drenaggio improprio può causare danni alla vostra casa e alla vostra proprietà.
7. Per le unità che hanno un riscaldatore elettrico ausiliario, non installare l'unità entro 1 metro da qualsiasi materiale combustibile.
8. Non installare l'unità in un luogo che può essere esposto a perdite di gas combustibile. Se il gas combustibile si accumula intorno all'unità, può causare un incendio.
9. Non accendere l'unità fino a quando tutti i lavori non sono stati completati.
10. Quando si sposta o si riposiziona il condizionatore d'aria, consultare tecnici esperti per lo scollegamento e la reinstallazione dell'unità.
11. Come installare l'apparecchio al suo supporto, si prega di leggere le informazioni per i dettagli nelle sezioni "installazione dell'unità interna" e "installazione dell'unità esterna".

Nota sui gas fluorurati.

1. Questa unità di condizionamento d'aria contiene gas fluorurati ad effetto serra. Per informazioni specifiche sul tipo di gas e la quantità, si prega di fare riferimento alla relativa etichetta sull'unità stessa o sul "Istruzioni per l'uso - Scheda prodotto" nella confezione dell'unità esterna. (Solo prodotti dell'Unione Europea).
2. L'installazione, la manutenzione e la riparazione di questa unità devono essere eseguiti da un tecnico certificato.
3. La disinstallazione e il riciclaggio del prodotto devono essere eseguiti da un tecnico certificato.
4. Per le apparecchiature contenenti gas fluorurati ad effetto serra con 5 tonnellate o più di CO₂ equivalente ma meno di 50 tonnellate di CO₂ equivalente, se l'impianto è dotato di un sistema di rilevamento delle perdite, deve essere verificata la tenuta almeno una volta ogni 24 mesi.
5. Quando l'unità viene controllata per le perdite, si raccomanda vivamente di registrare tutti i controlli.

ATTENZIONE per l'uso del refrigerante R32



- Quando si utilizza un refrigerante infiammabile, l'apparecchio deve essere conservato in un'area ben ventilata dove la dimensione della stanza corrisponde all'area della stanza come specificato per il funzionamento. Per i modelli con refrigerante R32: L'apparecchio deve essere installato, utilizzato e conservato in un locale con una superficie superiore a X m². L'apparecchio non deve essere installato in uno spazio malventilato, se la superficie dello spazio è inferiore a X m².

Quantità di refrigerante da caricare (kg)	Altezza di installazione (m)	Area minima stanza (m ²)	Quantità di refrigerante da caricare (kg)	Altezza di installazione (m)	Area minima stanza (m ²)
1,0	0,6 / 1,8 / 2,2	9 / 1 / 1	1,95	0,6 / 1,8 / 2,2	33 / 4 / 2,5
1,05	0,6 / 1,8 / 2,2	9,5 / 1,5 / 1	2,0	0,6 / 1,8 / 2,2	34,5 / 4 / 3
1,1	0,6 / 1,8 / 2,2	10,5 / 1,5 / 1	2,05	0,6 / 1,8 / 2,2	36 / 4 / 3
1,15	0,6 / 1,8 / 2,2	11,5 / 1,5 / 1	2,1	0,6 / 1,8 / 2,2	38 / 4,5 / 3
1,2	0,6 / 1,8 / 2,2	12,5 / 1,5 / 1	2,15	0,6 / 1,8 / 2,2	40 / 4,5 / 3
1,25	0,6 / 1,8 / 2,2	13,5 / 1,5 / 1	2,2	0,6 / 1,8 / 2,2	41,5 / 5 / 3,5
1,3	0,6 / 1,8 / 2,2	14,5 / 2 / 1,5	2,25	0,6 / 1,8 / 2,2	43,5 / 5 / 3,5
1,35	0,6 / 1,8 / 2,2	16 / 2 / 1,5	2,3	0,6 / 1,8 / 2,2	45,5 / 5 / 3,5
1,4	0,6 / 1,8 / 2,2	17 / 2 / 1,5	2,35	0,6 / 1,8 / 2,2	47,5 / 5,5 / 4
1,45	0,6 / 1,8 / 2,2	18 / 2 / 1,5	2,4	0,6 / 1,8 / 2,2	49,5 / 5,5 / 4
1,5	0,6 / 1,8 / 2,2	19,5 / 2,5 / 1,5	2,45	0,6 / 1,8 / 2,2	51,5 / 6 / 4
1,55	0,6 / 1,8 / 2,2	21 / 2,5 / 2	2,5	0,6 / 1,8 / 2,2	54 / 6 / 4
1,6	0,6 / 1,8 / 2,2	22 / 2,5 / 2	2,55	0,6 / 1,8 / 2,2	56 / 6,5 / 4,5
1,65	0,6 / 1,8 / 2,2	23,5 / 3 / 2	2,6	0,6 / 1,8 / 2,2	58 / 6,5 / 4,5
1,7	0,6 / 1,8 / 2,2	25 / 3 / 2	2,65	0,6 / 1,8 / 2,2	60,5 / 7 / 4,5
1,75	0,6 / 1,8 / 2,2	26,5 / 3 / 2	2,7	0,6 / 1,8 / 2,2	63 / 7 / 5
1,8	0,6 / 1,8 / 2,2	28 / 3,5 / 2,5	2,75	0,6 / 1,8 / 2,2	65 / 7,5 / 5
1,85	0,6 / 1,8 / 2,2	29,5 / 3,5 / 2,5	2,8	0,6 / 1,8 / 2,2	67,5 / 7,5 / 5
1,9	0,6 / 1,8 / 2,2	31 / 3,5 / 2,5	2,85	0,6 / 1,8 / 2,2	70 / 8 / 5,5

- Le connessioni delle tubazioni non sono ammesse sotto traccia. (Requisiti standard EN).
- Le connessioni delle tubazioni devono avere una perdita massima consentita di gas equivalente a 3g/anno al 25% della pressione massima consentita.
- Le connessioni delle tubazioni utilizzate all'interno devono essere conformi alla norma ISO 14903.

Linee guida per lo smaltimento

Questo marchio riportato sul prodotto o sulla sua documentazione indica che i rifiuti di apparecchiature elettriche ed elettroniche non devono essere mescolati con i rifiuti domestici generici.



Corretto smaltimento di questo prodotto (rifiuti di apparecchiature elettriche ed elettroniche).

Questo apparecchio contiene refrigerante e altri materiali potenzialmente pericolosi. Quando si smaltisce questo apparecchio, la legge richiede una raccolta e un trattamento speciali. Non smaltire questo prodotto come rifiuto domestico o rifiuti urbani non differenziati. Quando si smaltisce questo apparecchio, si hanno le seguenti opzioni:

- Smaltire l'apparecchio presso un centro di raccolta dei rifiuti elettronici comunale designato.
- Al momento dell'acquisto di un nuovo apparecchio, il rivenditore ritira gratuitamente il vecchio apparecchio.
- Il produttore ritirerà gratuitamente il vecchio apparecchio.
- Vendere l'apparecchio a commercianti di rottami certificati.

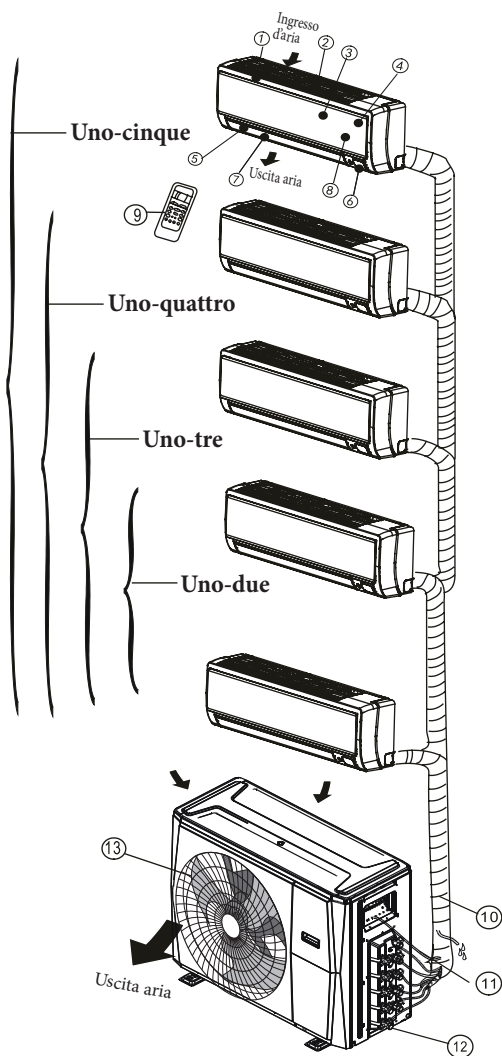
Avviso speciale

Lo smaltimento di questo apparecchio nell'ambiente naturale mette in pericolo la vostra salute ed è dannoso per l'ambiente stesso. Le sostanze pericolose possono fuoriuscire nelle acque sotterranee ed entrare nella catena alimentare.

PARTI DELL'UNITA' E FUNZIONI PRINCIPALI.

Parti dell'unità.

(A) THOR



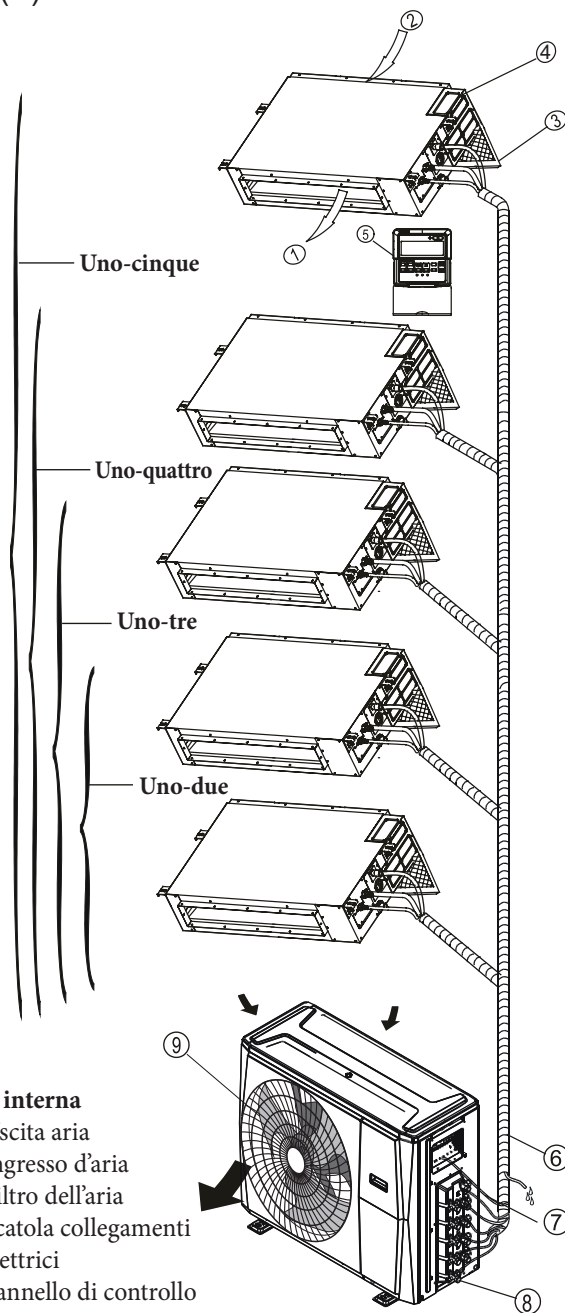
Unità interna

1. Telaio del pannello
2. Griglia di aspirazione dell'aria posteriore
3. Pannello frontale
4. Filtro purificatore dell'aria & filtro dell'aria (posteriore)
5. Aletta orizzontale
6. Display LCD
7. Aletta verticale
8. Pulsante di controllo manuale (posteriore)
9. Supporto per telecomando

Unità esterna

10. Tubo flessibile di scarico, tubo di collegamento del refrigerante
11. Cavo di collegamento
12. Valvola di arresto
13. Griglia del ventilatore

(B) DUCT



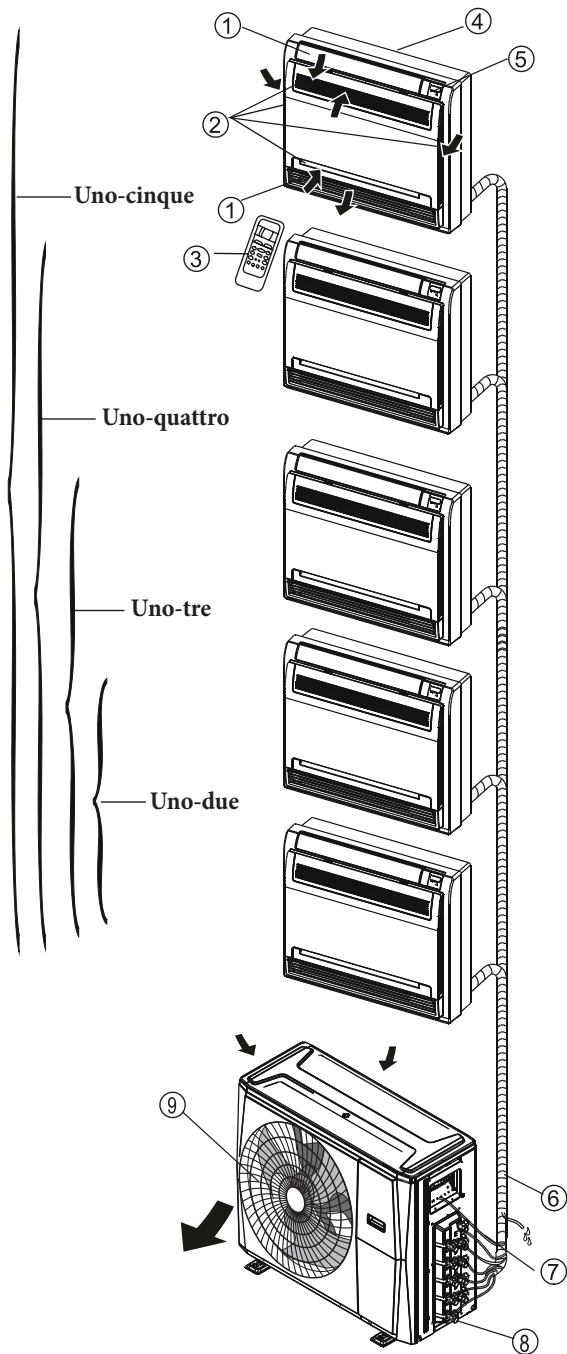
Unità interna

1. Uscita aria
2. Ingresso d'aria
3. Filtro dell'aria
4. Scatola collegamenti elettrici
5. Pannello di controllo

Unità esterna

6. Tubo flessibile di scarico, tubo di collegamento del refrigerante
7. Cavo di collegamento
8. Valvola di arresto
9. Griglia del ventilatore

(C) CONS - SP



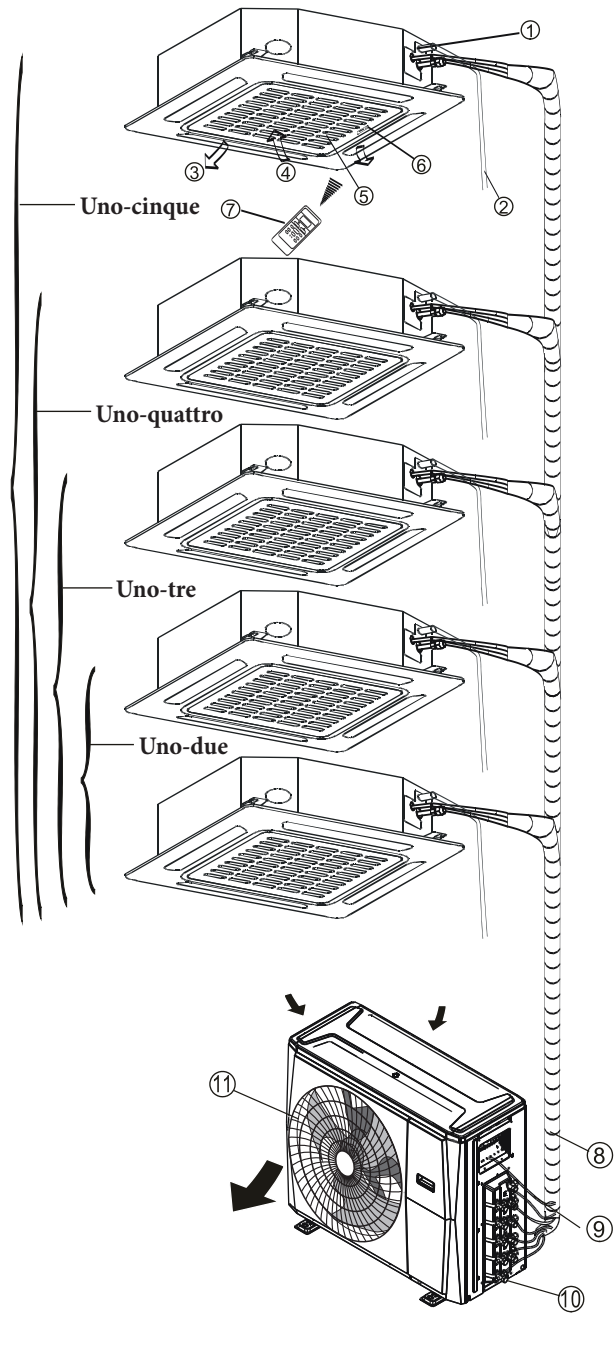
Unità interna

- 1. Uscita aria
- 2. Ingresso dell'aria (contenente filtro dell'aria)
- 3. Telecomando
- 4. Dima installazione
- 5. Display

Unità esterna

- 6. Tubo flessibile di scarico, tubo di collegamento del refrigerante
- 7. Cavo di collegamento
- 8. Valvola di arresto
- 9. Griglia del ventilatore

(D) CAS



Unità interna

- 1. Pompa di scarico (scarica l'acqua dall'unità interna)
- 2. Tubo di scarico
- 3. Uscita aria
- 4. Ingresso d'aria
- 5. Griglia dell'ingresso dell'aria
- 6. Display
- 7. Telecomando

Unità esterna

- 8. Tubo di collegamento del refrigerante
- 9. Cavo di collegamento
- 10. Valvola di arresto
- 11. Griglia del ventilatore

NOTA: Per i condizionatori d'aria di tipo multi-split, un'unità esterna può essere abbinata a diversi tipi di unità interne. Tutte le immagini in questo manuale sono soltanto rappresentazioni. Il tuo condizionatore d'aria, se ha una forma simile, potrebbe comunque essere leggermente diverso. Le pagine seguenti introducono diversi tipi di unità interne che possono essere abbinati alle unità esterne.

Condizioni operative.

Temperatura di funzionamento.

Quando il condizionatore d'aria viene utilizzato al di fuori dei seguenti intervalli di temperatura, alcune funzioni di protezione di sicurezza possono attivarsi e causare la disattivazione dell'unità

	Modalità COOL (FREDDO)	Modalità HEAT (CALORE)	Modalità DRY (ASCIUGATO)	PER UNITÀ ESTERNE CON RISCALDATORE ELETTRICO AUSILIARIO Quando la temperatura esterna è inferiore a 0 gradi centigradi, si consiglia vivamente di mantenere l'unità costantemente collegata per garantire prestazioni continue e omogenee
Temperatura ambiente	17 °C ÷ 32 °C	0 °C ÷ 30 °C	10 °C ÷ 32 °C	
Temperatura esterna	0 °C ÷ 50 °C	-15 °C ÷ -24 °C	0 °C ÷ 50 °C	
	-15 °C ÷ -50 °C (Per modelli con sistemi di raffreddamento a bassa temperatura)		0 °C ÷ 52 °C (Per speciali modelli tropicali)	

NOTA: Umidità relativa della stanza inferiore all'80%. Se il condizionatore d'aria funziona in eccesso rispetto a questa cifra, la superficie del condizionatore d'aria può attirare condensa. Impostare il flusso d'aria della feritoia verticale sul suo angolo massimo (verticalmente sul pavimento) e impostare la modalità ventilatore su HIGH.

Per ottimizzare ulteriormente le prestazioni dell'unità, effettuare le seguenti operazioni:

- tenere porte e finestre chiuse.
- Limitare l'utilizzo di energia utilizzando le funzioni TIMER ON (TIMER ACCESO) e TIMER OFF (TIMER SPENTO).
- Non bloccare gli ingressi e le uscite dell'aria.
- Ispezionare e pulire regolarmente i filtri dell'aria.

Funzioni.

Protezione del condizionatore d'aria

Protezione del compressore

- Il compressore non può essere riavviato entro 3 minuti dopo l'interruzione.

Blocco ventilazione a freddo (applicabile solo sui modelli di raffreddamento e riscaldamento)

- Quando lo scambiatore di calore interno si trova in una delle seguenti tre situazioni e la temperatura impostata non è stata raggiunta, l'unità non soffia aria fredda in modalità RISCALDAMENTO:

A) Quando il riscaldamento è stato appena avviato.

B) Durante lo sbrinamento.

C) Riscaldamento a bassa temperatura.

- La ventola interna o esterna smette di funzionare durante lo sbrinamento (applicabile solo sui modelli di raffreddamento o riscaldamento)

Sbrinamento (applicabile solo sui modelli di raffreddamento e riscaldamento)

- Il gelo può essere generato sull'unità esterna durante un ciclo di riscaldamento, se la temperatura esterna è bassa e l'umidità è elevata, in questo caso, l'efficienza di riscaldamento del condizionatore d'aria viene ridotta.
- In queste condizioni, il condizionatore d'aria interromperà le operazioni di riscaldamento e inizierà a scongelare automaticamente.
- La durata di sbrinamento può variare da 4 a 10 minuti, a seconda della temperatura esterna e della quantità di accumulo di gelo sull'unità esterna.

Riavvio automatico (alcuni modelli)

In caso di interruzione dell'alimentazione, il sistema si arresta immediatamente. Quando l'alimentazione ritorna, la luce di funzionamento sull'unità interna lampeggia. Per riavviare l'unità, premere il bottone ON/OFF (ACCESO/SPENTO) sul telecomando. Se il sistema ha una funzione di riavvio automatico, l'unità verrà riavviata utilizzando le stesse impostazioni.

Nebbia bianca che fuoriesce dall'unità interna

- Una nebbia bianca può essere generata, a causa di una grande differenza di temperatura tra l'aria dell'ingresso e l'aria dell'uscita in modalità RAFFREDDAMENTO, in luoghi con elevata umidità relativa.
- Una nebbia bianca può essere generata a causa dell'umidità prodotta nel processo di sbrinamento, se il condizionatore d'aria si riavvia in modalità RISCALDAMENTO dopo lo sbrinamento.

Rumore proveniente dal condizionatore d'aria

- È possibile sentire un sibilo basso quando il compressore è in funzione o ha appena smesso di funzionare. Questo sibilo viene prodotto dal refrigerante che scorre o si ferma.
- È anche possibile sentire un basso "stridio" quando il compressore è in funzione o ha appena smesso di funzionare. Ciò è causato dilatazione termica delle parti in plastica nell'unità con la variazione della temperatura.
- Quando viene accesa per la prima volta, si può sentire un rumore prodotto dall'aletta che si ripristina nella sua posizione originale.

Polvere che fuoriesce dall'unità interna.

Questo accade quando il condizionatore d'aria non è stato utilizzato per molto tempo o durante la sua prima accensione.

Odore emesso dall'unità interna.

L'unità interna emette odori a causa dei materiali da costruzione, mobili o fumo intorno ad essa.

Il condizionatore d'aria passa alla modalità SOLO VENTOLA dalla modalità RAFFREDDAMENTO o RISCALDAMENTO (applicabile solo per i modelli di raffreddamento e riscaldamento).

Quando la temperatura interna raggiunge la temperatura impostata, il compressore si arresta automaticamente e il condizionatore d'aria passa alla modalità SOLO VENTOLA. Il compressore si avvia nuovamente quando la temperatura interna sale in modalità RAFFREDDAMENTO o scende in modalità RISCALDAMENTO fino al valore impostato.

Goccioline d'acqua possono formarsi sulla superficie dell'unità interna quando il raffreddamento viene attivato in un ambiente con umidità relativamente elevata (UR superiore all'80%). Regolare l'aletta orizzontale nella posizione massima di uscita dell'aria e selezionare ALTA velocità della ventola.

Modalità di riscaldamento (applicabile solo sui modelli di raffreddamento e riscaldamento).

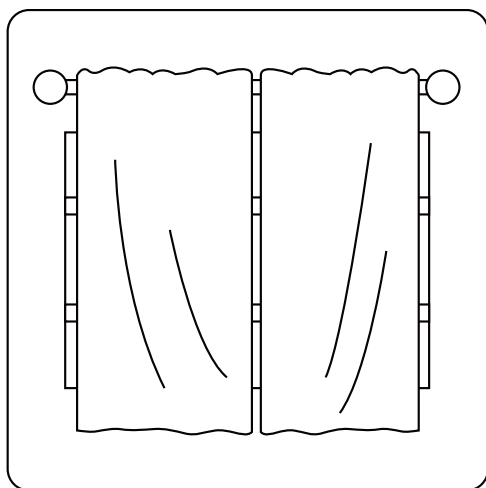
Il condizionatore d'aria assorbe calore dall'unità esterna e lo rilascia attraverso l'unità interna durante il riscaldamento. Quando la temperatura esterna scende, il calore attirato dal condizionatore d'aria diminuisce di conseguenza. Allo stesso tempo, maggiore è la differenza tra temperatura interna ed esterna, maggiore è il carico di lavoro per produrre il calore. Se non è possibile raggiungere una temperatura confortevole con il solo condizionatore d'aria, si consiglia di utilizzare un dispositivo di riscaldamento supplementare.

Interferenze elettromagnetiche nelle vicinanze possono causare il malfunzionamento dell'unità.

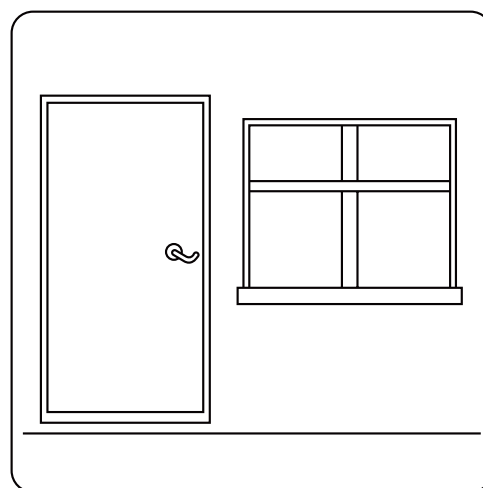
Scollegare l'unità dalla fonte di alimentazione e poi riconnettere nuovamente l'unità alla fonte di alimentazione. Premere il pulsante ON/OFF sul telecomando per riavviare le operazioni.

Suggerimenti per il risparmio energetico.

- **NON** impostare l'unità su livelli di temperatura eccessivamente elevati.
- Durante il raffreddamento, chiudere le tende per evitare la luce solare diretta.
- Porte e finestre devono essere tenute chiuse per mantenere l'aria fresca o calda nella stanza.
- **NON** posizionare oggetti vicino all'ingresso e all'uscita dell'aria dell'unità. Ciò ridurrà l'efficienza dell'unità.
- Impostare un timer e utilizzare la modalità NOTTURNA/ECONOMICA integrata, se applicabile.
- Se non si prevede di utilizzare l'unità per un lungo periodo, rimuovere le batterie dal telecomando.
- Pulire il filtro dell'aria ogni due settimane. Un filtro sporco può ridurre l'efficienza di raffreddamento o riscaldamento.
- Regolare correttamente le alette ed evitare il flusso d'aria diretto.



Chiudere le tende durante il riscaldamento aiuta anche a mantenere il calore.



Porte e finestre devono essere tenute chiuse

OPERAZIONI E MANUTENZIONE MANUALI.

Selezione della modalità operativa.

Se due o più unità interne sono in funzione contemporaneamente, assicurarsi che le modalità non siano in conflitto tra loro. La modalità di riscaldamento prevale su tutte le altre modalità. Se l'unità ha iniziato a funzionare in modalità RISCALDAMENTO, le altre unità possono funzionare solo in modalità RISCALDAMENTO. Ad esempio: Se l'unità inizialmente funziona in modalità RAFFREDDAMENTO (o VENTOLA), le altre unità possono funzionare in qualsiasi modalità tranne RISCALDAMENTO. Se una delle unità seleziona la modalità RISCALDAMENTO, le altre unità in uso interromperanno il funzionamento e visualizzeranno "--" (applicabile solo sulle unità con display), oppure, in caso di unità senza display, la spia di operazione automatica lampeggerà rapidamente, la spia dello sbrinamento si spegnerà e la spia del timer rimarrà accesa. In alternativa, la spia di sbrinamento e di allarme (se applicabile) si accenderanno, oppure la spia dell'operazione lampeggerà rapidamente e la spia del timer si spegnerà (per il modello di tipo Consolle). Prima di installare l'unità interna, è necessario scegliere un luogo appropriato. I seguenti sono standard che vi aiuteranno a scegliere una posizione appropriata per l'unità.

Manutenzione.

Se si prevede l'inutilizzo dell'unità per un lungo periodo, eseguire le attività seguenti:

1. Pulire l'unità interna e filtro dell'aria.
2. Selezionare la modalità SOLO VENTOLA e lasciare che la ventola interna funzioni per un certo periodo di tempo per asciugare l'interno dell'unità.
3. Interrompere l'alimentazione e rimuovere la batteria dal telecomando.
4. Controllare periodicamente i componenti dell'unità esterna. Contattare un rivenditore locale o un centro di assistenza clienti se l'unità richiede assistenza.

NOTA:

Prima di pulire il condizionatore d'aria, assicurarsi di spegnere l'unità e staccare la spina di alimentazione.

Prestazione ottimale.

Per ottenere prestazioni ottimali, si prega di notare quanto segue:

- Regolare la direzione del flusso d'aria in modo che non soffi direttamente sulle persone.
- Regolare la temperatura per ottenere il massimo comfort. Non impostare l'unità a livelli di temperatura eccessivi.
- Chiudere porte e finestre se viene attivata la modalità RAFFREDDAMENTO o RISCALDAMENTO.
- Utilizzare il pulsante TIMER ON sul telecomando per selezionare l'ora in cui si desidera avviare il condizionatore d'aria.
- Non posizionare alcun oggetto vicino all'ingresso o all'uscita dell'aria, altrimenti l'efficienza del condizionatore d'aria potrebbe essere ridotta e il condizionatore d'aria potrebbe smettere di funzionare.
- Pulire periodicamente il filtro dell'aria, altrimenti la prestazione di raffreddamento o riscaldamento potrebbe essere ridotta.
- Non utilizzare unità con alette orizzontali in spazi ristretti.

Suggerimento:

Per le unità dotate di riscaldatore elettrico, quando la temperatura ambiente esterna è inferiore a 0 °C, si consiglia vivamente di mantenere la macchina collegata all'alimentazione elettrica, in modo da garantire un funzionamento regolare.

Dopo un periodo di fermo del condizionatore d'aria:

- Utilizzare un panno asciutto per pulire la polvere accumulata sulla griglia di aspirazione dell'aria posteriore, per evitare che la polvere venga dispersa nella stanza dall'unità interna.
- Verificare che l'alime.
- Verificare che il filtro dell'aria sia installato.
- Dopo un lungo periodo di inutilizzo del condizionatore d'aria, controllare se l'uscita o l'ingresso dell'aria è intasato.

RISOLUZIONE DEI PROBLEMI.

PRECAUZIONI DI SICUREZZA.

Se si verifica UNA delle seguenti condizioni, spegnere immediatamente l'unità!



- Il cavo di alimentazione è danneggiato o anormalmente caldo
- Si sente un odore di bruciato
- L'unità emette suoni forti o anormali
- Un fusibile salta o l'interruttore scatta spesso
- L'acqua o altri oggetti cadono dentro o fuori dall'unità

NON TENTARE DI RIPARARLI DA SOLO!

CONTATTARE IMMEDIATAMENTE UN CENTRO ASSISTENZA TECNICA AUTORIZZATO!

Problemi comuni.

I seguenti problemi non sono un malfunzionamento e nella maggior parte delle situazioni non richiedono riparazioni.

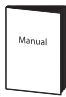
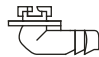

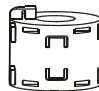
Problema	Possibili cause
L'unità non si accende quando si preme il pulsante ON/OFF	L'unità ha una funzione di protezione di 3 minuti che impedisce all'unità di sovraccaricarsi. L'unità non può essere riavviata entro tre minuti dallo spegnimento.
	Modelli di raffreddamento e riscaldamento Se gli indicatori di luce di funzionamento e PRE-DEF (Pre-riscaldamento/ Disgelo) sono illuminati, la temperatura esterna è troppo fredda e il vento anti-freddo dell'unità viene attivato per scongelare l'unità stessa.
	Nei modelli di solo raffreddamento: Se l'indicatore "Solo ventola" è acceso, la temperatura esterna è troppo fredda e la protezione antigelo dell'unità viene attivata per scongelare l'unità stessa.
L'unità passa dalla modalità RAFFREDDAMENTO/ RISCALDAMENTO alla modalità VENTILATORE	L'unità può modificare le impostazioni per impedire la formazione di brina sull'unità. Quando la temperatura aumenta, l'unità riprenderà a funzionare nella modalità precedentemente selezionata.
	È stata raggiunta la temperatura impostata, a quel punto l'unità spegne il compressore. L'unità continuerà a funzionare quando la temperatura oscilla nuovamente.
L'unità interna emette nebbia bianca	Nelle regioni umide, una grande differenza di temperatura tra l'aria dell'ambiente e l'aria condizionata può causare la nebbia bianca.
Sia l'unità interna che quella esterna emettono nebbia bianca	Quando l'unità si riavvia in modalità RISCALDAMENTO dopo lo sbrinamento, potrebbe essere emessa nebbia bianca a causa dell'umidità generata dal processo di sbrinamento.
L'unità interna emette dei rumori	Si sente un cigolio quando il sistema è OFF (spento) o in modalità COOL (FREDDO). Il rumore si sente anche quando la pompa di scarico (opzionale) è in funzione.
	Un cigolio può verificarsi dopo l'esecuzione dell'unità in modalità RISCALDAMENTO a causa dell'espansione e della contrazione delle parti di plastica dell'unità.
Sia l'unità interna che quella esterna emettono dei rumori	Suono sibilante basso durante il funzionamento: questo è normale ed è causato dal gas refrigerante che fluisce attraverso le unità interna ed esterna.
	Suono sibilante basso quando il sistema si avvia, ha appena smesso di funzionare o si sta sbrinando: questo rumore è normale ed è causato dall'arresto o dal cambio di direzione del gas refrigerante.
L'unità esterna emette rumori	L'unità emetterà suoni diversi in base alla sua modalità operativa corrente.
La polvere viene emessa dall'unità interna o esterna	L'unità può accumulare polvere durante lunghi periodi di inutilizzo, che verrà emessa quando l'unità si accende. Ciò può essere attenuato coprendo l'unità durante i lunghi periodi di inutilizzo.
L'unità emette un cattivo odore	L'unità può assorbire odori dall'ambiente (come mobili, cucina, sigarette, ecc.) che verranno emessi durante le operazioni.
	I filtri dell'unità si sono ammuffiti e devono essere puliti.
La ventola dell'unità esterna non funziona	Durante il funzionamento, la velocità della ventola viene controllata per ottimizzare il funzionamento del prodotto.

Risoluzione dei problemi.

Problema	Possibili cause	Soluzione
L'unità non funziona	Interruzione dell'alimentazione.	Attendere il ripristino dell'alimentazione
	L'interruttore di alimentazione è spento.	Accendere l'alimentazione
	Il fusibile è bruciato.	Sostituire il fusibile
	Le batterie del telecomando sono scariche	Sostituire le batterie del telecomando
	La protezione di 3 minuti dell'unità è stata attivata	Attendere tre minuti dopo il riavvio dell'unità
Scarse prestazioni di raffreddamento	La temperatura impostata può essere superiore alla temperatura ambiente.	Abbassare l'impostazione della temperatura
	Lo scambiatore di calore sull'unità interna o esterna è sporco	Pulire lo scambiatore di calore interessato
	Il filtro dell'aria è sporco	Rimuovere il filtro e pulirlo secondo le istruzioni
	L'ingresso o l'uscita dell'aria di una delle unità è bloccato	Spegnere l'unità, rimuovere l'ostruzione e riaccenderla
	Porte e finestre sono aperte	Accertarsi che tutte le porte e le finestre siano chiuse durante il funzionamento dell'unità
	Il calore eccessivo è generato dalla luce solare	Chiudere finestre e tende durante i periodi di caldo intenso o di sole splendente
	Basso livello di refrigerante a causa di perdite o uso a lungo termine	Controllare eventuali perdite, sigillare nuovamente se necessario e rabboccare il refrigerante
L'unità si avvia e si arresta frequentemente	C'è troppo o troppo poco refrigerante nel sistema	Controllare se ci sono perdite e ricaricare il sistema con refrigerante.
	C'è aria, gas incompressibile o materiale estraneo nel sistema di refrigerazione.	Evacuare e ricaricare il sistema con refrigerante
	Il circuito di sistema è bloccato. Determinare quale circuito è bloccato e	Determinare quale circuito è bloccato e sostituire il pezzo malfunzionante.
	Il compressore è rotto	Sostituire il compressore
	La tensione è troppo alta o troppo bassa	Installare uno stabilizzatore per regolare la tensione
Scarse prestazioni di riscaldamento	La temperatura esterna è inferiore a 7 °C	Verificare la presenza di perdite e ricaricare il sistema con refrigerante.
	L'aria fredda entra attraverso porte e finestre	Assicurarsi che tutte le porte e le finestre siano chiuse durante l'uso
	Basso livello di refrigerante a causa di perdite o uso a lungo termine	Controllare eventuali perdite, sigillare nuovamente se necessario e rabboccare il refrigerante

ACCESSORI.

Il condizionatore è dotato dei seguenti accessori. Utilizzare tutte le parti e gli accessori di installazione per installare il condizionatore. Un'installazione non corretta può causare perdite d'acqua, scosse elettriche e incendi, o causare il guasto dell'apparecchiatura. Gli articoli non sono inclusi nel condizionatore d'aria deve essere acquistato separatamente.

Nome degli accessori	Q.tà(pz)	Forma	Nome degli accessori	Q.tà(pz)	Forma
Manuale	2~4		Giunto di scarico (alcuni modelli)	1	
Connessione in ottone da $\Phi 9.52$ mm (3/8") a $\Phi 12.7$ mm (1/2")	1	alcuni modelli	Anello di tenuta (alcuni modelli)	1	
Connessione in ottone da $\Phi 12.7$ mm (1/2") a $\Phi 9.52$ mm (3/8")	1	alcuni modelli	Anello magnetico (annodarlo sul cavo di collegamento tra unità interna e unità esterna dopo l'installazione) (alcuni modelli)	Varia a seconda del modello	

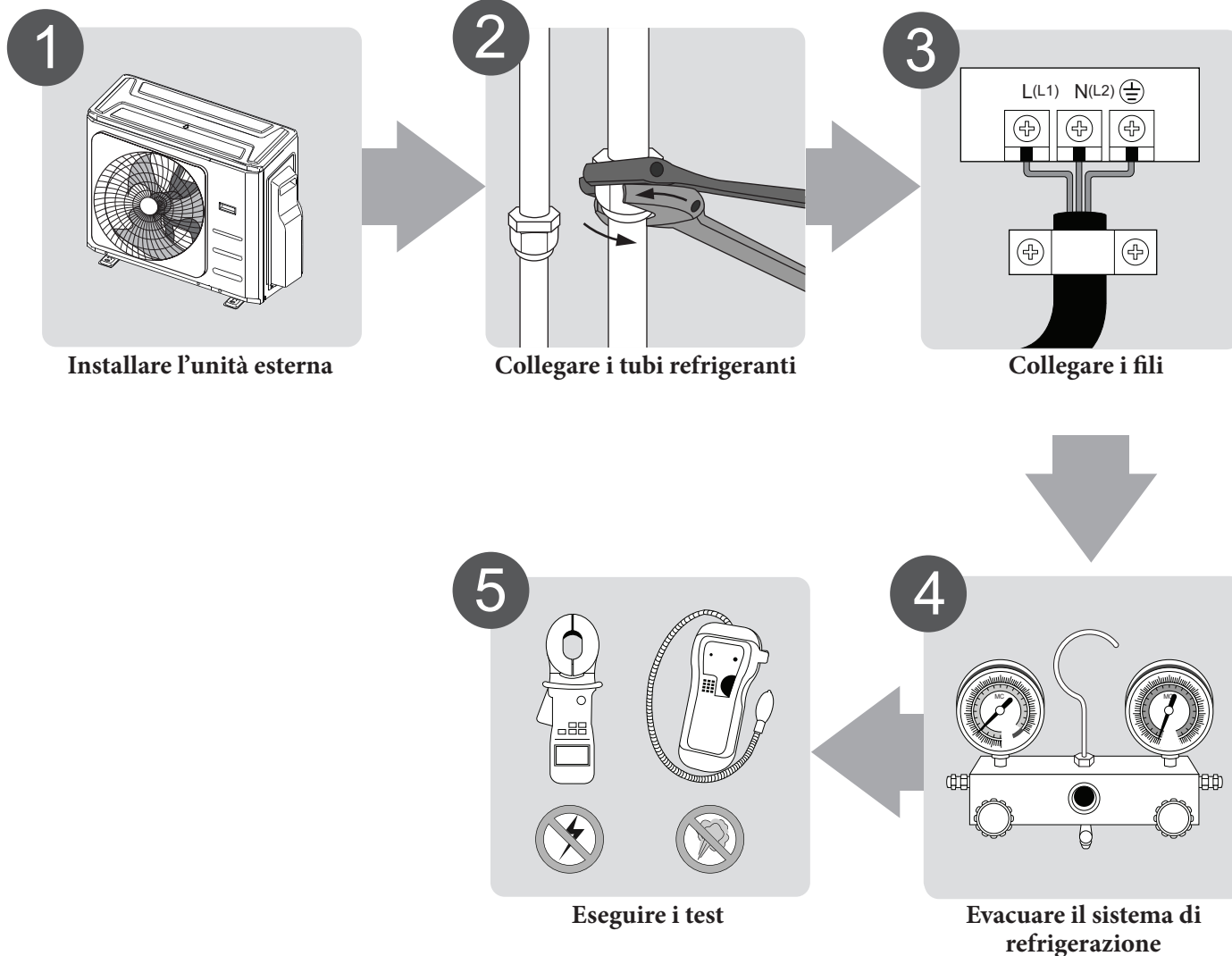
Accessori opzionali:

- **Esistono due tipi di telecomando: cablato e wireless. Selezionare un telecomando in base alle preferenze e ai requisiti del cliente e installarlo in una posizione appropriata. Fare riferimento a cataloghi e documentazione tecnica per indicazioni sulla scelta di un telecomando adatto.**

Nome	Forma	Quantità (PC)
Collegamento dell'assieme di tubazione	Lato liquido	$\Phi 6.35$ mm (1/4")
		$\Phi 9.52$ mm (3/8")
	Lato gas	$\Phi 9.52$ mm (3/8")
		$\Phi 12.7$ mm (1/2")
		$\Phi 15,9$ mm (5/8")
		Parti che è necessario acquistare separatamente. Consultare il rivenditore per informazioni sulla corretta dimensione del tubo dell'unità acquistata.

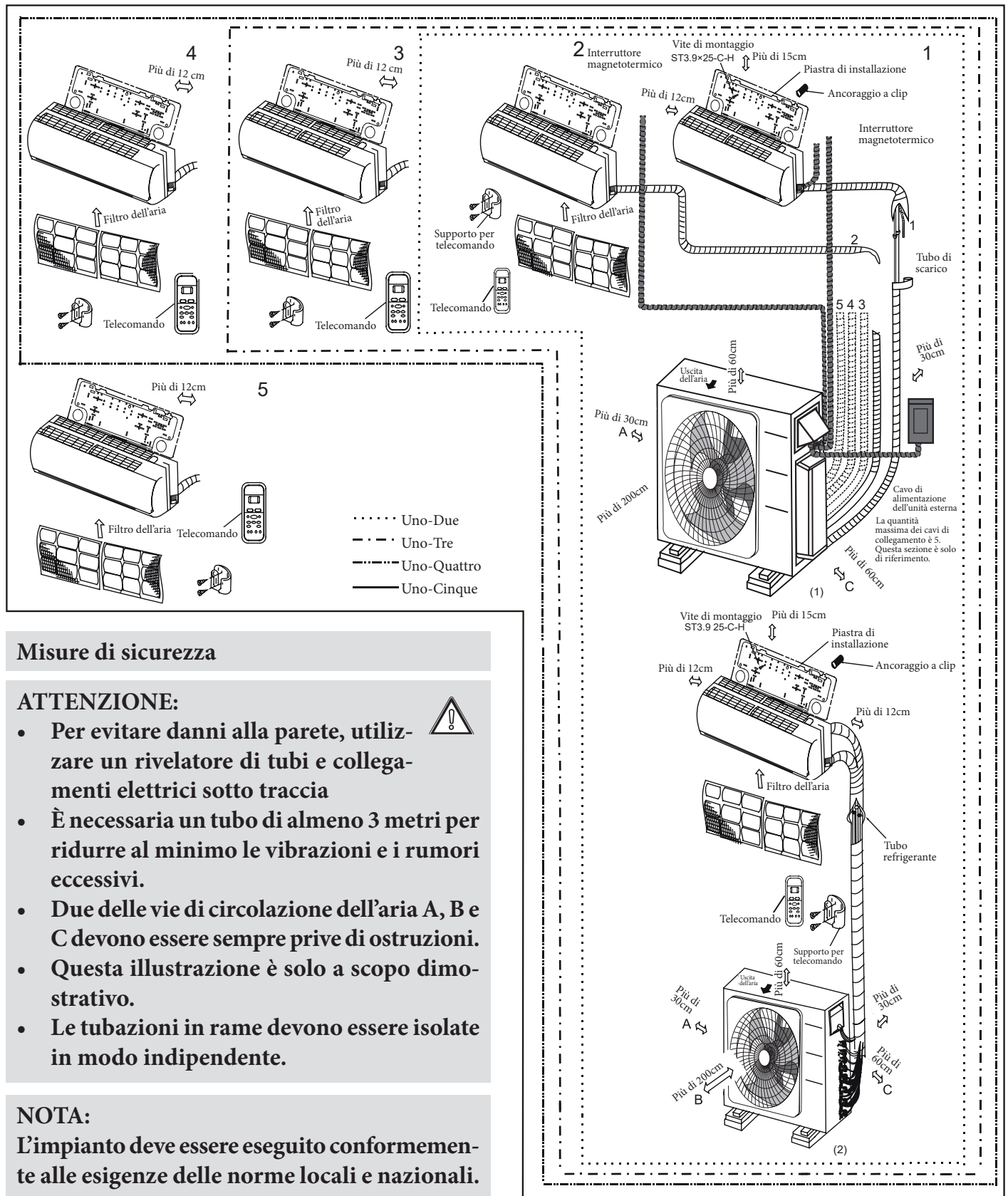
RIEPILOGO DELL'INSTALLAZIONE.

ORDINE DI INSTALLAZIONE.




Schema di installazione.

NOTA: L'installazione deve essere eseguita in conformità con i requisiti degli standard locali e nazionali.



Misure di sicurezza

ATTENZIONE:

- Per evitare danni alla parete, utilizzare un rivelatore di tubi e collegamenti elettrici sotto traccia 
- È necessaria un tubo di almeno 3 metri per ridurre al minimo le vibrazioni e i rumori eccessivi.
- Due delle vie di circolazione dell'aria A, B e C devono essere sempre prive di ostruzioni.
- Questa illustrazione è solo a scopo dimostrativo.
- Le tubazioni in rame devono essere isolate in modo indipendente.

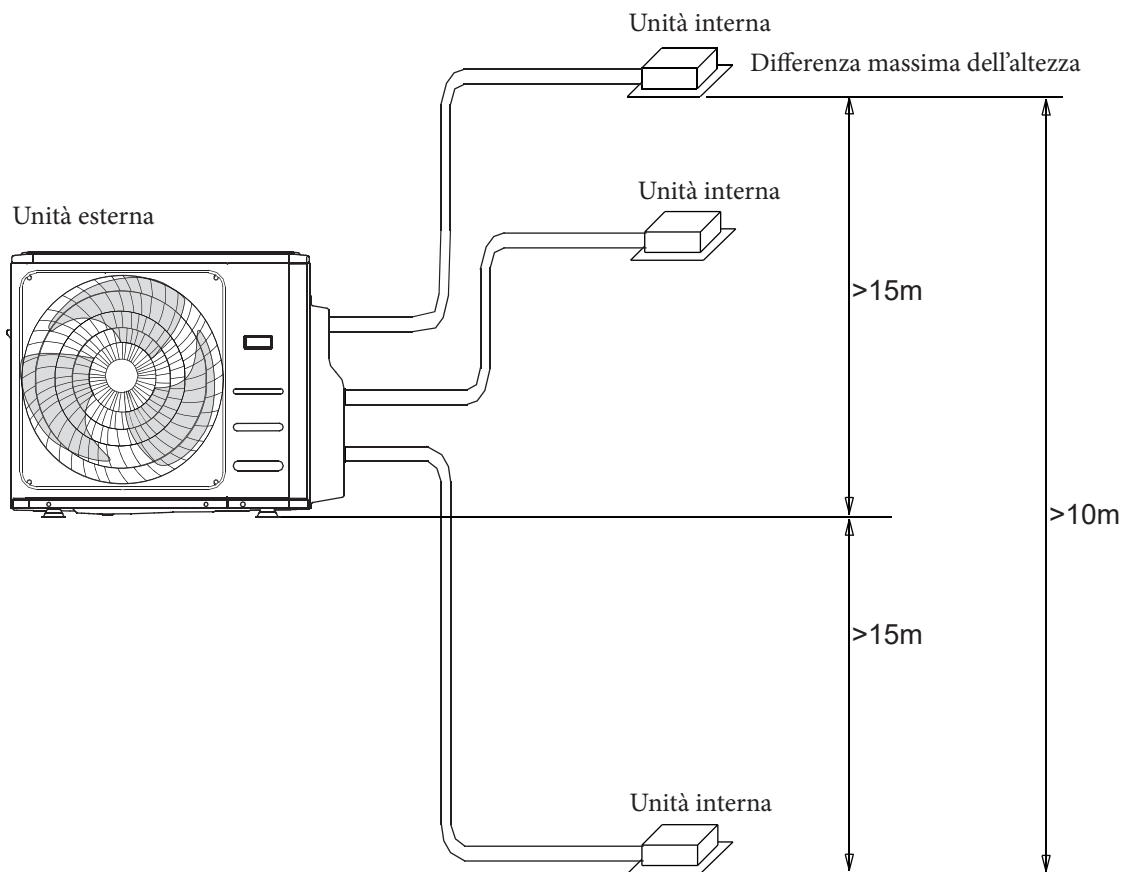
NOTA:

L'impianto deve essere eseguito conformemente alle esigenze delle norme locali e nazionali.

SPECIFICHE.

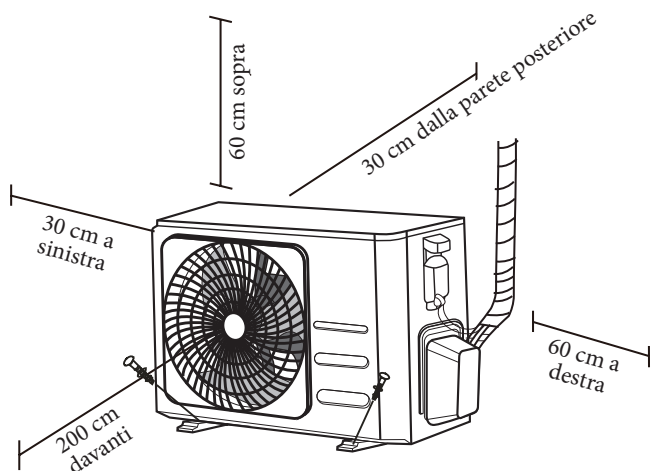
Numero di unità che possono essere utilizzate insieme	Unità collegate	1-5 unità		
Frequenza di arresto/avvio del compressore	Tempo di arresto	3 min o più		
Tensione della fonte di alimentazione	Fluttuazione di tensione	Entro $\pm 10\%$ della tensione nominale		
	Calo di tensione durante l'avvio	Entro $\pm 15\%$ della tensione nominale		
	Squilibrio dell'intervallo	Entro $\pm 3\%$ della tensione nominale		
(unità: mt)				
	DUAL	TRIAL	QUADRI	PENTA
Lunghezza massima per tutte le tubazioni	40	60	80	80
Lunghezza massima per un'unità interna	25	30	35	35
Differenza massima dell'altezza tra unità interna ed esterna	15	15	15	15
Differenza massima dell'altezza tra le unità interne	10	10	10	10

Quando si installano più unità interne con una singola unità esterna, assicurarsi che la lunghezza del tubo del refrigerante e il dislivello tra le unità interne ed l'unità esterna soddisfino i requisiti indicati nel seguente schema:



INSTALLAZIONE DELL'UNITÀ ESTERNA

Installare l'unità seguendo le norme vigenti.



Istruzioni per l'installazione - Unità esterna.

Passo 1: Selezionare il luogo di installazione

Prima di installare l'unità esterna, è necessario scegliere una posizione appropriata. I seguenti sono standard che vi aiuteranno a scegliere una posizione appropriata per l'unità.

Le posizioni di installazione corrette soddisfano i seguenti standard:

- ✔ Soddisfa tutti i requisiti spaziali mostrati in Requisiti dello spazio di installazione sopra.
- ✔ Buona circolazione dell'aria e ventilazione.
- ✔ Assicurarsi che il supporto possa sostenere l'unità e non vibrare.
- ✔ Il rumore dell'unità non disturberà gli altri.
- ✔ Se si prevedono neviccate, adottare misure appropriate per prevenire l'accumulo di ghiaccio e danni all'unità.

NON installare l'unità nei seguenti luoghi:

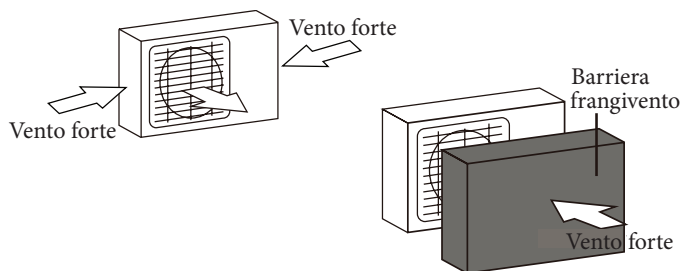
- ⊘ Vicino a un ostacolo che bloccherà le entrate e le uscite dell'aria
- ⊘ Vicino a una strada pubblica, aree affollate, o dove il rumore dell'unità disturberà gli altri
- ⊘ Vicino ad animali o piante che saranno danneggiati dallo scarico di aria calda
- ⊘ Vicino a qualsiasi fonte di gas combustibile
- ⊘ In un luogo esposto a grandi quantità di polvere
- ⊘ In un luogo esposto a una quantità eccessiva di aria salata

CONSIDERAZIONI SPECIALI PER CONDIZIONI CLIMATICHE ESTREME:

Se l'unità è esposta a vento forte:

Installare l'unità in modo che il ventilatore di uscita dell'aria abbia un angolo di 90° rispetto alla direzione del vento. Se necessario, costruire una barriera davanti all'unità per proteggerla da venti estremamente forti.

Vedere le figure qui sotto.



Se l'unità è frequentemente esposta a pioggia o neve:

Costruire un riparo sopra l'unità per proteggerla dalla pioggia o dalla neve. Fare attenzione a non ostruire il flusso d'aria intorno all'unità.

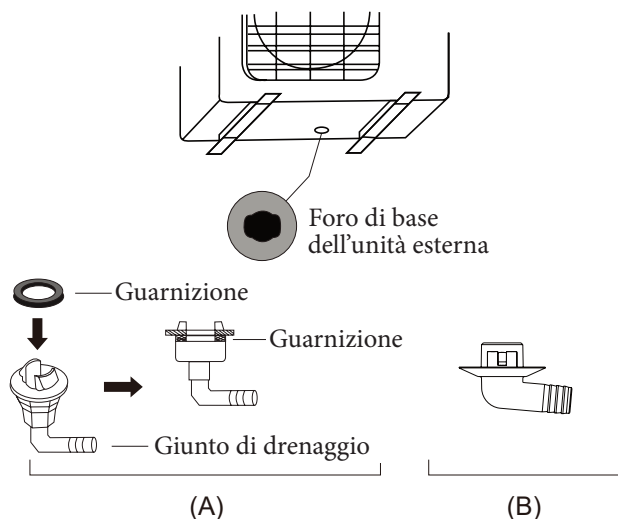
Passo 2: Installare il giunto di drenaggio (solo unità a pompa di calore)

Prima di imbullonare l'unità esterna, è necessario installare il giunto di drenaggio sul fondo dell'unità. Notare che ci sono due diversi tipi di giunti di scarico a seconda del tipo di unità esterna. **Se il giunto di drenaggio è dotato di una guarnizione di gomma (vedi Fig.A), fare quanto segue:**

1. Montare la guarnizione di gomma sull'estremità del giunto di drenaggio che si collegherà all'unità esterna.
2. Inserire il giunto di drenaggio nel foro della vasca di base dell'unità.
3. Ruotare il giunto di drenaggio di 90° finché non scatta in posizione verso la parte anteriore dell'unità.
4. Collegare una prolunga del tubo di scarico (non inclusa) al giunto di scarico per reindirizzare l'acqua dall'unità durante la modalità di riscaldamento.

Se il giunto di scarico non viene fornito con una guarnizione di gomma (vedi Fig. B), procedere come segue:

1. Inserire il giunto di drenaggio nel foro della vasca di base dell'unità. Il giunto di drenaggio scatterà in posizione.
2. Collegare una prolunga del tubo di scarico (non inclusa) al giunto di scarico per reindirizzare l'acqua dall'unità durante la modalità di riscaldamento.



IN CLIMI FREDDI :

Nei climi freddi, assicurarsi che il tubo di scarico sia il più verticale possibile per garantire un rapido drenaggio dell'acqua. Se l'acqua defluisce troppo lentamente, può congelare nel tubo e allagare l'unità.



Passo 3: Ancorare l'unità esterna

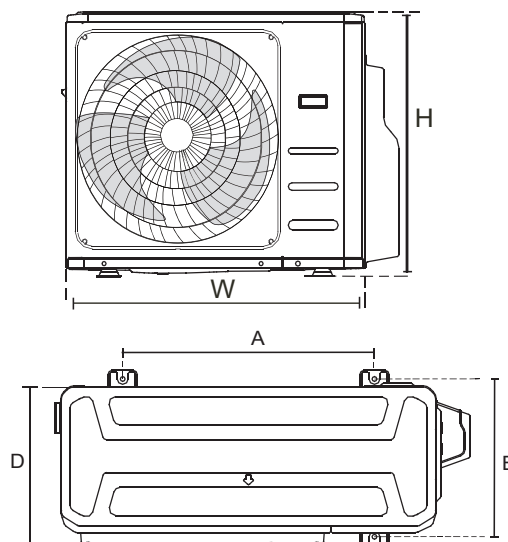
L'unità esterna può essere ancorata al suolo o a una staffa a muro con un bullone (M10). Preparare la base di installazione dell'unità secondo le dimensioni indicate qui sotto.

DIMENSIONI DI MONTAGGIO DELL'UNITÀ

La seguente è una lista di diverse dimensioni di unità esterne e la distanza tra i loro piedi di montaggio. Preparare la base di installazione dell'unità secondo le dimensioni indicate qui sotto.

Tipo e specifiche delle unità esterne.

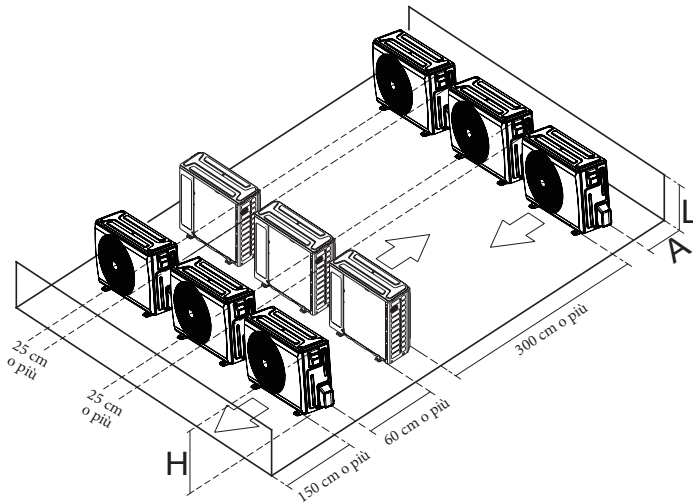
Unità esterna tipologia split.



Dimensioni dell'unità esterna (mm)	Dimensioni di montaggio	
	W x H x D	Distanza A (mm) Distanza B (mm)
UE MULTI 18 DUAL	800 x 554 x 330	511 317
UE MULTI 21 TRIAL	890 x 673 x 342	663 354
UE MULTI 27 TRIAL		
UE MULTI 28 QUADRI	946 x 810 x 410	673 403
UE MULTI 36 QUADRI		
UE MULTI 42 PENTA		

Righe di installazione della serie.
Le relazioni tra H, A e L sono le seguenti.

	L	A
$L \leq H$	$L \leq 1/2H$	25 cm o più
	$1/2H < L \leq H$	30 cm o più
$L > H$	Non può essere installato	



Indicazione sulla perforazione nella parete

È necessario praticare un foro nella parete per le tubazioni del refrigerante e il cavo di segnale, che collegheranno le unità interne ed esterne.

1. Determinare la posizione del foro del muro in base alla posizione dell'unità esterna.

2. Usare un trapano per praticare un foro nella parete da 65 mm.

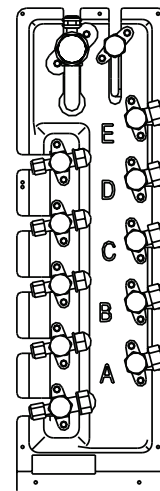
NOTA: Quando fora la parete, assicurarsi di evitare fili, impianti idraulici e altri componenti sensibili.

Quando si seleziona un'unità interna 24K

L'unità interna 24K può essere collegata solo con un sistema A.

Dimensione del tubo connettivo di un sistema A

Capacità dell'unità interna (Btu/h)	Liquido	Gas
9K / 12K	1/4"	3/8"
18K	1/4"	1/2"
24K	3/8"	5/8"



CONNESSIONE TUBAZIONE REFRIGERANTE.

NOTA:

Per i modelli a collegamento rapido, fare riferimento al manuale interno della macchina per il metodo di installazione del tubo di collegamento. Il manuale esterno della macchina non ripete le istruzioni.

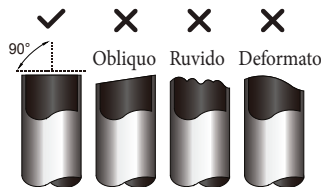
Quando si collegano le tubazioni refrigeranti, **non** lasciare che sostanze o gas diversi dal refrigerante specificato entrino nell'unità. La presenza di altri gas o sostanze riduce la capacità dell'unità e può causare una pressione anormalmente elevata nel ciclo di refrigerazione. Ciò può causare esplosioni e lesioni.

Istruzioni di collegamento – Tubazioni refrigeranti

Fase 1: Tagliare i tubi

Quando si preparano i tubi del refrigerante, fare molta attenzione a tagliarli e svasarli correttamente. Questo assicurerà un funzionamento efficiente e minimizzerà la necessità di manutenzione futura.

1. Misurare la distanza tra l'unità interna e quella esterna.
2. Usando un tagliatubi, tagliare il tubo un po' più lungo della distanza misurata.
3. Assicurarsi che il tubo sia tagliato con un angolo perfetto di 90°.



NON DEFORMARE IL TUBO DURANTE IL TAGLIO:

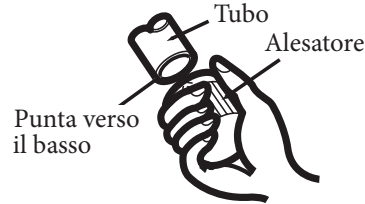


Fare molta attenzione a non danneggiare, ammaccare o deformare il tubo durante il taglio. Questo ridurrà drasticamente l'efficienza di riscaldamento dell'unità.

Fase 2: Rimuovere le bave

Le sbavature possono influire sulla tenuta del collegamento delle tubature del refrigerante. Devono essere completamente rimossi.

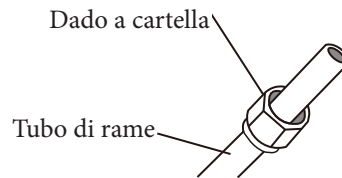
1. Tenere il tubo con un angolo verso il basso per evitare che le bave cadano nel tubo.
2. Usando un alesatore o uno sbavatore, rimuovere tutte le bave dalla sezione tagliata del tubo.



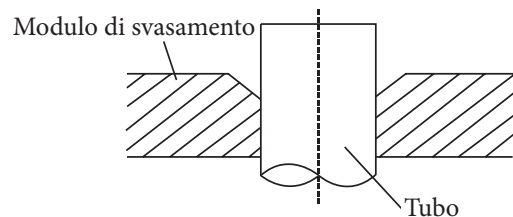
Fase 3: Svasare le estremità dei tubi

La svasatura corretta è essenziale per ottenere una tenuta ermetica.

1. Dopo aver rimosso le bave dal tubo tagliato, sigillare le estremità con del nastro PVC per evitare che materiali estranei entrino nel tubo.



2. Rimuovere il nastro in PVC dalle estremità del tubo quando si è pronti a eseguire il lavoro di svasatura.
3. Forma svasata del morsetto all'estremità del tubo. L'estremità del tubo deve estendersi oltre la forma svasata.



4. Posizionare l'attrezzo per svasare sulla forma.
5. Girare la maniglia della svasatrice in senso orario fino a quando il tubo è completamente svasato. Svasatura del tubo in base alle dimensioni.

ESTENSIONE TUBAZIONE OLTRE LO SVASAMENTO

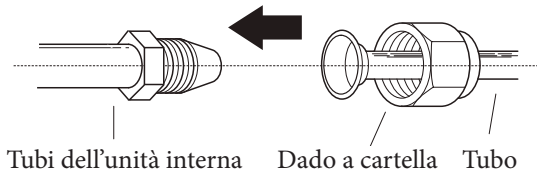
Misuratore di tubazione	Coppia di serraggio	Dimensione svasatura (A) (mm)		Forma di svasatura
		Minimo	Massimo	
Ø 6,4 mm (1/4")	18 / 20 Nm	8,4	8,7	
Ø 9,5 mm (3/8")	25 / 26 Nm	13,2	13,5	
Ø 12,7 mm (1/2")	35 / 36 Nm	16,2	16,5	
Ø 15,9 mm (5/8")	45 / 47 Nm	19,2	19,7	

6. Rimuovere la svasatrice e la forma di svasatura, poi ispezionare l'estremità del tubo per vedere se ci sono crepe e se la svasatura è uniforme.

Fase 4: Collegare i tubi

Collegare prima i tubi di rame all'unità interna, quindi collegarlo all'unità esterna. Si dovrebbe prima collegare il tubo di bassa pressione, quindi il tubo ad alta pressione.

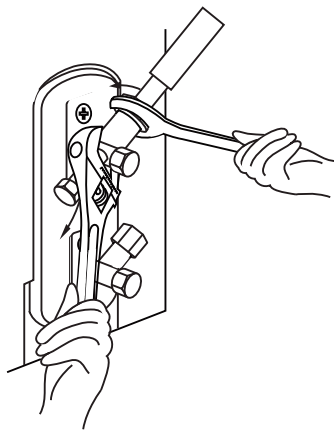
1. Quando si collegano i dadi di svasamento, applicare un sottile strato di olio di refrigerazione alle estremità delle svasature dei tubi.
2. Allineate il centro dei due tubi che collegherete.



3. Stringere il dado svasato il più strettamente possibile a mano.
4. Usando una chiave, stringere il dado sul tubo dell'unità.
5. Tenendo saldamente il dado sul tubo del dispositivo, utilizzare una chiave dinamometrica per serrare il dado svasato in base al valore di coppia inseriti nella tabella precedente.

NOTA:

Utilizzare sia una chiave di fissaggio che una chiave inglese per collegare o scollegare i tubi da/verso l'unità.



ATTENZIONE:

- Assicurarsi di avvolgere l'isolamento intorno alle tubazioni. Il contatto diretto con le tubazioni nude può provocare ustioni o assideramenti.
- Assicurarsi che il tubo sia collegato correttamente. Il restringimento può danneggiare la bocca della campana e il serraggio può portare a perdite.

NOTA SUL RAGGIO DI PIEGATURA A MANO:

Piegare con attenzione il tubo al centro secondo il diagramma sottostante. NON piegare il tubo più di 90 gradi o più di 3 volte.



6. Dopo aver collegato i tubi di rame all'unità interna, avvolgere il cavo di alimentazione, il cavo di segnale e le tubazioni insieme al nastro di rilegatura.

NOTA:

NON intrecciare cavi di segnale con altri fili. Durante l'aggregazione di questi elementi, non intrecciare o accavallare il cavo del segnale con altri cablaggi.

7. Infilare la tubazione attraverso il muro e collegarla all'unità esterna.
8. Isolare tutte le tubazioni, comprese le valvole dell'unità esterna.
9. Aprire le valvole di arresto dell'unità esterna per avviare il flusso del refrigerante tra l'unità interna ed esterna.

ATTENZIONE:

Verificare che non vi sia alcuna perdita di refrigerante dopo aver completato i lavori di installazione. Se c'è una perdita di refrigerante, ventilare immediatamente l'area ed evacuare il sistema (fare riferimento alla sezione Evacuazione dell'aria di questo manuale).

CABLAGGIO.

PRIMA DI ESEGUIRE QUALSIASI LAVORO ELETTRICO, LEGGERE QUESTE NORMATIVE:

1. Tutti i cablaggi devono essere conformi alle norme elettriche locali e nazionali, alle normative, e devono essere installati da un elettricista autorizzato.

2. Tutti i collegamenti elettrici devono essere effettuati secondo il Diagramma di Connessione Elettrica situato sui pannelli delle unità interne ed esterne.

3. Se c'è un grave problema di sicurezza con l'alimentazione, interrompere immediatamente il lavoro. Spiegare le motivazioni al cliente e rifiutare di installare l'unità fino a quando il problema di sicurezza non viene risolto correttamente.

4. La tensione di potenza deve essere compresa nel 90-110% della tensione nominale. L'alimentazione elettrica insufficiente può causare malfunzionamenti, scosse elettriche o incendio.

5. Se si collega l'alimentazione al cablaggio rosso, è necessario installare un dispositivo di protezione dalla sovralimentazione e un interruttore principale.

6. Se si collega l'alimentazione al cablaggio rosso, un interruttore o un interruttore che scollega tutti i poli e ha una separazione di contatto di almeno (3 mm) deve essere incorporato nel cablaggio rosso. Un tecnico qualificato deve utilizzare un interruttore o un interruttore che scollega tutti i poli approvato.

7. Collegare l'unità solo a una singola presa di circuito di diramazione. Non collegare un altro apparecchio a tale presa.

8. Assicurarsi di porre adeguatamente a terra il condizionatore.

9. Ogni filo deve essere collegato solidamente. Il cablaggio allentato può causare il surriscaldamento del terminale, con conseguente malfunzionamento del prodotto e possibili incendi.

10. Non lasciare che i fili si tocchino o si adagino contro i tubi refrigeranti, il compressore o le parti in movimento all'interno dell'unità.

11. Se l'unità dispone di un riscaldatore elettrico ausiliario, deve essere installata ad almeno 1 metro di distanza da qualsiasi materiale combustibile.

12. Per evitare la scossa elettrica, non toccare mai i componenti elettrici subito dopo l'alimentazione elettrica è stata collegata. Dopo essere collegata all'alimentazione, attendere sempre 10 minuti o più prima di toccare i componenti elettrici.

13. Assicurarsi di non accavallare il cablaggio elettrico con il cablaggio del segnale. Ciò può causare distorsioni e interferenze.

14. L'unità deve essere collegata alla presa principale. Normalmente, l'alimentatore deve avere un'impedenza di 32 ohms.

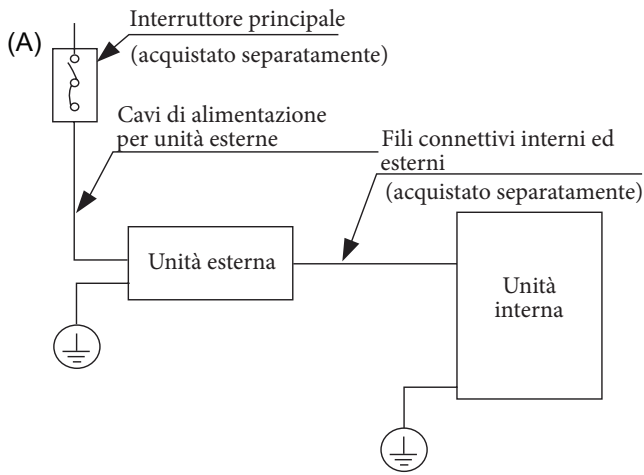
15. Nessun'altra apparecchiatura deve essere collegata allo stesso circuito di alimentazione.

16. Collegare i fili esterni prima di collegare i fili interni.

AVVERTENZE:

PRIMA DI ESEGUIRE QUALSIASI LAVORO ELETTRICO O CABLAGGIO, SPEGNERE L'ALIMENTAZIONE PRINCIPALE.





NOTA:

I grafici sono solo a scopo di spiegazione. L'apparecchio potrebbe essere lievemente diverso. La forma effettiva prevarrà.

Cablaggio per unità esterne

AVVERTENZE:

PRIMA DI ESEGUIRE QUALSIASI LAVORO ELETTRICO O CABLAGGIO, SPEGNERE L'ALIMENTAZIONE PRINCIPALE.



1. Preparare il cavo per il collegamento

- a. Bisogna prima scegliere la giusta dimensione del cavo. Assicurarsi di utilizzare cavi H07RN-F.

Sezione trasversale minima dei cavi di alimentazione e segnale (per riferimento).

Corrente nominale dell'apparecchio (A)	Sezione trasversale nominale (mm ²)
> 3 e ≤ 6	0,75
> 6 e ≤ 10	1
> 10 e ≤ 16	1,5
> 16 e ≤ 25	2,5
> 25 e ≤ 32	4
> 32 e ≤ 40	6

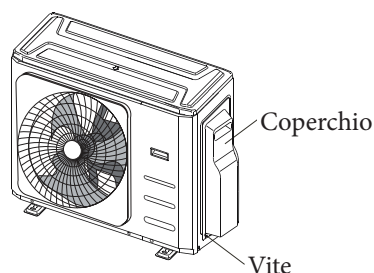
SCEGLIERE LA DIMENSIONE DEL CAVO GIUSTA:

La dimensione del cavo di alimentazione, del cavo di segnale, del fusibile e dell'interruttore necessari è determinata dalla corrente massima dell'unità. La corrente massima è indicata sulla targhetta situata sul pannello laterale dell'unità.

Fare riferimento a questa targhetta per scegliere il cavo, il fusibile o l'interruttore.

- b. Utilizzando uno spelafili, tagliare la gomma da entrambe le estremità del cavo di segnale per rivelare circa 15 cm di filo.
- c. Pelare l'isolante dalle estremità.
- d. Fissare saldamente i cavi alla morsettieria.

2. Rimuovere il coperchio elettrico dell'unità esterna e seguire lo schema elettrico presente all'interno del coperchio.



NOTA:

Quando si collegano i fili, seguire rigorosamente lo schema elettrico trovato all'interno del coperchio della scatola elettrica.

3. Collegare le alette a U ai terminali. Abbinare i colori / etichette del filo con le etichette sulla morsettiera e avvitare l'aletta a U di ciascun filo al terminale corrispondente.
4. Bloccare il cavo con un morsetto designato.
5. Isolare i fili inutilizzati con nastro elettrico. Tenerli lontani da eventuali parti elettriche o metalliche.
6. Reinstallare il coperchio della scatola di controllo elettrico.

Dichiarazione di conformità:

L'apparecchiatura M4OB-36HFN8-Q è conforme alla norma IEC 61000-3-12, a condizione che la potenza del cerchio corto Ssc sia maggiore o uguale a 4787737.5 nel punto di interfaccia tra l'alimentazione elettrica dell'utente e il sistema pubblico. È responsabilità dell'installatore o dell'utilizzatore dell'apparecchiatura assicurarsi, consultando se necessario il gestore della rete di distribuzione, che l'apparecchiatura sia collegata solo ad un'alimentazione elettrica con una potenza di cortocircuito Ssc maggiore o uguale a 4787737,5.

L'apparecchiatura M5OD-42HFN8-Q è conforme alla norma IEC 61000-3-12, a condizione che la potenza del cerchio corto Ssc sia maggiore o uguale a 3190042.5 nel punto di interfaccia tra l'alimentazione elettrica dell'utente e il sistema pubblico. È responsabilità dell'installatore o dell'utilizzatore dell'apparecchiatura assicurarsi, consultando se necessario il gestore della rete di distribuzione, che l'apparecchiatura sia collegata solo ad un'alimentazione elettrica con una potenza di cortocircuito Ssc maggiore o uguale a 3190042,5.

ATTENZIONE:

Collegare i cavi ai terminali secondo quanto indicato, con i loro numeri corrispondenti sulla morsettiera delle unità interne ed esterne. Ad esempio, il terminale L1(A) dell'unità esterna deve collegarsi con il terminale L1/1 dell'unità interna. L'unità esterna può corrispondere a diversi tipi di unità interna, i numeri sulla morsettiera dell'unità interna possono essere leggermente diversi. Si prega di prestare particolare attenzione durante il collegamento del filo.



NOTA:

Per i modelli con connettore rapido, fare riferimento a "Manuale per l'Utente & Manuale di Installazione" fornito con l'unità interna.

NOTA:

Fare riferimento alle seguenti figure se gli utenti finali desiderano eseguire da soli il cablaggio. Far passare il cavo di alimentazione principale attraverso l'uscita di linea inferiore del morsetto del cavo.

---- Questo simbolo indica il cablaggio in loco.

Tabelle possibilità installative Unità Interne.
DUAL.

UE MULTI 18 DUAL
2 unità
9 + 9
9 + 12
12 + 12

TRIAL.

UE MULTI 21 TRIAL
2 unità
9 + 9
9 + 12
9 + 18
12 + 12
3 unità
9 + 9 + 9

UE MULTI 27 TRIAL
2 unità
9 + 9
9 + 12
9 + 18
12 + 12
12 + 18
3 unità
9 + 9 + 9
9 + 9 + 12
9 + 12 + 12
12 + 12 + 12

QUADRI.

UE MULTI 28 QUADRI
2 unità
9 + 9
9 + 12
9 + 18
9 + 24
12 + 12
12 + 18
12 + 24
3 unità
9 + 9 + 9
9 + 9 + 12
9 + 9 + 18
9 + 12 + 12
12 + 12 + 12
4 unità
9 + 9 + 9 + 9

UE MULTI 36 QUADRI
2 unità
9 + 9
9 + 12
9 + 18
9 + 24
12 + 12
12 + 18
12 + 24
3 unità
9 + 9 + 9
9 + 9 + 12
9 + 9 + 18
9 + 9 + 24
9 + 12 + 12
9 + 12 + 18
9 + 12 + 24
12 + 12 + 12
12 + 12 + 18
12 + 12 + 24
4 unità
9 + 9 + 9 + 9
9 + 9 + 9 + 12
9 + 9 + 9 + 18
9 + 9 + 12 + 12
9 + 9 + 12 + 18
9 + 12 + 12 + 12
12 + 12 + 12 + 12

PENTA.

UE MULTI 42 PENTA
2 unità
9 + 12
9 + 18
9 + 24
12 + 12
12 + 18
12 + 24
3 unità
9 + 9 + 9
9 + 9 + 12
9 + 9 + 18
9 + 9 + 24
9 + 12 + 12
9 + 12 + 18
9 + 12 + 24
12 + 12 + 12
12 + 12 + 18
12 + 12 + 24
4 unità
9 + 9 + 9 + 9
9 + 9 + 9 + 12
9 + 9 + 9 + 18
9 + 9 + 9 + 24
9 + 9 + 12 + 12
9 + 9 + 12 + 18
9 + 9 + 12 + 24
9 + 12 + 12 + 12
9 + 12 + 12 + 18
12 + 12 + 12 + 12
12 + 12 + 12 + 18
5 unità
9 + 9 + 9 + 9 + 9
9 + 9 + 9 + 9 + 12
9 + 9 + 9 + 9 + 18
9 + 9 + 9 + 12 + 12
9 + 9 + 12 + 12 + 12

ATTENZIONE:

Dopo la conferma delle condizioni di cui sopra, seguire queste linee guida quando si esegue il cablaggio:



- **Avere sempre un circuito di alimentazione individuale specifico per il condizionatore d'aria. Seguire sempre lo schema elettrico applicato all'interno del coperchio di controllo.**
- **Le viti, che fissano il cablaggio nell'involucro degli impianti elettrici, possono allentarsi durante il trasporto. Le viti allentate possono causare la combustione del filo, si prega di verificare che le viti siano saldamente fissate.**
- **Controllare le specifiche richieste per la fonte di alimentazione.**
- **Verificare che la capacità elettrica sia sufficiente.**
- **Verificare che la tensione di avviamento sia mantenuta a più del 90% della tensione nominale indicata sulla targhetta.**
- **Verificare che lo spessore del cavo sia conforme a quello specificato nelle specifiche per la fonte di alimentazione.**
- **Installare sempre un interruttore automatico con dispersione di terra in aree umide o bagnate.**
- **Quanto segue può essere causato da un calo di tensione: vibrazione di un interruttore magnetico, danneggiamento del punto di contatto, fusibili rotti e disturbo del normale funzionamento.**
- **Prima di accedere ai terminali, tutti i circuiti di alimentazione devono essere scollegati.**

NOTA:

Per soddisfare le normative obbligatorie EMC, richieste dallo standard internazionale CISPR 14-1:2005/A2:2011 in determinati paesi o regione, assicurarsi di applicare gli anelli magnetici corretti sulle apparecchiature in base allo schema elettrico applicato all'apparecchiatura.

Si prega di contattare il proprio distributore o installatore per ottenere ulteriori informazioni, e acquistare anelli magnetici (il fornitore di anelli magnetici è TDK (modello ZCAT3035- 1330) o simile).

EVACUAZIONE DELL'ARIA.

Preparativi e precauzioni

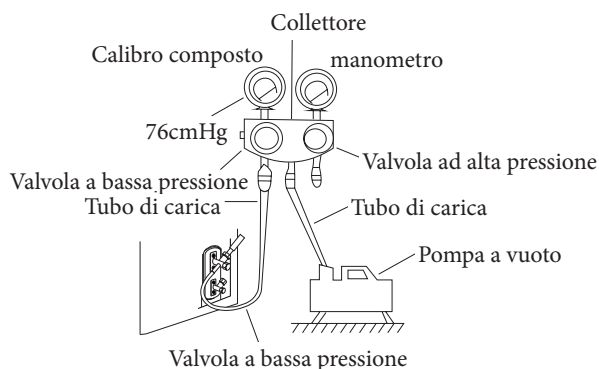
L'aria e la materia estranea nel circuito refrigerante possono causare aumenti anomali della pressione, che possono danneggiare il condizionatore d'aria, ridurne l'efficienza e causare lesioni. Utilizzare una pompa per il vuoto e un collettore per evacuare il circuito refrigerante, rimuovendo qualsiasi gas e umidità non condensabili dal sistema. L'evacuazione deve essere eseguita al momento dell'installazione iniziale e quando l'unità viene riposizionata.

PRIMA DI ESEGUIRE L'EVACUAZIONE:

- ✓ Verificare che i tubi connessi tra le unità interne ed esterne siano collegati correttamente.
- ✓ Verificare che tutti i cablaggi siano collegati.

Istruzioni per l'evacuazione

Prima di utilizzare un manometro del collettore e una pompa a vuoto, leggere i loro manuali d'uso, e assicurarsi di sapere come usarli correttamente.

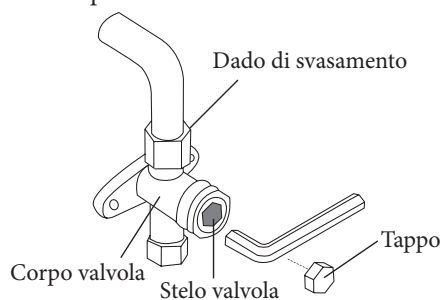


1. Collegare il tubo flessibile di carica del manometro del collettore alla porta di servizio sulla valvola a bassa pressione dell'unità esterna.
2. Collegare il tubo flessibile di carica del manometro del collettore dalla alla pompa per il vuoto.
3. Aprire il lato Bassa pressione del misuratore di collettore. Mantenere il lato ad alta pressione chiuso.
4. Accendere la pompa a vuoto per evacuare il sistema.
5. Eseguire il vuoto fino a quando il misuratore composto visualizza -76cmHG (-1x105Pa).
6. Chiudere la valvola a bassa pressione del manometro del collettore e spegnere la pompa a vuoto.
7. Attendere, quindi verificare che non vi sia stato alcun cambiamento nella pressione del sistema.

NOTA:

Se non vi è alcun cambiamento nella pressione del sistema, svitare il tappo dalla valvola imballata (valvola ad alta pressione). Se c'è un cambiamento nella pressione del sistema, è possibile la perdita di gas.

8. Inserire la chiave esagonale nella valvola (valvola ad alta pressione) e aprire la valvola ruotando la chiave di 1/4 in senso antiorario. Ascoltare l'uscita del gas dall'impianto, quindi chiudere la valvola dopo 5 secondi.



9. Guarda il manometro per un minuto per assicurarti che non ci siano cambiamenti nella pressione. Dovrebbe visualizzare un valore di pressione leggermente più alta rispetto alla pressione atmosferica.
10. Rimuovere il tubo di carica dalla porta di servizio.
11. Utilizzando la chiave esagonale, aprire completamente sia le valvole ad alta pressione che a bassa pressione.


APRIRE DELICATAMENTE GLI STELI DELLE VALVOLE:

Quando si aprono gli steli della valvola, ruotare la chiave esagonale fino a quando non colpisce contro il fermo. Non cercare di forzare la valvola ad aprirsi ulteriormente.

12. Stringere i tappi della valvola a mano, poi serrarla usando lo strumento appropriato.
13. Se l'unità esterna utilizza tutte le valvole per vuoto e la posizione del vuoto è sulla valvola principale, il sistema non è collegato all'unità interna. La valvola deve essere serrata con un dado a vite. Verificare se ci siano le perdite di gas prima dell'uso, per evitare le perdite.

Nota sull'aggiunta di refrigerante

ATTENZIONE:

- La carica del refrigerante deve essere eseguita dopo il cablaggio, l'aspirazione e il test di tenuta. 
- **NON** superare la quantità massima ammissibile di refrigerante o sovraccaricare il sistema. Ciò può danneggiare l'unità o influire sul suo funzionamento.
- La ricarica con sostanze inadatte può causare esplosioni o incidenti. Assicurarsi che venga utilizzato il refrigerante appropriato.
- I contenitori del refrigerante devono essere aperti lentamente. Utilizzare sempre dispositivi di protezione durante la ricarica del sistema.
- **NON** mescolare i tipi di refrigerante.
- Per il modello con il refrigerante R32, assicurarsi che le condizioni all'interno dell'area siano state rese sicure, evitando il materiale infiammabile durante la ricarica del refrigerante del condizionatore d'aria.

N=2 (modelli uno-due), N=3 (modelli uno-tre), N=4 (modelli uno-quattro), N=5 (modelli uno-cinque). A seconda della lunghezza delle tubazioni di collegamento o della pressione del sistema evacuato, è probabile che bisogna aggiungere refrigerante. Fare riferimento alla tabella seguente per le quantità di refrigerante da aggiungere:

REFRIGERANTE AGGIUNTIVO SECONDO LUNGHEZZA DEL TUBO

Lunghezza del tubo connettivo (m)	Metodo di spurgo dell'aria	Refrigerante aggiuntivo	
Lunghezza del tubo di precarica (m) (lunghezza del tubo di precarica xN)	Pompa a vuoto	N/D	
Superiore a (lunghezza del tubo di precarica) m	Pompa a vuoto	Lato liquido: Ø 6,35 mm (1/4") R32 (Lunghezza totale del tubo - lunghezza del tubo di pre-carica xN) x 12g / m	Lato liquido: Ø 9,52 mm (3/8") R32 (Lunghezza totale del tubo - lunghezza del tubo di pre-carica xN) x 24g / m

NOTA: La lunghezza standard del tubo di precarica è di 7,5 m.

Schema di installazione

Controllo elettrico di sicurezza.

Eeguire il controllo di sicurezza elettrica dopo aver completato l'installazione. Controllare i seguenti aspetti:

1. Resistenza di isolamento

La resistenza di isolamento deve essere superiore a $2M\Omega$.

2. Lavori di messa a terra

Dopo aver completato i lavori di messa a terra, misurare la resistenza di messa a terra mediante rilevamento visivo e utilizzando il misuratore di resistenza di messa a terra. Assicurarsi che la resistenza di messa a terra sia inferiore a 4Ω .

3. Controllo delle dispersioni elettriche (esecuzione del test con l'unità accesa)

Controllo delle perdite di gas.

1. Metodo schiumogeno:

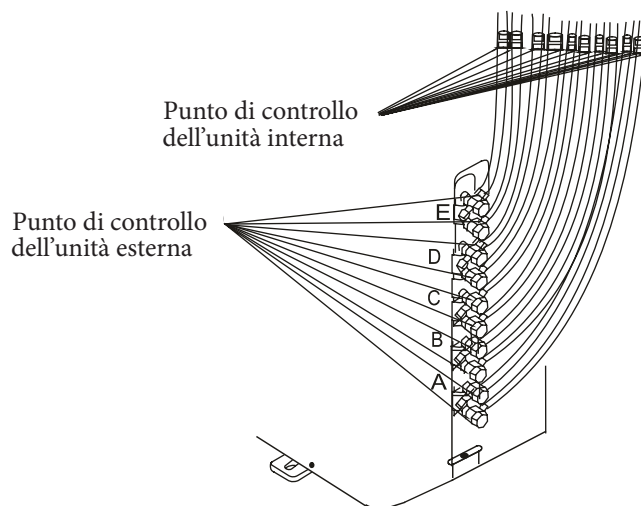
Applicare una soluzione di acqua e sapone o un detergente neutro liquido sul collegamento dell'unità interna o sui collegamenti dell'unità esterna con una spazzola morbida, per verificare la perdita sui punti di collegamento delle tubazioni. Se emergono bolle, sono presenti le perdite sui tubi.

2. Rivelatore di perdite

Utilizzare il rivelatore di perdite per verificare la presenza di eventuali perdite.

NOTA:

L'immagine è solo a scopo esemplificativo. L'ordine effettivo di A, B, C, D ed E sulla macchina potrebbe essere leggermente diversa dall'unità reale, ma la forma generale rimarrà la stessa.



A, B, C, D sono punti per un modello di uno-quattro.
A, B, C, D ed E sono punti per un modello di uno-cinque.

ESECUZIONE DEL TEST.

Prima dell'esecuzione del test.

Un'esecuzione del test deve essere eseguita dopo che l'intero sistema è stato completamente installato. Confermare i seguenti punti prima di eseguire il test:

- a) Le unità interne ed esterne sono correttamente installate.
- b) Le tubazioni e i cablaggi sono collegati correttamente.
- c) Nessun ostacolo vicino all'ingresso e alla presa dell'unità che potrebbero causare scarse prestazioni o malfunzionamento del prodotto.
- d) Il sistema di refrigerazione non perde.
- e) Il sistema di drenaggio è senza impedimento e lo scarico in un luogo sicuro.
- f) L'isolamento termico è stato installato correttamente.
- g) I fili di messa a terra sono collegati correttamente.
- h) È stata rilevata la lunghezza delle tubazioni e la capacità aggiuntiva di stiva del refrigerante.
- i) La tensione di potenza è quella corretta per il condizionatore d'aria.

ATTENZIONE:

La mancata esecuzione del test può causare danni alle unità, danni alle proprietà o lesioni personali



Istruzioni per l'esecuzione del test.

1. Aprire le valvole di arresto del liquido e del gas.
2. Accendere l'interruttore di alimentazione principale e consentire all'unità di riscaldarsi.
3. Impostare il condizionatore d'aria sulla modalità COOL (FREDDO).
4. Per l'unità interna
 - a. Assicurarsi che il telecomando e i relativi pulsanti funzionino correttamente.
 - b. Assicurarsi che le feritoie si muovano correttamente e possano essere modificate utilizzando il telecomando.
 - c. Verificare se la temperatura ambiente viene rilevata correttamente.
 - d. Assicurarsi che gli indicatori sul telecomando e sul pannello di visualizzazione sull'unità interna funzionino correttamente.
 - e. Assicurarsi che i pulsanti manuali sull'unità interna funzionino correttamente.
 - f. Verificare che il sistema di drenaggio sia senza impedimento e che si scarichi senza intoppi.
 - g. Assicurarsi che non vi siano vibrazioni o rumore anomalo durante il funzionamento.

5. Per l'unità outdoor

- a. Verificare se il sistema di refrigerazione perde.
- b. Assicurarsi che non vi siano vibrazioni o rumore anomalo durante il funzionamento.
- c. Assicurati che il vento, il rumore e l'acqua generati dall'unità non disturbino i tuoi vicini o rappresentino un pericolo per la sicurezza.

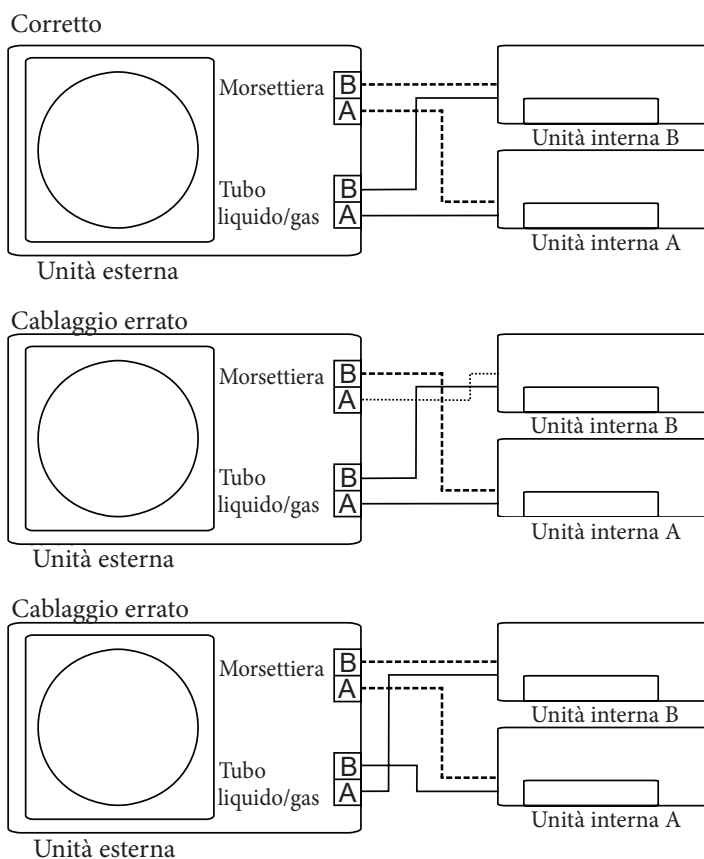
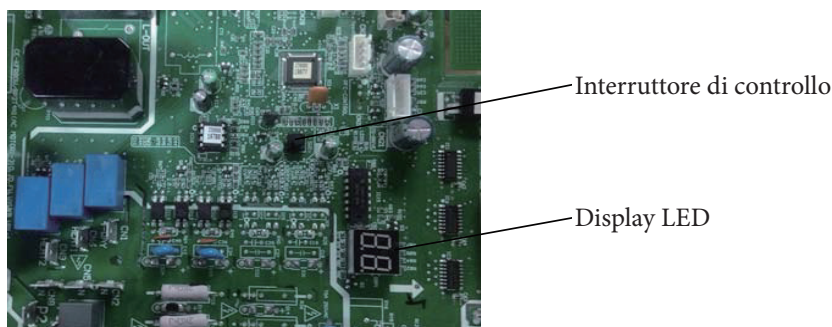
NOTA:

Se l'unità non funziona correttamente o non funziona secondo le tue aspettative, fai riferimento alla sezione Risoluzione problemi del Manuale dell'utente prima di chiamare il servizio clienti.

FUNZIONE DI CORREZIONE AUTOMATICA DEL CABLAGGIO/TUBAZIONE.

Funzione di correzione automatica del cablaggio/tubazione

I modelli più recenti di oggi dispongono di correzione automatica degli errori di cablaggio/tubazione. Premere a lungo l'interruttore di controllo sul PCB dell'unità esterna per 5 secondi, fino a quando il LED visualizza "CE", indicando che questa funzione è attiva. Circa 5-10 minuti dopo la pressione dell'interruttore, il "CE" scompare, il che significa che l'errore di cablaggio/tubazione viene corretto e tutti i cablaggi/tubazioni sono collegati correttamente.



Come attivare questa funzione

1. Controllare che la temperatura esterna sia superiore a 5°C.
(Questa funzione non può essere attivata quando la temperatura esterna non è superiore a 5°C)
2. Verificare che le valvole di arresto del tubo del liquido e del tubo del gas siano aperte.
3. Accendere l'interruttore e attendere almeno 2 minuti.
4. Premere l'interruttore di controllo sul display a LED del PCB dell'unità esterna. "CE".

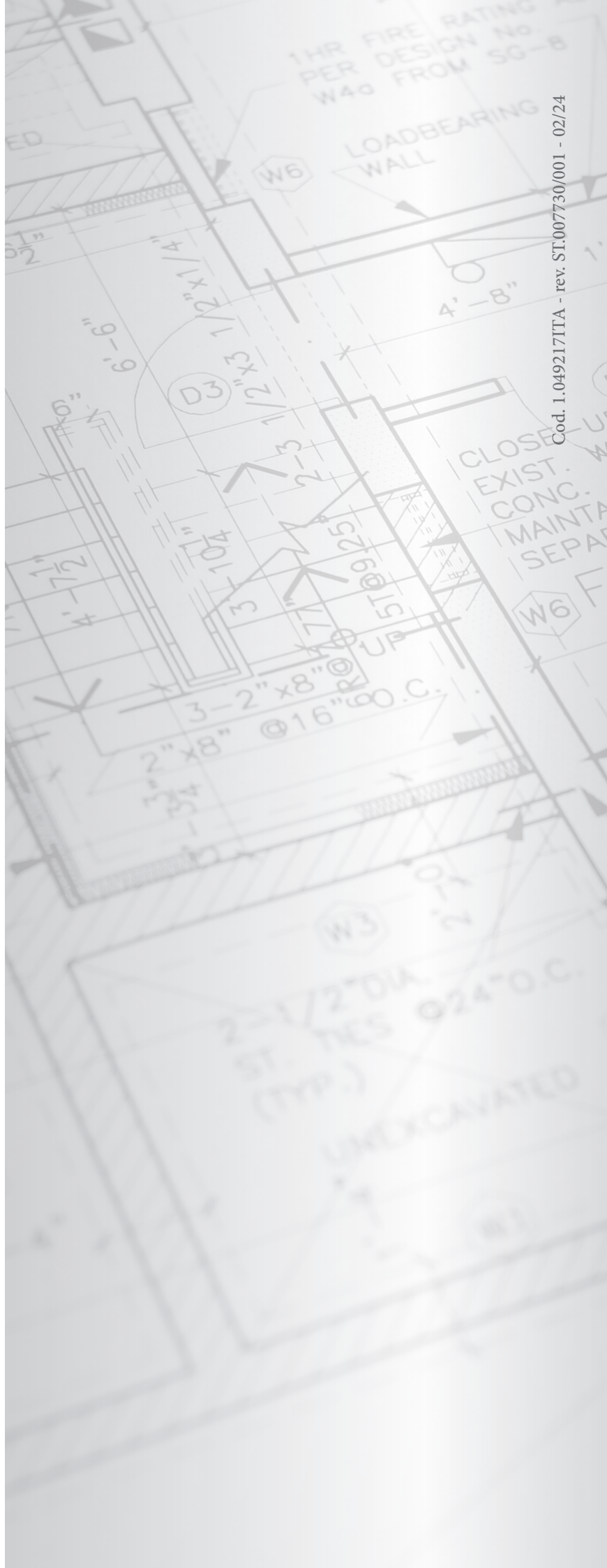


Il libretto istruzioni è realizzato
in carta ecologica



immergas.com

Immergas S.p.A.
42041 Brescello (RE) - Italy
Tel. 0522.689011
Fax 0522.680617



Cod. 1.049217ITA - rev. ST.007730/001 - 02/24