



NOVITÀ

RAPAX V4

Scaldacqua a pompa di calore

Produzione di acqua calda
sanitaria con le energie
rinnovabili



RAPAX V4

Scaldacqua a pompa di calore

Grazie alla tecnologia in pompa di calore e all'utilizzo del **refrigerante naturale R290 a basso impatto ambientale**, la nuova gamma RAPAX V4 elimina completamente il consumo di combustibili fossili per la produzione di acqua calda sanitaria e sfrutta l'energia termica rinnovabile, presente naturalmente nell'aria. Una soluzione sostenibile ed efficiente.

Sono disponibili **versioni a basamento** con accumulo in acciaio smaltato da 270 litri (RAPAX 300 V4), da 200 litri (RAPAX 200 V4) e **versioni murali** con accumulo da 100 litri (RAPAX 100 V4).

Le **versioni "SOL"** sono integrabili ad impianti solari termici.

Questi scaldacqua sono **ideali per ristrutturazioni o nuovi impianti in villette e abitazioni indipendenti**. Garantiscono elevata efficienza nella produzione di acqua calda sanitaria da fonti rinnovabili e abbattano i consumi energetici: per questo sono **perfetti anche in appartamenti nuovi o per la sostituzione di vecchi scaldacqua elettrici o a gas**. L'intera gamma, associata a pompe di calore per la climatizzazione, è adatta alla progettazione di **abitazioni full electric**.

Tutti i modelli RAPAX V4 possono essere **gestiti in modo semplice e intelligente anche da remoto**. Una specifica predisposizione elettrica **massimizza l'autoconsumo** quando lo scaldacqua è **abbinato a un impianto fotovoltaico**.

I RAPAX V4 accedono alle **detrazioni fiscali e agli incentivi previsti dal Conto Termico 3.0**.



R290 

Elevata efficienza e rispetto per l'ambiente

App per controllo remoto

Nuovo design



RIDOTTI CONSUMI E RISPETTO PER L'AMBIENTE

La serie RAPAX V4 permette di **ridurre fortemente le emissioni inquinanti** rispetto a uno scaldabagno a gas tradizionale. Grazie alla pompa di calore (oggi con **gas refrigerante naturale R290**) sfrutta il calore dell'aria come **fonte di energia rinnovabile e gratuita**, per riscaldare l'acqua con un **ottimo Coefficiente di Performance (COP)**. L'apposita predisposizione elettrica, consente inoltre di accumulare nel bollitore l'energia prodotta in eccedenza dall'impianto fotovoltaico. Le versioni RAPAX 200 e 300 SOL V4 possono essere abbinate a un impianto solare termico a circolazione forzata per ridurre ulteriormente i consumi elettrici.

DESIGN MODERNO E SILENZIOSITÀ DI FUNZIONAMENTO

Il **nuovo design moderno e funzionale** è pensato per integrarsi con eleganza in ogni contesto abitativo e grazie al **basso impatto sonoro** e al **contenuto di gas di soli 150 g**, la gamma RAPAX V4 è particolarmente adatta per essere collocata anche in locali abitati.

FACILITÀ DI INSTALLAZIONE

Gli scaldabagni RAPAX V4, sono sigillati ermeticamente e **nell'installazione non richiedono opere murarie rilevanti** a parte i fori per la canalizzazione aria. Come optional viene fornito un kit alimentazione con vaso espansione sanitario e valvola di sicurezza necessario per la posa in opera.



5 anni di garanzia, una grande sicurezza in più.

I vantaggi delle pompe di calore immergas con **il programma di manutenzione più completo** attivabile con un C.A.T. Immergas aderente all'iniziativa.





SEMPLICITÀ DI UTILIZZO

L'interfaccia con display digitale è progettata per garantire un semplice utilizzo. Il display multifunzione offre un controllo chiaro e immediato di tutti i principali parametri di funzionamento e garantisce all'utente un accesso comodo e immediato per l'impostazione e la visualizzazione dei parametri principali.

È inoltre possibile impostare la funzione antilegionella.

Modalità di funzionamento	Descrizione
HYBRID	Modalità ibrida: La resistenza elettrica e la pompa di calore funzionano contemporaneamente in due specifiche circostanze: - quando le condizioni ambientali sono a temperature estremamente basse; - quando la pompa di calore è in funzione da molto tempo e non riesce a raggiungere la temperatura impostata in autonomia
E-HEATER	Modalità E-HEATER: in caso di richiesta di riscaldamento, la pompa di calore e la resistenza elettrica funzioneranno contemporaneamente a condizione che siano soddisfatte tutte le condizioni operative richieste dalla pompa di calore stessa.
ECONOMY	Modalità risparmio (Default): a seconda della temperatura dell'aria in ingresso, l'apparecchio (in modalità pompa di calore) riscalda l'acqua fino alla temperatura massima raggiungibile (prima che si attivi la resistenza elettrica). La pompa di calore e la resistenza elettrica non funzioneranno contemporaneamente.
SMART	Modalità Smart: la modalità Intelligente registra le abitudini di consumo dell'acqua calda dell'utente (considerando gli ultimi 7 giorni). In base a queste abitudini, l'apparecchio riscalda l'acqua in anticipo. Negli altri periodi, l'apparecchio rimane in standby e l'acqua non viene riscaldata.

WEB APP MYCODE

Inquadrando con lo smartphone il **QRCode posto sul cruscotto** del dispositivo si ottengono online tutte le informazioni dell'apparecchio: scadenza della garanzia, recapito del centro assistenza autorizzato, video tutorial, libretto istruzioni, certificati e molto altro.

In più, i Centri Assistenza Autorizzati Immergas hanno l'accesso a informazioni specifiche per il supporto tecnico post vendita.



ABBINAMENTO SOLARE TERMICO

Le versioni RAPAX 200/300 SOL V4 sono state progettate per integrare la produzione di acqua calda sanitaria con un impianto solare termico* a circolazione forzata collegato agli appositi attacchi del serpentino inferiore**.

Il completamento dell'impianto solare termico viene realizzato aggiungendo:

- **Collettori solari** CP4 M o CP4 XL
- **Kit collegamento collettore solare** (comprensivo di raccorderia idraulica e sfiato aria)
- **Telaio di supporto e sistema di staffaggio** per collettore solare
- **Glicole e tubi di collegamento** collettore e bollitore
- **Centralina solare e gruppo solare di circolazione**
- **Vaso espansione solare**

() Per la gamma solare termico esiste una documentazione dedicata.*

*(**) In alternativa al solare è possibile collegare una caldaia. Per maggiori informazioni consultare Servizio Clienti.*

CONTROLLO A DISTANZA CON L'APP CLIMASMART

L'applicazione consente di controllare RAPAX V4 a distanza, gestendo le principali funzioni. Grazie alla connessione Wi-Fi, è possibile:

- selezionare le modalità di funzionamento
- impostare la programmazione oraria e la temperatura dell'acqua calda sanitaria,
- programmare la funzione disinfezione (antilegionella)



CLIMAsmart



Compatibile con Alexa e Google Home



È necessario un modem/router wireless (non fornito da Immergas).

DATI TECNICI

Caratteristiche tecniche	Unità di misura	RAPAX 100 V4	RAPAX 200 V4	RAPAX 300 V4
Codice		3.036851	3.036852	3.036854
Classe energetica in sanitario		A+ (A+ ← F)	A+ (A+ ← F)	A+ (A+ ← F)
Profilo di carico		M	L	XL
Capacità del serbatoio in acciaio smaltato	litri	98	185	275
Spessore coibentazione in poliuretano	mm	50	42	46
COP temperatura aria 7 °C *		3,35	3,58	2,61
COP temperatura aria 15 °C *		4,19	4,35	3,82
COP temperatura aria 20 °C *		4,87	4,87	4,12
COP temperatura aria 35 °C *		5,79	6,57	5,42
V40 (acqua miscelata a 40 °C) **	litri	110	245	350
Tempo di riscaldamento accumulo **		6h04'	7h32'	8h58'
Protezione anticorrosione		Anodo di magnesio, Acciaio rivestito con smalto vetrificato	Anodo di magnesio, Acciaio rivestito con smalto vetrificato	Anodo di magnesio, Acciaio rivestito con smalto vetrificato
Pressione massima esercizio	bar	8	8,5	8,5
Collegamento elettrico (tensione/frequenza)	v/Hz	230/50	230/50	230/50
Potenza massima totale assorbita	W	1950	2240	2350
Potenza massima assorbita dalla pompa di calore	W	450	600	710
Potenza termica nominale ***	W	980	1430	1500
Potenza assorbita dalla resistenza elettrica	W	1500	1640	1640
Temperatura regolabile ACS	°C	da 38 a 70	da 38 a 70	da 38 a 70
Temperatura aria in ingresso funzionamento pompa di calore	°C	da - 7 a + 43	da - 7 a + 43	da - 7 a + 43
Portata d'aria nominale	m³/h	200	350	450
Perdite di carico ammissibili sul circuito aeraulico	Pa	60	80	80
Tipo di refrigerante		R290	R290	R290
Carica di refrigerante	g	150	150	150
Grado di isolamento elettrico	IP	21	21	21
Peso a vuoto	kg	66	91	123

(*) Temperatura AFS 15 °C, temperatura ACS 45 °C

(**) Temp. aria 7/6 °C (DB/WB), temperatura AFS 10 °C, temperatura ACS 54 °C

(***) Temp. aria 15/12 °C (DB/WB), temperatura AFS 15 °C, temperatura ACS 45 °C



Caratteristiche tecniche	Unità di misura	RAPAX 200 SOL V4	RAPAX 300 SOL V4
Codice		3.036853	3.036855
Classe energetica in sanitario		A+ (A+ ← F)	A+ (A+ ← F)
Profilo di carico		L	XL
Capacità del serbatoio in acciaio smaltato	litri	181	270
Spessore coibentazione in poliuretano	mm	42	46
Superficie di scambio serpentino solare termico	m ²	0,6	1,1
COP temperatura aria 7 °C *		3,58	2,61
COP temperatura aria 15 °C *		4,35	3,82
COP temperatura aria 20 °C *		4,87	4,12
COP temperatura aria 35 °C *		6,57	5,42
V40 (acqua miscelata a 40 °C) **	litri	245	345
Tempo di riscaldamento accumulo **		7h47'	9h02'
Protezione anticorrosione		Anodo di magnesio, Acciaio rivestito con smalto vetrificato	Anodo di magnesio, Acciaio rivestito con smalto vetrificato
Pressione massima esercizio	bar	8,5	8,5
Pressione massima esercizio circuito solare termico	bar	10	10
Collegamento elettrico (tensione/frequenza)	v/Hz	230/50	230/50
Potenza massima totale assorbita	W	2240	2350
Potenza massima assorbita dalla pompa di calore	W	600	710
Potenza termica nominale ***	W	1430	1500
Potenza assorbita dalla resistenza elettrica	W	1640	1640
Temperatura regolabile ACS	°C	da 38 a 70	da 38 a 70
Temperatura aria in ingresso funzionamento pompa di calore	°C	da - 7 a + 43	da - 7 a + 43
Portata d'aria nominale	m ³ /h	350	450
Perdite di carico ammissibili sul circuito aeraulico	Pa	80	80
Tipo di refrigerante		R290	R290
Carica di refrigerante	g	150	150
Grado di isolamento elettrico	IP	21	21
Peso a vuoto	kg	94	132

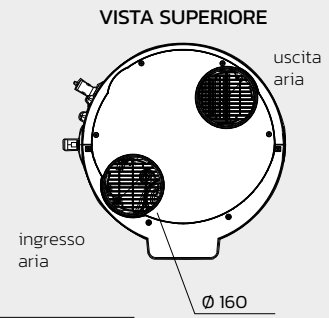
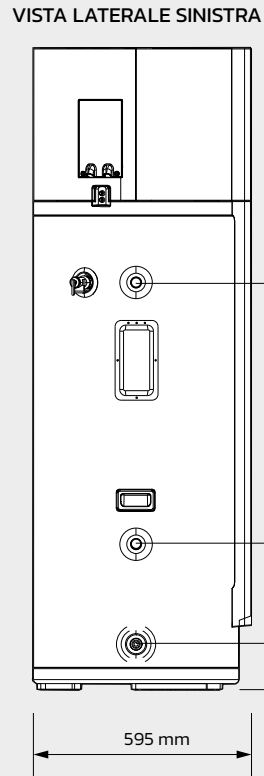
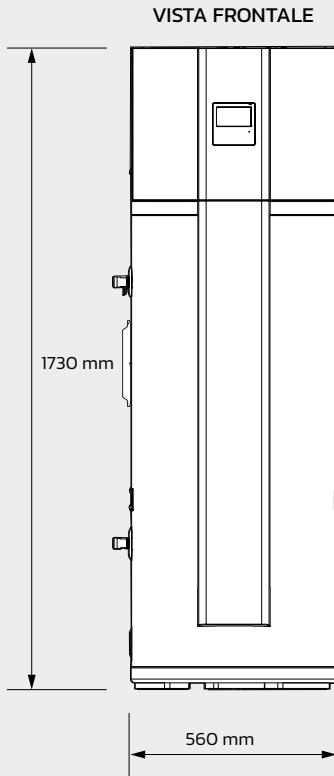
(*) Temperatura AFS 15 °C, temperatura ACS 45 °C

(**) Temp. aria 7/6 °C (DB/WB), temperatura AFS 10 °C, temperatura ACS 54 °C

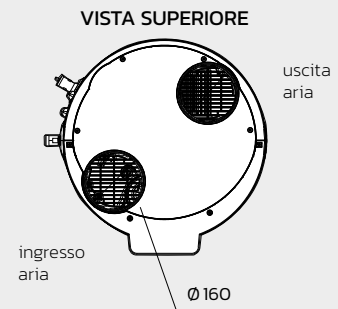
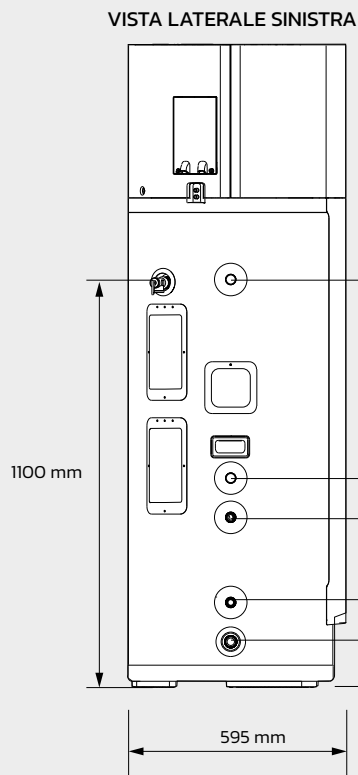
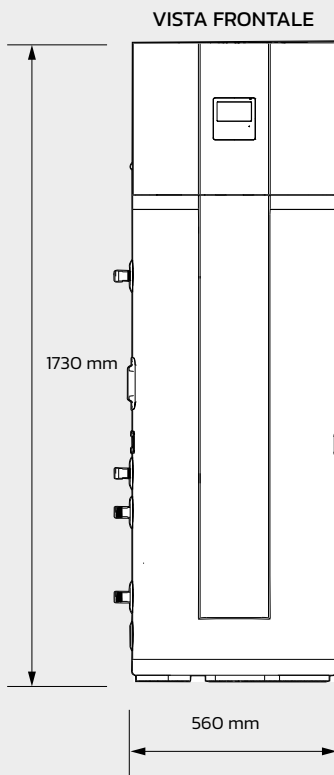
(***) Temp. aria 15/12 °C (DB/WB), temperatura AFS 15 °C, temperatura ACS 45 °C



RAPAX 200 V4



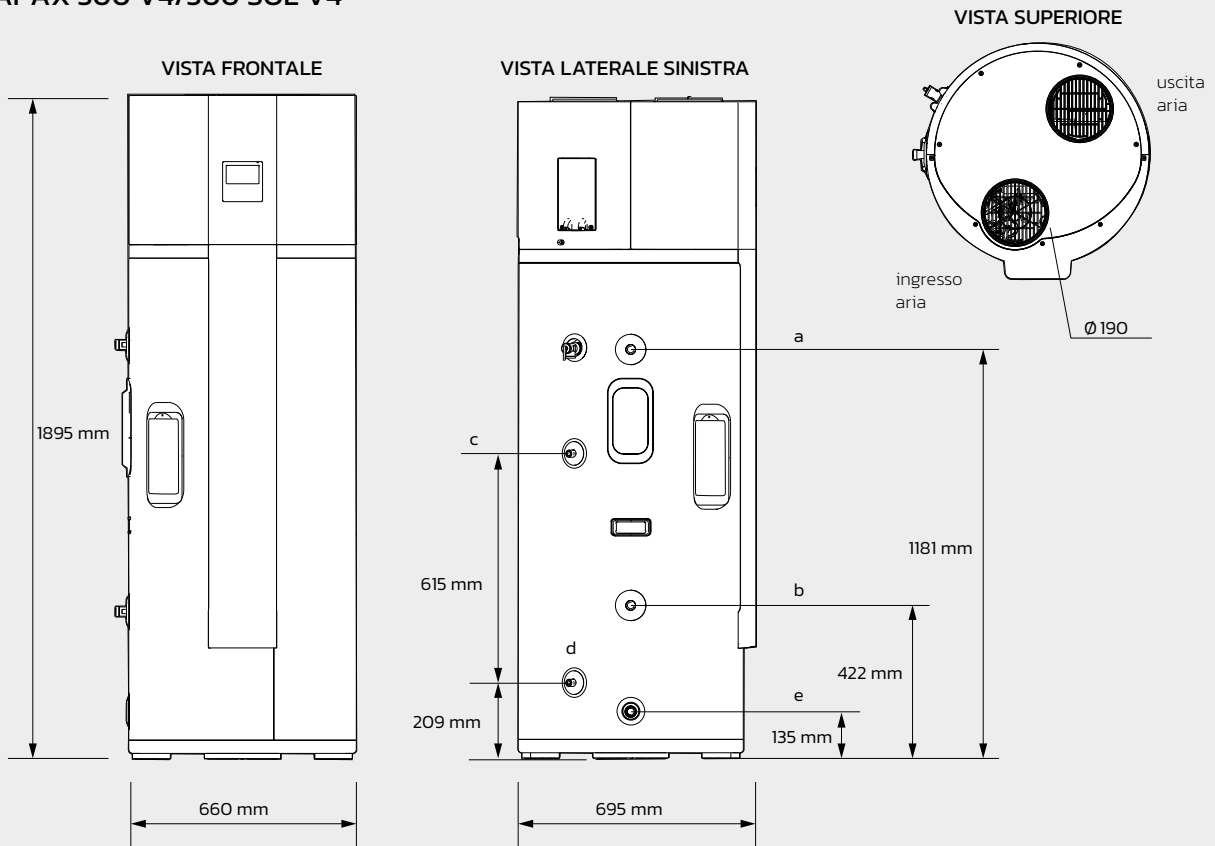
RAPAX 200 SOL V4



Legenda

a	Uscita acqua calda sanitaria (3/4")
b	Ingresso acqua fredda sanitaria (3/4")
c	Ingresso solare (3/4") solo nelle versioni SOL
d	Uscita solare (3/4") solo nelle versioni SOL
e	Raccordo di scarico boiler (3/4")

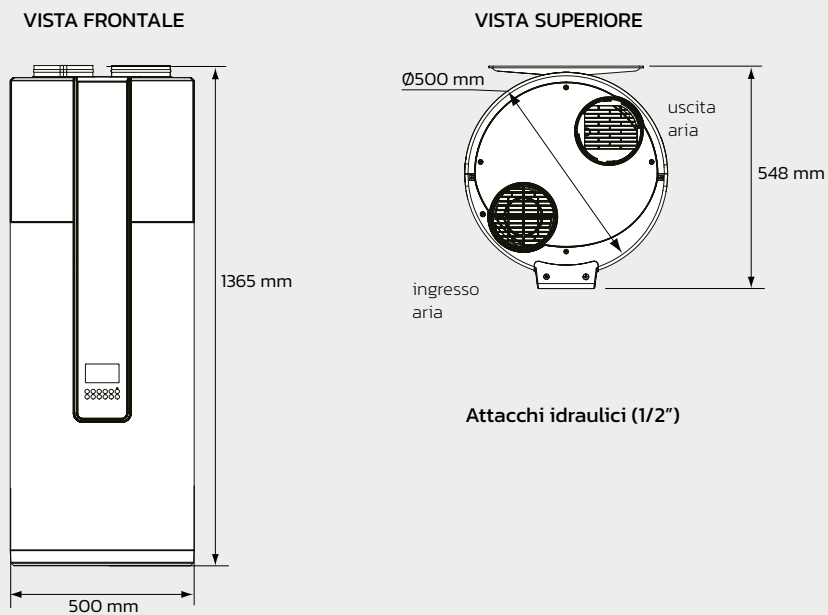
RAPAX 300 V4/300 SOL V4



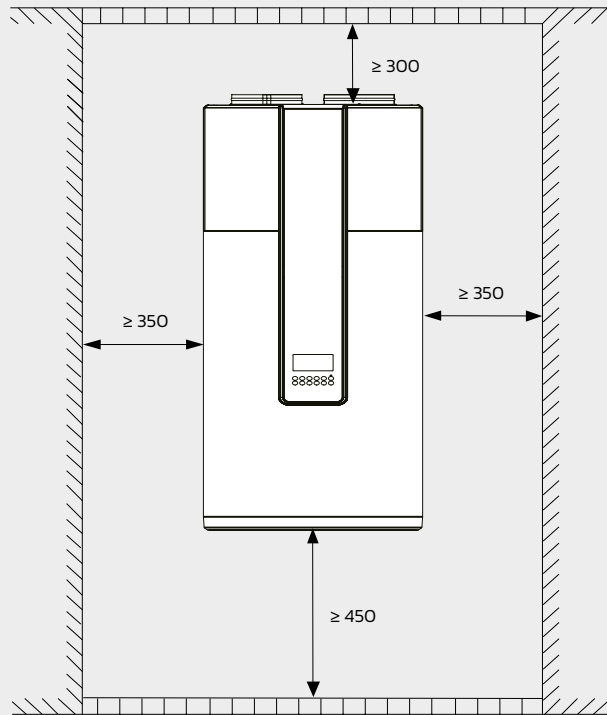
Legenda

- a Uscita acqua calda sanitaria (3/4")
- b Ingresso acqua fredda sanitaria (3/4")
- c Ingresso solare (3/4") solo nelle versioni SOL
- d Uscita solare (3/4") solo nelle versioni SOL
- e Raccordo di scarico boiler (3/4")

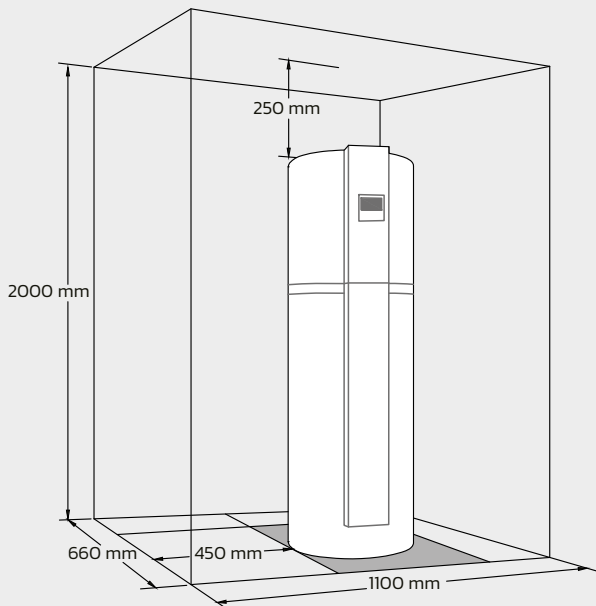
RAPAX 100 V4



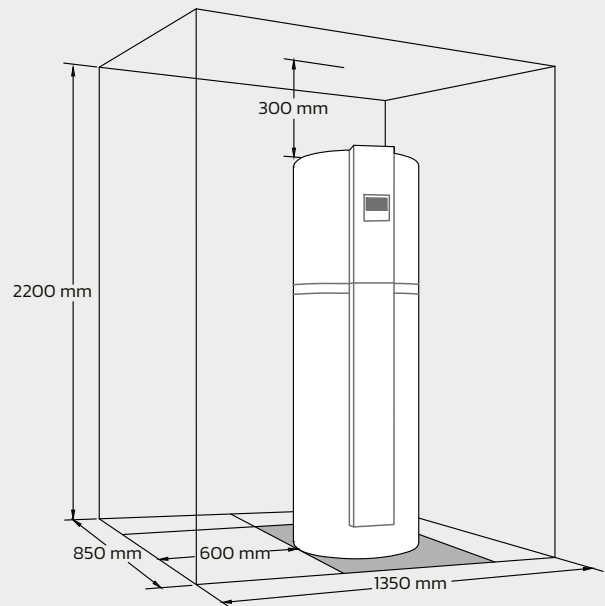
**Distanze minime di installazione
RAPAX 100 V4**



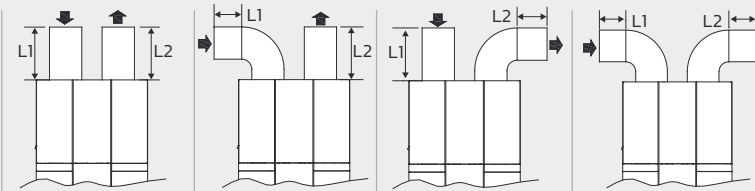
**Distanze minime di installazione
RAPAX 200 V4/200 SOL V4**



**Distanze minime di installazione
RAPAX 300 V4/300 SOL V4**



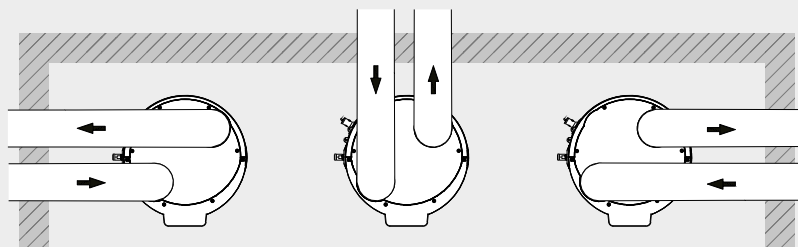
Modalità di collegamento dei condotti dell'aria



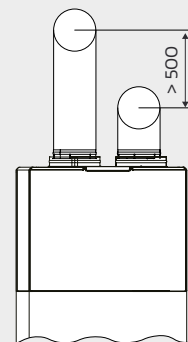
RAPAX 100 V4	Lunghezza massima tubazioni L1+L2 (senza filtro)	60 m	56 m	56 m	53 m
RAPAX 200/200 SOL V4		32 m	28 m	28 m	24 m
RAPAX 300/300 SOL V4		40 m	36 m	36 m	32 m

Per altre configurazioni di collegamento dei condotti aria e l'utilizzo di filtri fare riferimento al libretto istruzioni dell'apparecchio.

Direzioni di collegamento dei condotti dell'aria



Distanza minima dei condotti di ingresso/uscita aria



Accessori RAPAX V4

Tipologia	Codice
Kit alimentazione con vaso espansione sanitario 5 litri e valvola di sicurezza 7 bar per RAPAX 100 V4	3.028368
Kit alimentazione con vaso espansione sanitario 12 litri e valvola di sicurezza 7 bar per RAPAX 200/300 V4 e 200/300 SOL V4	3.025231
Kit tubo prolunga da 2 m Ø 160 per RAPAX 100 e RAPAX 200 V4/200 SOL V4*	3.037559
Kit tubo prolunga da 1 m Ø 160 per RAPAX 100 e RAPAX 200 V4/200 SOL V4*	3.037558
Kit curva Ø 160 a 87° per RAPAX 100 e RAPAX 200 V4/200 SOL V4*	3.037560
Kit n. 2 curve Ø 160 a 45° per RAPAX 100 e RAPAX 200 V4/200 SOL V4*	3.037561
Kit tubo prolunga da 2 m Ø 200 per RAPAX 300 V4/300 SOL V4*	3.037565
Kit tubo prolunga da 1 m Ø 200 per RAPAX 300 V4/300 SOL V4*	3.037564
Kit curva Ø 200 a 87° per RAPAX 300 V4/300 SOL V4*	3.037566
Kit n. 2 curve Ø 200 a 45° per RAPAX 300 V4/300 SOL V4*	3.037567

(*) Utilizzare gli adattatori in dotazione con RAPAX V4.



Immergas S.p.a.

42041 Brescello (RE) - Italy

Tel. 0522.689011

Per richiedere ulteriori approfondimenti specifici, i Professionisti del settore possono anche avvalersi dell'indirizzo e-mail:

consulenza@immergas.com



immergas.com

