



**FACTORY
MADE**

**SOLUZIONI IBRIDE
FACTORY MADE**
L'ALTA POTENZA PER
IMPIANTI CENTRALIZZATI

Soluzioni ibride Factory Made

L'alta potenza per impianti centralizzati

Immergas, ha sviluppato oltre **100 combinazioni omologate Factory Made**: si tratta di soluzioni ibride costituite da pompa di calore (fino a potenze di 120 kW), caldaia (fino a potenze di 848 kW) e gestore di sistema. Soluzioni pensate per condomini esistenti nell'ambito di interventi legati alla transizione energetica ma anche per impianti termoautonomi che necessitano di una progettazione personalizzata e "su misura".

Utilizzano più fonti energetiche integrate tra loro e possono beneficiare della **Detrazione ECOBONUS** (rif. Decreto 06/08/2020 e s.m.i.) e dell'**incentivo Conto Termico** se impiegati nell'intervento di sostituzione dell'impianto di climatizzazione invernale esistente.

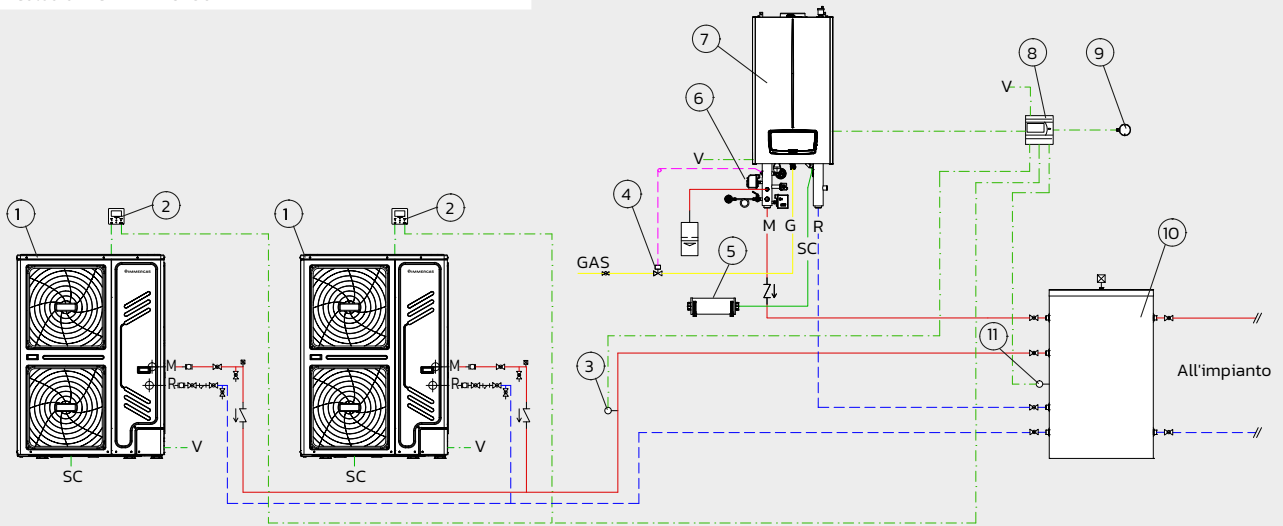
Nelle pagine seguenti si trovano alcuni esempi applicativi per impianti centralizzati: per conoscere tutte le combinazioni possibili contattare il servizio clienti Immergas o consultare il sito immergas.com

Modello		Range di potenza	Tipologia impiantistica
VICTRIX PRO V2 MAGIS M Gestore di sistema		Caldaia 34-415 kW Pompa di calore 12-120 kW	Riscaldamento/raffrescamento collegamento generatori in parallelo. Solo riscaldamento generatori in serie.
VICTRIX PRO V2 MAGIS PRO V2 Gestore di sistema		Caldaia 34-138 kW Pompa di calore 12-48 kW	Riscaldamento/raffrescamento collegamento generatori in parallelo. Solo riscaldamento generatori in serie.
ARES TEC/ARES PRO MAGIS M Gestore di sistema		Caldaia 136-848 kW Pompa di calore 90-120 kW	Solo riscaldamento generatori in serie.

Impianto con 2 MAGIS M30 T in cascata e 1 VICTRIX PRO 150 V2 in parallelo a servizio di un impianto centralizzato riscaldamento/raffrescamento

Legenda

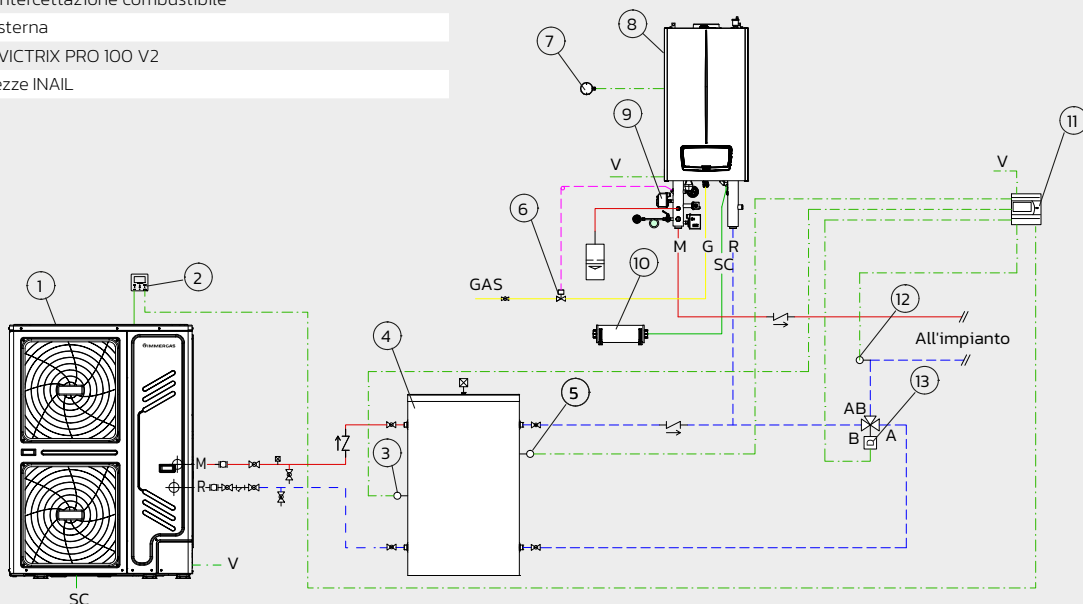
- | | |
|--|-------------------------------------|
| 1 Pompa di calore MAGIS M30 T | 8 Gestore di sistema |
| 2 Pannello di controllo (di serie con MAGIS M) | 9 Sonda esterna |
| 3 Sonda mandata comune pompa di calore | 10 Accumulo inerziale (non fornito) |
| 4 Valvola intercettazione combustibile (non fornita) | 11 Sonda accumulo inerziale |
| 5 Neutralizzatore di condensa | |
| 6 Kit sicurezze INAIL | |
| 7 Caldaia VICTRIX PRO 150 V2 | |



Impianto con 1 MAGIS M26 T e 1 VICTRIX PRO 100 V2 in serie con innalzamento temperatura di ritorno per impianto centralizzato solo riscaldamento

Legenda

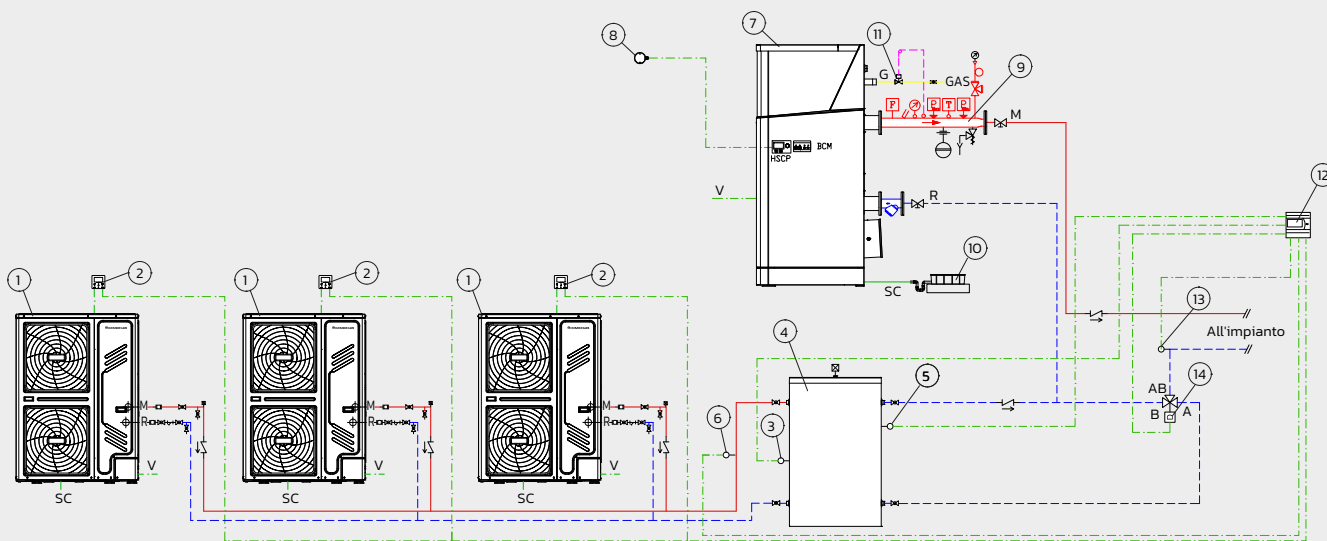
- | | |
|--|-------------------------------------|
| 1 Pompa di calore MAGIS M26 T | 10 Neutralizzatore di condensa |
| 2 Pannello di controllo (di serie con MAGIS M) | 11 Gestore di sistema |
| 3 Sonda accumulo inerziale | 12 Sonda innalzamento T. di ritorno |
| 4 Accumulo inerziale | 13 Valvola deviatrice |
| 5 Sonda innalzamento T. di ritorno | |
| 6 Valvola intercettazione combustibile | |
| 7 Sonda esterna | |
| 8 Caldaia VICTRIX PRO 100 V2 | |
| 9 Kit sicurezze INAIL | |



Impianto con 3 MAGIS M30 T e 1 ARES PRO 230 con innalzamento temperatura di ritorno per impianto centralizzato solo riscaldamento

Legenda

- | | |
|--|---|
| 1 Pompa di calore MAGIS M30 T | 8 Sonda temperatura esterna caldaia |
| 2 Pannello di controllo (di serie con MAGIS M) | 9 Kit sicurezze INAIL |
| 3 Sonda accumulo inerziale | 10 Neutralizzatore di condensa |
| 4 Accumulo inerziale | 11 Valvola intercettazione combustibile |
| 5 Sonda innalzamento T. di ritorno | 12 Gestore di sistema |
| 6 Sonda mandata comune pompa di calore | 13 Sonda innalzamento T. di ritorno |
| 7 Caldaia ARES PRO 230 | 14 Valvola deviatrice |



Impianto con 3 MAGIS M30 T e 1 ARES TEC 200 con innalzamento temperatura di ritorno per impianto centralizzato solo riscaldamento

Legenda

- | | |
|--|---|
| 1 Pompa di calore MAGIS M30 T | 9 Kit sicurezze INAIL |
| 2 Pannello di controllo (di serie con MAGIS M) | 10 Neutralizzatore di condensa |
| 3 Sonda accumulo inerziale | 11 Valvola intercettazione combustibile |
| 4 Accumulo inerziale | 12 Gestore di sistema |
| 5 Sonda innalzamento T. di ritorno | 13 Sonda innalzamento T. di ritorno |
| 6 Sonda mandata comune pompa di calore | 14 Valvola deviatrice |
| 7 Caldaia ARES TEC 200 | 15 Scambiatore a piastre |
| 8 Sonda temperatura esterna caldaia | |

