

Istruzioni per l'uso

mini Comando Remoto Digitale

IMMERGAS

IMMERGAS S.p.A.
Caldaie a gas - 42041 Bressello (RE) Italy
- Tel. 0522/689011
SERVIZIO CLIENTI Numero Verde 800 - 306 306
www.immergas.com



Cod. I.038972 - Rev. ST.002060/000 - 09/15

AVVERTENZE GENERALI

Il presente manuale è stato redatto per: l'Installatore e l'Utilizzatore.

- Leggere attentamente le avvertenze contenute nel presente documento in quanto servono per indicare l'utilizzo del mini CRD previsto dalle ipotesi di progetto, le caratteristiche tecniche, le istruzioni di installazione, montaggio, programmazione, regolazione e uso.
- L'esecuzione dell'impianto deve essere rispondente alle norme CEI vigenti.
- Il manuale istruzioni è da considerare parte del mini CRD e deve essere "conservato per futuri riferimenti".
- Il mini CRD è destinato soltanto all'uso per il quale è stato espressamente concepito. Ogni altro uso è da considerarsi improprio e quindi pericoloso.
- I Nostri prodotti sono realizzati in conformità alle vigenti normative di sicurezza per cui si raccomanda l'uso di tutti quei dispositivi o attenzioni in modo che l'utilizzo non rechi danno a persone o a cose.
- Non smontare parti del mini CRD quando questo è in funzione.
- Non installare il mini CRD esposto a fonti di calore o sotto il sole cocente.
- Il costruttore si ritiene sollevato da eventuali responsabilità nei seguenti casi:
 - a) Installazione non corretta.
 - b) Difetti di funzionamento della caldaia alla quale è applicato il mini CRD.
 - c) Modifiche o interventi non autorizzati.
 - d) Inosservanza totale o parziale delle istruzioni.
 - e) Eventi eccezionali ecc.

Avvertenza specifica.

Immergas si riserva la facoltà, ferme restando le caratteristiche essenziali del modello qui descritto ed illustrato, di apportare miglioramenti e modifiche a particolari ed accessori.

INSTALLAZIONE

Avvertenze di installazione.

L'installazione del mini CRD, comprensiva dei relativi cavi e dei collegamenti alla caldaia, deve essere eseguita da personale specializzato. All'atto della verifica iniziale gratuita della caldaia, allorché il mini CRD risulti inserito nell'impianto, il centro assistenza autorizzato Immergas ne verifica il collegamento alla morsettiera del generatore ed il regolare funzionamento. Non è prevista da parte del centro assistenza autorizzato Immergas la verifica gratuita del solo mini CRD se richiesta successivamente alla fase di avvio della garanzia della caldaia.

Attenzione: dalle operazioni di verifica gratuita della caldaia sono escluse la posa in opera dei fili del mini CRD, di competenza della ditta installatrice.

Operazioni di installazione.

- 1) Separare la dima di fissaggio dal corpo del mini CRD (Fig. 1).
Installare il Comando Remoto Digitale lontano da fonti di calore e in posizioni idonee a rilevare correttamente la temperatura ambiente (Fig. 2 e 3).
- 2) Installare il mini CRD tramite gli appositi fori praticati nella parte posteriore dello stesso direttamente alla parete (Fig. 1) utilizzando le apposite viti fornite in dotazione.

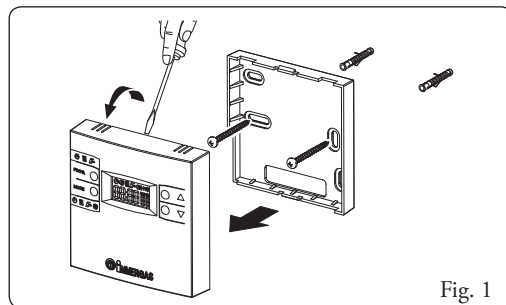


Fig. 1

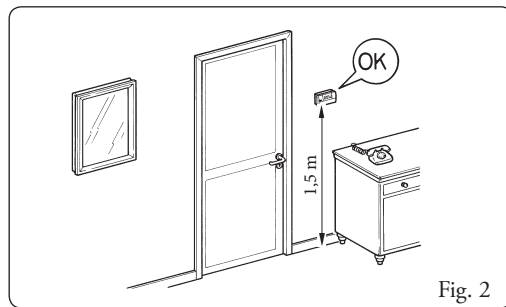


Fig. 2

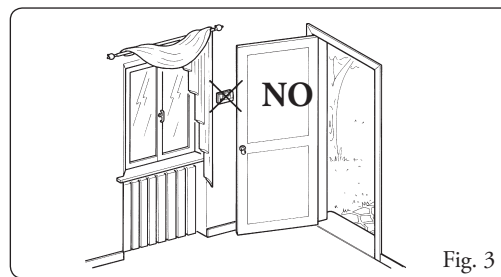


Fig. 3

3) Effettuare i collegamenti elettrici alla caldaia facendo attenzione a non operare con caldaia in tensione, far riferimento ai collegamenti elettrici riportati sul libretto istruzioni di caldaia. Il mini CRD non ha la necessità di rispettare la polarità di collegamento. L'allacciamento alla caldaia avviene utilizzando due fili con sezione minima di 0,50 mm² e massima di 1,5 mm² e con lunghezza massima di 50 metri.

N.B: per una corretta installazione predisporre una linea dedicata per il collegamento del mini CRD secondo le normative vigenti riguardanti gli impianti elettrici.

Se questo non fosse possibile eventuali disturbi dovuti ad altri cavi elettrici potrebbero causare il mal funzionamento del mini CRD stesso.

4) Fissare il corpo del mini CRD alla dima di supporto innestandolo a pressione (Fig. 1).

DESCRIZIONE COMANDI

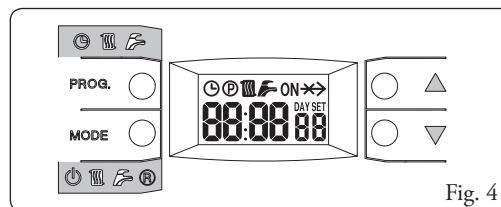


Fig. 4

- Accesso alla Programmazione / Visualizzazione ed impostazione parametri di funzionamento.
- Cambio Modalità di funzionamento / Cambio finestra di Programmazione / Reset caldaia.
- Incremento valore selezionato.
- Decremento valore selezionato.

MODALITÀ DI FUNZIONAMENTO

Premendo più volte il pulsante è possibile passare da una modalità di funzionamento all'altra:

OFF → Estate () → Inverno + MAN () → Inverno + AUTO () → OFF.

In OFF sono disabilitati sia il Riscaldamento che il Sani-

tario (è attiva la Funzione Antigelo).

- **Estate** () sono garantite le funzioni Sanitarie e sono disabilitate quelle Riscaldamento (l'antigelo rimane attiva). Tramite i pulsanti si visualizza e modifica la temperatura Sanitario. In tal caso si accende l'icona SET ed appare la dicitura Sn:XX °C ove XX indica il Set impostato, che lampeggia).
- **Inverno+MAN** (manuale) le icone e sono accese. In questo caso sono sempre abilitate le funzioni sanitario e riscaldamento. Tramite i pulsanti è possibile visualizzare e modificare direttamente e permanentemente la temperatura Ambiente. Per tornare al normale funzionamento premere il pulsante o attendere 5".
- **Inverno+AUTO** (automatico) le icone e sono accese. In questo caso sono abilitate le funzioni sanitario e la temperatura ambiente è regolata in base al programma orario relativo al Riscaldamento. Tramite i pulsanti è possibile visualizzare e modificare direttamente ma temporaneamente la temperatura Ambiente impostata (modifica che rimarrà valida fino alla successiva commutazione da Temperatura comfort a Temperatura ridotta o viceversa del programma orario impostato). Durante questo periodo l'icona sarà lampeggiante. Per programmare permanentemente due nuovi livelli di temperatura che il programma orario utilizzerà per la regolazione della temperatura ambiente, si procede come al paragrafo **Programmazione temperatura di Comfort e ridotta per il Riscaldamento.**

IMPOSTAZIONI E PROGRAMMAZIONI

Impostazione della temperatura Sanitario desiderata

Premere il pulsante per visualizzare la temperatura di Set Sanitario, apparirà l'icona e la dicitura Sn:XX °C e l'icona SET. Per modificare il valore impostato (lampeggiante) premere . Per confermare l'impostazione effettuate ripremere il pulsante o attendere 5".

Impostazione della temperatura Massima di Set Riscaldamento ammessa.

Premere due volte il pulsante fino a vedere la temperatura di Massimo Set Riscaldamento ammesso, apparirà l'icona e la dicitura Mr:XX °C e l'icona SET. Per modificare il valore impostato (lampeggiante) utilizzare i pulsanti . Per confermare l'impostazione ripremere il pulsante o attendere 5".

Impostazione della temperatura ambiente comfort e ridotta.

Premere per almeno 3" per entrare nella Programmazione (indicata dall'icona). Premere più volte

fino alla comparsa delle icone **☺** e **☹** e della dicitura **XX.X CA**, con XX.X lampeggiante ad indicare il Set Ambiente di Comfort. Con i pulsanti **☺** **☹** impostare la temperatura desiderata, che sarà utilizzata durante i periodi di Comfort programmati per il Riscaldamento. Premere poi **MODE**, saranno accese le icone **☺** e **☹** e la dicitura **XX.X EA**, con XX.X lampeggiante ad indicare il Set Ambiente Ridotto. Con i pulsanti **☺** **☹** impostare la temperatura desiderata, che sarà utilizzata durante i periodi di temperatura ridotta programmati per il Riscaldamento. Per tornare al normale funzionamento premere **PROG** o attendere 60".

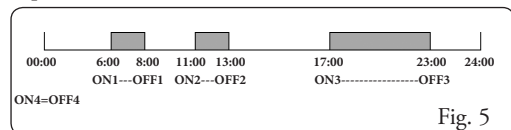
Programmazione del giorno della settimana e dell'orario attuale

Premere per almeno 3" il pulsante **PROG** per entrare nella Programmazione, appaiono **☺** e l'orario attuale, mentre lampeggerà il giorno della settimana sotto **DAY**. Per modificare il valore impostato (lampeggiante) utilizzare i pulsanti **☺** **☹** (1=lunedì, 7=domenica). Premere il pulsante **MODE** per programmare l'ora. Per modificare il valore impostato (lampeggiante) utilizzare **☺** **☹**. Premere **MODE** per programmare i minuti. Per modificare il valore impostato (lampeggiante) utilizzare **☺** **☹**. Per tornare al normale funzionamento ripremere **PROG** o attendere 60".

Programmazione oraria del funzionamento Riscaldamento

La programmazione oraria è un insieme sequenziale di 8 orari in cui il sistema passa dalla regolazione della temperatura ambiente comfort (ON) a quella ambiente ridotta (OFF) e viceversa.

Nota: Per escludere una fascia porre gli orari di ON uguali a quelli di OFF.



Programma orario impostato dal Lunedì al Venerdì. Sabato e Domenica Comfort dalle 7.00 alle 23.00, Ridotto dalle 23.00 alle 7.00.

Per il Riscaldamento nei periodi di comfort è utilizzato come set Ambiente il valore impostato come Set Comfort Ambiente (**XX.X CA**) mentre nei rimanenti periodi è utilizzato il valore impostato come Set temperatura ridotta Ambiente (**XX.X EA**) o Ridotto.

Nel caso in cui il programma preimpostato non fosse soddisfacente è possibile modificarlo come descritto di seguito:

Premere per almeno 3" **PROG** per entrare nella Programmazione, appariranno le icone **☺** e **☹** e l'orario attuale.

Premere più volte **MODE** fino all'apparire delle icone **☺** e **DAY** fisse e **☹** lampeggiante e del giorno della settimana lampeggiante. Con i pulsanti **☺** **☹** selezionare il giorno o gruppo di giorni in cui inserire la modifica della programmazione oraria del riscaldamento, con il significato che segue:

- ☹ DAY 1** lunedì
- ☹ DAY 2** martedì
- ☹ DAY 3** mercoledì
- ☹ DAY 4** giovedì
- ☹ DAY 5** venerdì
- ☹ DAY 6** sabato
- ☹ DAY 7** domenica
- ☹ DAY 1 5** dal lunedì al venerdì
- ☹ DAY 6 7** sabato e domenica
- ☹ DAY 1 6** dal lunedì al sabato
- ☹ DAY 1 7** dal lunedì alla domenica

Premere **MODE** per confermare il giorno o gruppo di giorni. Appare il primo orario di ON lampeggiante (indicato dall'icona **ON** e dal numero di punto 1). Con i pulsanti **☺** **☹** selezionare l'orario di ON1 desiderato e passare al successivo punto 2 premendo **MODE**. Appare il primo orario di OFF lampeggiante (indicato dall'assenza dell'icona **ON** e dal numero di punto 2). Con i pulsanti **☺** **☹** selezionare l'orario di OFF1 desiderato e passare al successivo punto 3 tramite **MODE**. Avanti così fino all'ultimo punto OFF4 (punto 8). Per tornare in qualsiasi momento al normale funzionamento premere **PROG** o attendere 60".

Ripristino delle impostazioni di fabbrica

Premendo contemporaneamente per 10" i pulsanti **☺** **☹** fino all'apparizione e alla scomparsa della dicitura **CLr**, verranno ripristinate tutte le impostazioni e programmazioni di fabbrica del sistema e si perderanno definitivamente le impostazioni utente.

Riassunto delle Impostazioni di fabbrica

Funzione / Finestra	Impostazione di fabbrica
Progr. di funzionamento	INVERNO
Set Ambiente Manuale	20.0°C
Set Sanitario	50 °C
Costante di Regolazione	1,5
Orario attuale	00:00 DAY 1
Set Comfort Ambiente	20.0 °C
Set Economy Ambiente	16.0 °C
Set Massimo Riscaldamento	*
Dimensione/Inerzia Edificio	10
Tipologia Algoritmo di Regolazione	3
Temp. Antigelto Ambiente	5.0 °C
Programma orario Riscaldamento	Lu..Ve: Comfort 06:00-8:00 / 11:00-13:00 / 17.00-23.00 Sa..Do: Comfort 07:00-23.00

ERRORI E ANOMALIE

Segnalazione di anomalie e Sblocco della caldaia

Nel caso di anomalia apparirà sul display, in normale funzionamento, la dicitura Er:XX, ove XX indica il tipo di anomalia segnalata presente in caldaia. Se la dicitura risulta essere **Er:XX LC** allora l'anomalia è sbloccabile premendo **MODE**.

➔ Mancanza di comunicazione con caldaia.

FUNZIONI SPECIALI PER IL TECNICO

Per accedere alle funzioni speciali di seguito descritte occorre premere il tasto **PROG** e poi il tasto **MODE** mantenendoli premuti per 3", dopodiché selezionare la funzione desiderata premendo **MODE** fino alla comparsa della scritta corrispondente sul display. Dopo aver effettuato le modifiche occorre attendere 60" prima che il mini CRD torni al funzionamento normale.

Selezione dall'algoritmo di regolazione e dei relativi parametri

• **Costante di Regolazione:** Un valore elevato di tale parametro comporta una maggiore Temperatura di Riscaldamento calcolato a parità di altri parametri. Dopo essere entrati nel menù premere **MODE** fino alla comparsa della dicitura **X.X hr**, con X.X lampeggiante ad indicare il valore della Costante di Regolazione. Con i pulsanti **☺** **☹** impostarne il valore desiderato tra 0.5 e 6.5, che sarà utilizzato nella regolazione. Per tornare al normale funzionamento attendere 60".

• **Dimensione o inerzia edificio:** Un valore elevato di tale parametro comporta una minore reattività ma maggiore stabilità dell'algoritmo di regolazione. Per ambienti piccoli a bassa inerzia si consigliano valori bassi, per ambienti grandi o con grande inerzia si consigliano valori elevati. Per visualizzarne/modificarne il valore premere per almeno 3" **PROG** e **MODE**. Dopo essere entrati nel menù con **PROG** e **MODE** premere più volte **MODE** fino alla comparsa dell'icona **☹** e della dicitura **XX bd**, con XX lampeggiante ad indicare il valore della Dimensione Edificio. Con i pulsanti **☺** **☹** impostarne il valore desiderato tra 1 e 10, che sarà utilizzato nella regolazione. Per tornare al normale funzionamento attendere 60".

• **Tipologia Algoritmo (esclusione sonda ambiente o modulazione):** Si può selezionare la tipologia di algoritmo da utilizzare durante la regolazione, a seconda del valore assegnato ad una variabile associata. Dopo essere entrati nel menù con **PROG** e **MODE** premere più volte **MODE** fino alla comparsa dell'icona **☹** e della dicitura **X AL**, con X lampeggiante ad indicare il valore indicante la tipologia di algoritmo di regolazione selezionato. Con i pulsanti **☺** **☹** impostarne il valore desiderato (0 / 3).

Il significato dei valori è il seguente:

- 0 AL** sonda ambiente e modulazione disattivate (il sistema funziona con Set Riscaldamento fisso impostabile dall'utente: (Set Massimo Riscaldamento), indipendentemente dal livello della temperatura ambiente).
- 1 AL** sonda ambiente disattivata e modulazione attivata (il sistema funziona con Set Riscaldamento variabile calcolato in base alla Costante di Regolazione, indipendentemente dal livello della temperatura ambiente).
- 2 AL** sonda ambiente attivata e modulazione disattivata (il sistema funziona con Set Riscaldamento fisso impostabile quando la temperatura ambiente è al di sotto di quella impostata e rimane spento al suo superamento)
- 3 AL** sonda ambiente e modulazione attivate (il sistema funziona con Set Riscaldamento variabile calcolato in base alla Costante di Regolazione e al livello della temperatura ambiente rispetto a quello impostato)

Per tornare al normale funzionamento premere il pulsante **PROG** o attendere 60".

CARATTERISTICHE TECNICHE

- Collegamento alla caldaia mediante doppiino non polarizzato 2x0.75mm, lunghezza massima 50m.
- Non è necessario alcun tipo di alimentazione ausiliaria o batterie.
- Tempo di riserva di carica in assenza di collegamento/alimentazione di almeno 8 ore.
- Memorizzazione permanente delle impostazioni e programmi utente.
- Range temperature di funzionamento 0 – 50°C
- Precisione della misura ±0.5°C a 25°C.
- Deviazione orologio max ±15 minuti / anno.
- Norma di costruzione elettrica EN 60730-1.

Scheda di prodotto.

In conformità al Regolamento 811/2013 la classe del dispositivo di controllo della temperatura è:

Classe	Contributo all'efficienza energetica stagionale di riscaldamento d'ambiente	Descrizione
V	+3%	Mini CRD
VI	+4%	Mini CRD abbinato alla sonda esterna