

KIT TELEGESTIONE PER VICTRIX PRO

3.029832

Cod. 1.043066ITA - Rev. ST.004224/001

IT

ISTRUZIONI DI SICUREZZA

INFORMAZIONI GENERALI

Il dispositivo non è adatto ai bambini e non deve essere utilizzato come giocattolo. Conservare il materiale d'imballaggio lontano dalla portata dei bambini o smaltirlo. Non smontare il dispositivo; non contiene parti riparabili dall'utente. In caso di difetti, contattare il proprio installatore.

STRUTTURA DELLE ISTRUZIONI DI AVVERTENZA



PERICOLO

Breve descrizione del pericolo
La parola PERICOLO indica un pericolo direttamente minaccioso.
Il mancato rispetto comporta gravi lesioni o la morte.



AVVERTENZA

Breve descrizione del pericolo
La parola AVVERTENZA indica un possibile pericolo.
Il mancato rispetto può causare gravi lesioni o la morte.



CAUTELA

Breve descrizione del pericolo
La parola CAUTELA indica un possibile pericolo.
Il mancato rispetto può causare lesioni lievi o moderate.



ATTENZIONE

Breve descrizione
La parola Attenzione indica possibili danni materiali.
Il mancato rispetto può causare danni all'apparecchio o all'impianto.



NOTA

La parola Nota indica ulteriori informazioni sull'apparecchio o sul suo utilizzo.

QUALIFICHE DEL PERSONALE

L'installazione elettrica, la messa in funzione e la manutenzione del dispositivo possono essere eseguite solo da elettricisti qualificati e autorizzati dall'operatore. I tecnici devono aver letto e compreso le presenti istruzioni per l'uso e rispettarne le procedure.

Requisiti da rispettare da parte di un tecnico elettricista qualificato:

- Conoscenza delle norme generali e speciali di sicurezza e di prevenzione degli infortuni.
- Conoscenza delle norme elettriche pertinenti e delle relative norme nazionali.
- Capacità di identificare i rischi ed evitare possibili pericoli.

CONDIZIONI DI GARANZIA

L'uso improprio, il mancato rispetto di queste istruzioni, l'uso di personale non sufficientemente qualificato e modifiche indipendenti escludono qualsiasi responsabilità del produttore per i danni che ne derivano. La garanzia del produttore decade.



ATTENZIONE

Malfunzionamento del dispositivo in caso di utilizzo di pezzi di ricambio errati!
In caso di utilizzo di parti non autorizzate non è garantito il corretto funzionamento. Utilizzare pezzi di ricambio autorizzati dal servizio clienti.

DESCRIZIONE DEL SISTEMA

Panoramica del sistema

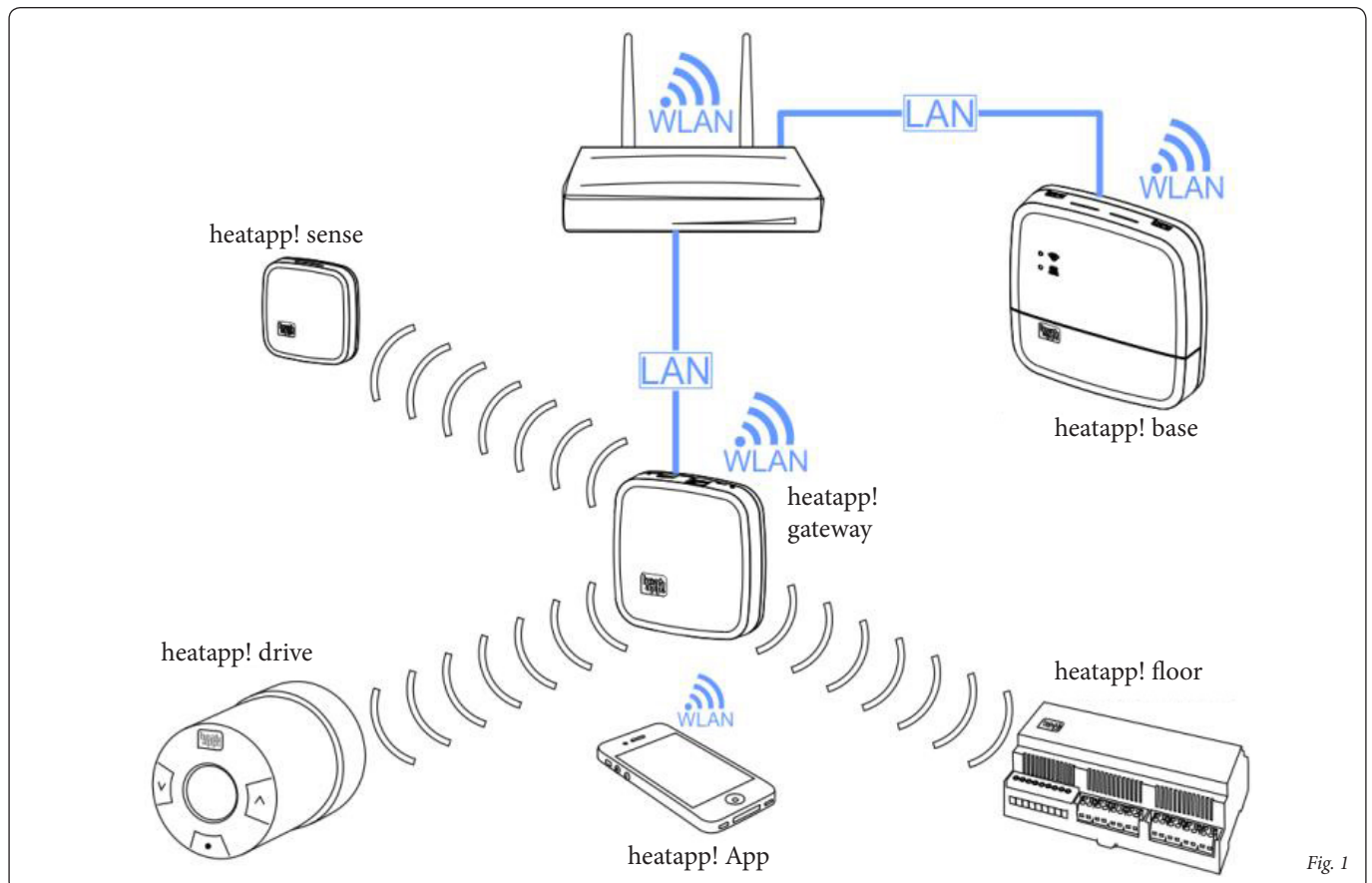


Fig. 1

DESCRIZIONE

Heatapp! è un sistema che permette di controllare il riscaldamento tramite applicazione da qualsiasi punto. In qualsiasi momento heatapp! permette di definire i singoli tempi di commutazione e di impostare due livelli di temperatura: temperatura comfort e temperatura ridotta per ogni stanza o gruppo di stanze. Tramite la rotella è possibile attivare una regolazione temporanea della temperatura e le scene Holiday (Vacanze), Walk (Passeggiata), Party (Festa), Shower (Doccia), Boost (Incremento) e Standby.

HEATAPP! BASE T2B

Heatapp! base T2B è l'unità di controllo centrale in combinazione con il regolatore THETA a partire dalla versione V3.X, heatapp! base T2B può comunicare con il generatore di energia attraverso il contatto di commutazione, le interfacce bus e T2B di un impianto di riscaldamento esistente e trasmettere il fabbisogno termico al regolatore THETA. Heatapp! base T2B comunica con heatapp! gateway tramite la rete domestica. Come opzione, e in combinazione con heatapp! sense-wire, può essere utilizzato come regolatore ambiente di riferimento. Senza rilevamento della temperatura ambiente può essere utilizzato come telecomando di un regolatore THETA.



NOTA

Nel testo seguente, heatapp! base va sempre inteso come heatapp! base e heatapp! base T2B.

COPERTURA RADIO

La copertura radio dipende dal tipo di edificio, dalle proprietà e dalle condizioni dell'edificio. Per ottenere una buona copertura radio, può essere necessario utilizzare dei ripetitori. La copertura radio può essere migliorata o peggiorata da modifiche all'oggetto. Come produttore, siamo responsabili della funzionalità dei prodotti da noi fabbricati. La rete radio è realizzata attraverso l'impianto e quindi non fa parte della merce fornita.

Per qualsiasi domanda sull'installazione, la tecnologia radio e di rete, contattare il nostro supporto tecnico o di visitare i nostri eventi di formazione heatapp!.

REQUISITI TECNICI

Il sistema heatapp! può essere utilizzato con il riscaldamento a pavimento o a radiatori, indipendentemente dal tipo di fonte di calore di cui si dispone. Per poter utilizzare heatapp! comodamente da qualsiasi luogo, è necessario:

- La vostra connessione Internet domestica (banda larga, cavo, fibra ottica, LTE)
- Una rete domestica cablata o wireless (LAN, Wi-Fi) e
- Uno smartphone o tablet con 3G/4G mobile (UMTS, LTE) e wireless locale.

L'applicazione heatapp! è attualmente disponibile per iOS (iPhone, iPad e iPod) e Android.

ACCESSORI PER L'INSTALLAZIONE

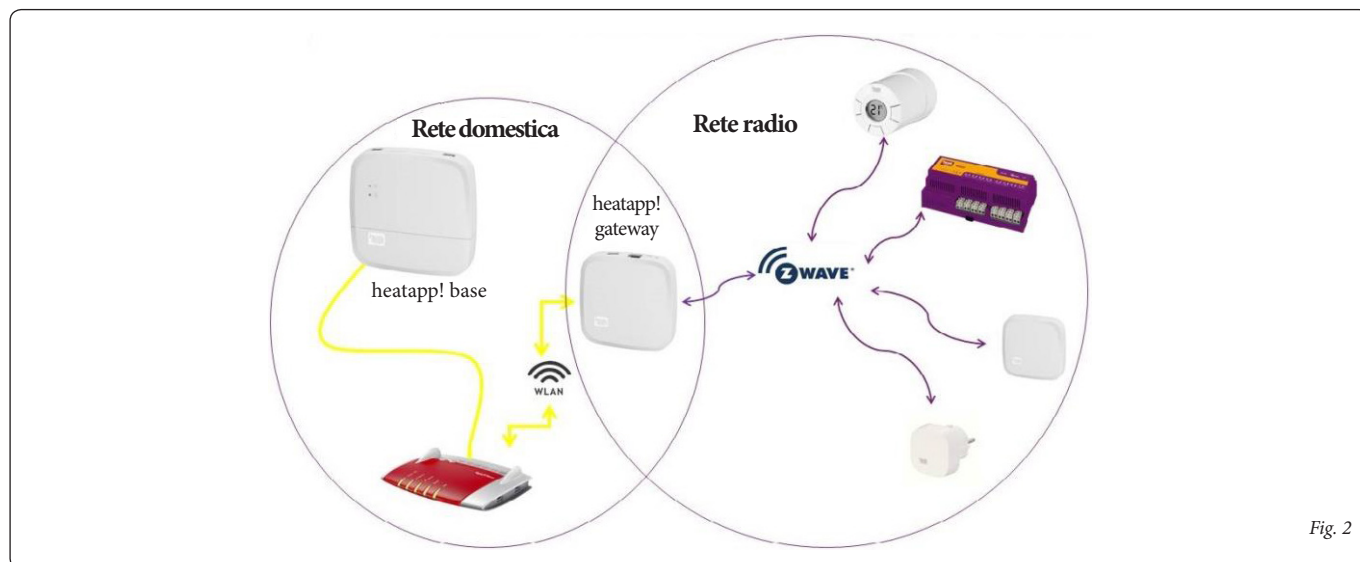
L'installazione del sistema heatapp! avviene tramite il browser Internet del vostro computer portatile. Per accedere all'interfaccia web heatapp! è necessario utilizzare un kit di installazione heatapp!.

A Il kit di installazione heatapp! è composto da:

- 1 Adattatore LAN USB
- 1 Cavo di collegamento
- 1 Borsa per il trasporto

CONDIZIONI E REQUISITI

Rete



Per il funzionamento di un sistema heatapp! è necessaria una rete Ethernet (LAN / WLAN). Nella maggior parte delle applicazioni questa viene fornita attraverso l'uso di una connessione Internet e di un router appropriato.

Per il collegamento al generatore di energia è necessario un collegamento di rete nel locale caldaia. Si consiglia di collegare heatapp! base tramite cavo LAN con il router. Assicurarsi che sia disponibile una connessione di rete; se necessario, tramite interruttore o adattatore Powerline.

heatapp! è stato sviluppato in collaborazione con l'Institute for Internet Security. Tutti i dati vengono memorizzati centralmente nel vostro heatapp! base nella vostra casa. Per proteggere il sistema da accessi non autorizzati, il sistema heatapp! può essere utilizzato solo con un nome utente e una password. I dati di accesso vengono creati durante l'installazione. Assicurarsi di conservare i dati di accesso in un luogo sicuro, perché senza di essi il sistema non è più utilizzabile. I dati di accesso possono essere registrati nella sezione "Login data" (Dati di accesso) alla fine di questo manuale di installazione.

NOTA

Il Kit 3.029832 è composto da:

1. Heatapp! base T2B.
2. Kit installazione.
3. Chiavetta Wi-Fi.

Gli altri componenti di cui si parla in questo documento potranno essere disponibili in futuro.

INSTALLAZIONE E PRIMA MESSA IN FUNZIONE

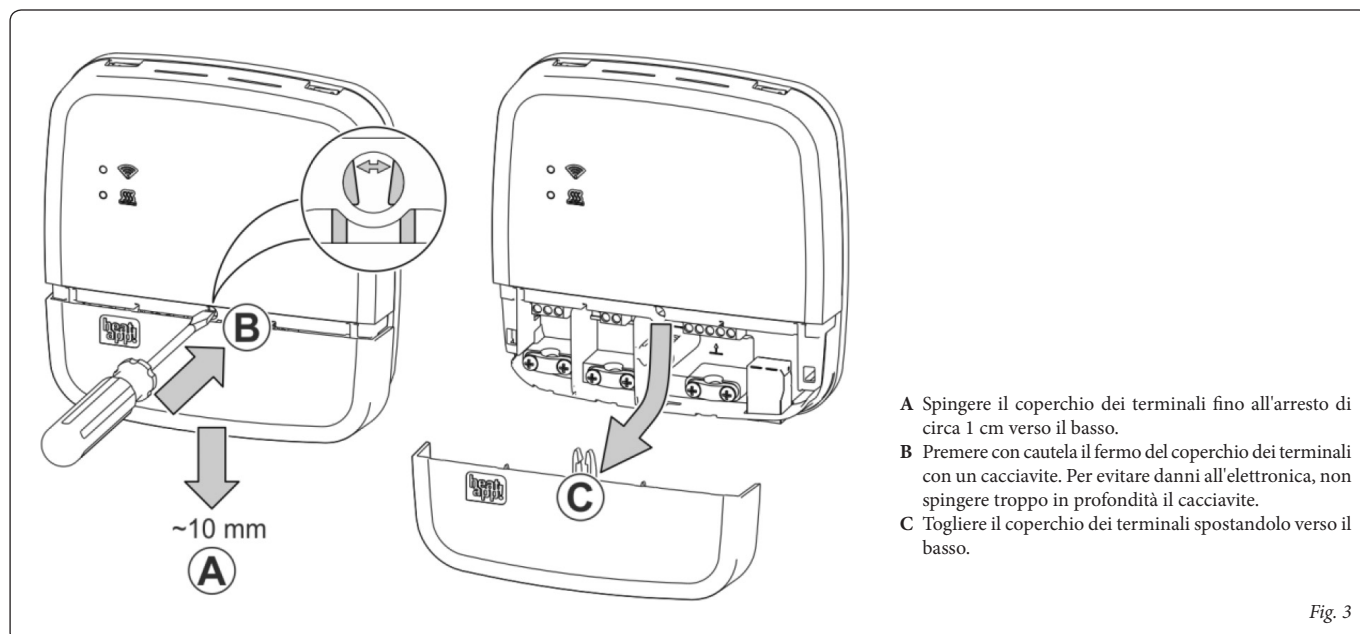
NOTA

Per il controllo di un singolo ambiente attenersi alla sequenza indicata per l'installazione e la messa in funzione di heatapp! base e heatapp! gateway.

1. Innanzitutto, configurare completamente heatapp! base,
2. quindi configurare heatapp! gateway.
3. componenti heatapp! radio.

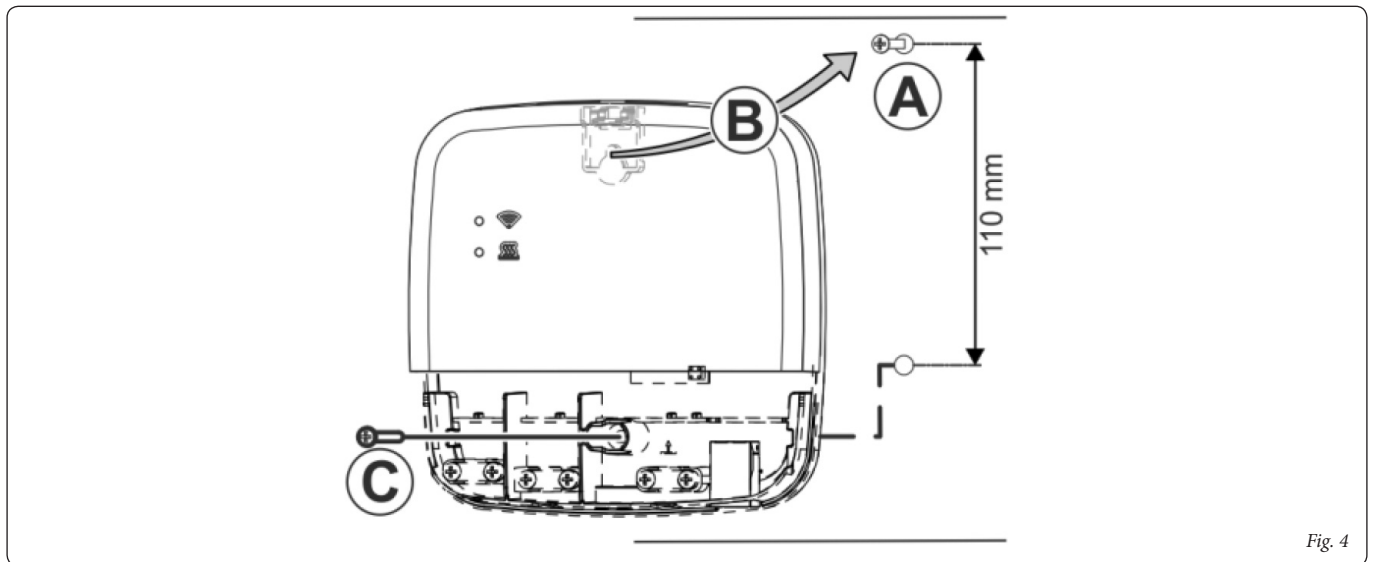
Per la prima messa in funzione di un sistema heatapp! sono necessari un computer portatile standard e il kit di installazione heatapp! composto da adattatore USB-LAN heatapp! e un cavo di rete.

APERTURA DELL'ALLOGGIAMENTO



INSTALLAZIONE

Installazione a parete



Trovare un luogo di installazione adatto per heatapp! base su una parete che soddisfi i seguenti requisiti:

- Una presa a 230 V deve essere disponibile sul luogo di installazione di heatapp! base.
- Se heatapp! base deve essere collegato al generatore di calore (ad es. OpenTherm T2B, contatto di richiesta), il luogo di installazione deve essere vicino al generatore di calore.
- Nel luogo di installazione di heatapp! base deve essere disponibile un collegamento LAN alla rete domestica del cliente.

oppure in alternativa

- Il luogo di installazione deve essere entro la portata della rete Wi-Fi del cliente in modo che possa essere utilizzata la chiavetta Wi-Fi di heatapp!.

Installare heatapp! base con il materiale di montaggio in dotazione nel luogo di installazione scelto (Fig. 4).

Ci sono diverse opzioni per collegare il generatore di calore:

- **Bus T2B:** Il bus T2B (bus THETA a 2 fili) consente a heatapp! di specificare la temperatura dell'acqua calda e di mandata per tutti i circuiti di riscaldamento senza stazione ambiente.

Collegare il cavo di collegamento T2B ai morsetti T2B BUS (accertarsi della corretta polarità A / B!). Successivamente, utilizzare la procedura guidata di configurazione e selezionare l'opzione "Regulator T2B" (Regolatore T2B) nel campo "Energy generator" (Generatore di energia).

Se la regolazione del calore di un singolo ambiente è impostata su "OFF", heatapp! base T2B visualizza automaticamente un gruppo di ambienti per ogni circuito di riscaldamento senza stazione ambiente.

- **OpenTherm:** Il protocollo OpenTherm consente ad heatapp! di specificare la temperatura dell'acqua calda e di mandata, a condizione che il generatore di calore abbia un'interfaccia OT aperta a connessioni esterne.

Collegare il cavo di collegamento OpenTherm ai morsetti OT/BUS (accertarsi della corretta polarità A / B!). Successivamente selezionare nel campo "Heat source" (Sorgente di calore) della procedura guidata l'opzione "Heat source control system (OT/Bus)" (Sistema di controllo della sorgente di calore (OT/Bus)).

- **Contatto di richiesta (termostato):** Per una richiesta (riscaldamento) da parte dei locali, il contatto è chiuso. Se non c'è richiesta da parte delle camere, il contatto è aperto. Collegare il cavo del contatto di richiesta al morsetto A1 e successivamente selezionare l'opzione "Heat source switching contact (A1)" (Contatto di commutazione sorgente di calore (A1)) nel campo "Heat source" (Sorgente di calore) nella procedura guidata di configurazione.



AVVERTENZA

Pericolo derivante da parti sotto tensione.

Alcuni componenti sono sotto tensione elettrica.

Il contatto con parti sotto tensione può provocare scosse elettriche, ustioni o persino la morte.

Prima di intervenire sull'impianto elettrico, osservare i seguenti punti:

- Portare il sistema allo stato zero volt.
- Assicurarsi che non possa essere riacceso.
- Controllare lo stato a zero volt.

COLLEGAMENTO DI HEATAPP! BASE
heatapp! base

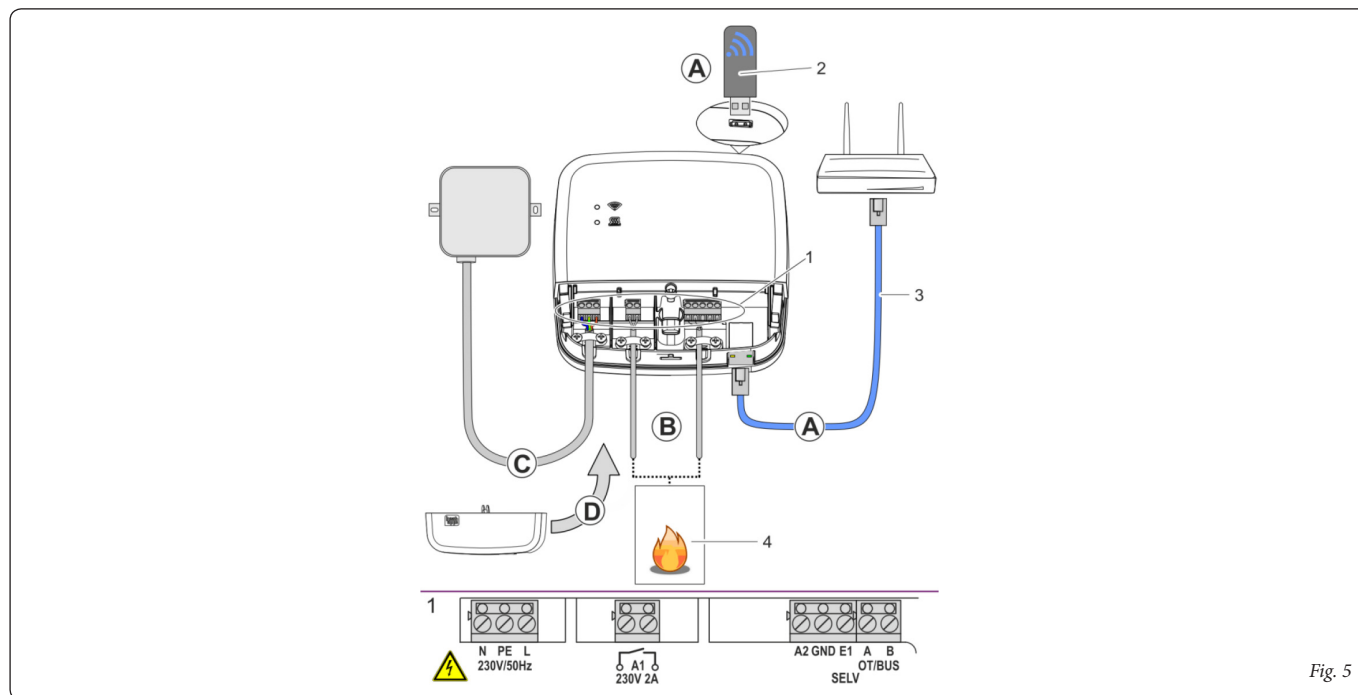


Fig. 5

A Collegare heatapp! base alla rete domestica del cliente.

- Tramite un cavo di rete (3) collegato a una porta Ethernet libera sul router o switch del cliente. La lunghezza massima totale del cavo da heatapp! base all'interruttore o al router successivo non deve superare i 100m.

- In alternativa tramite connessione Wi-Fi. Collegare la chiavetta Wi-Fi heatapp! (2) in una delle porte USB sul lato superiore di heatapp! base. La chiavetta Wi-Fi deve rimanere collegata per garantire il corretto funzionamento di heatapp! base.

Chiedere al cliente i dati di accesso alla propria rete Wi-Fi. Saranno necessari nelle seguenti fasi di configurazione.

Inoltre, informare il cliente che future modifiche alla propria rete Wi-Fi (nuovo router, password modificata, ecc.) possono compromettere il funzionamento di heatapp! e possono richiedere un adeguamento della configurazione di heatapp!.

B Collegare il generatore di calore (vedi pagine seguenti) secondo la configurazione dei morsetti di heatapp! base.

- Collegare l'alimentazione secondo la configurazione dei morsetti di heatapp! base. Per il collegamento dell'alimentazione elettrica è necessario rispettare la normativa elettrica vigente o le corrispondenti disposizioni nazionali.

D Reinstallare il coperchio dei terminali.

COLLEGAMENTO DI HEATAPP! BASE T2B
 Variante di collegamento a parete della base MS-K

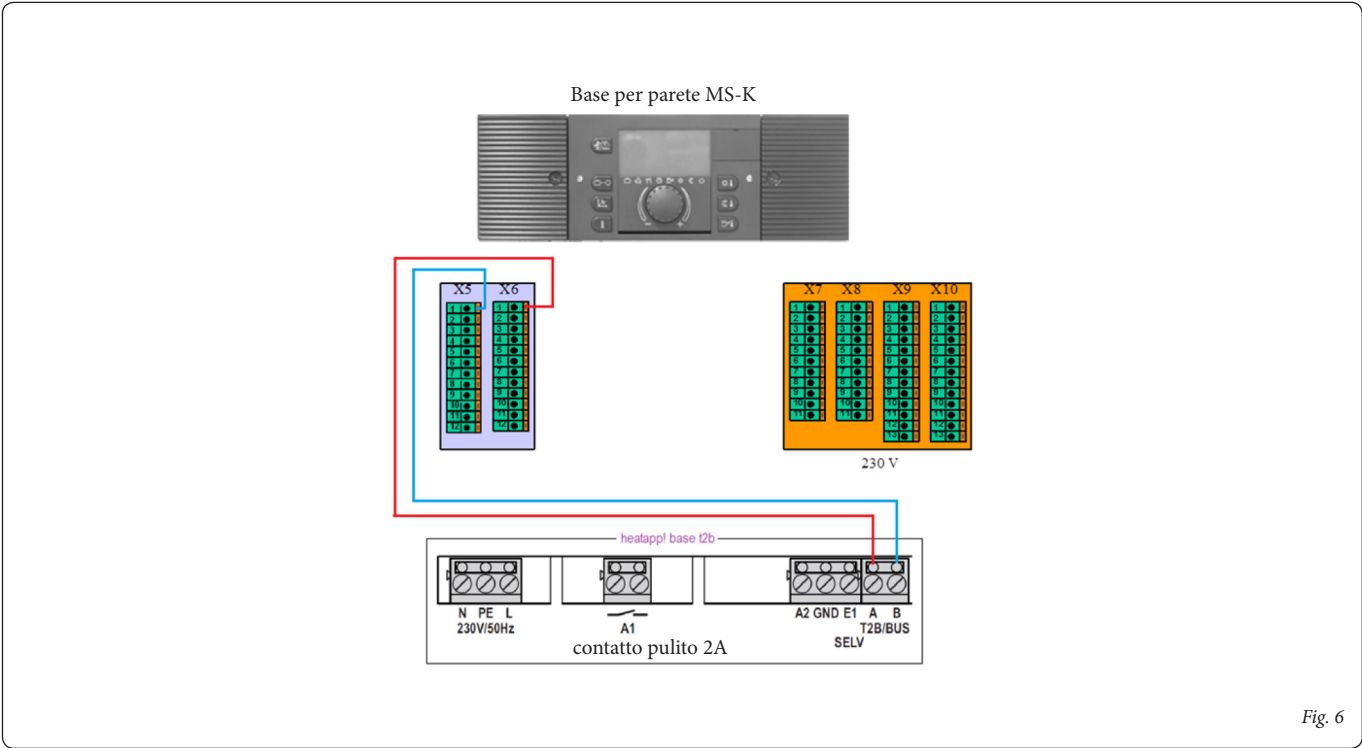


Fig. 6

heatapp! base T2B si collega ai morsetti A e B del THETA, come mostrato negli schemi seguenti, Fig. 6, Fig. 7.

Variante di collegamento THETA

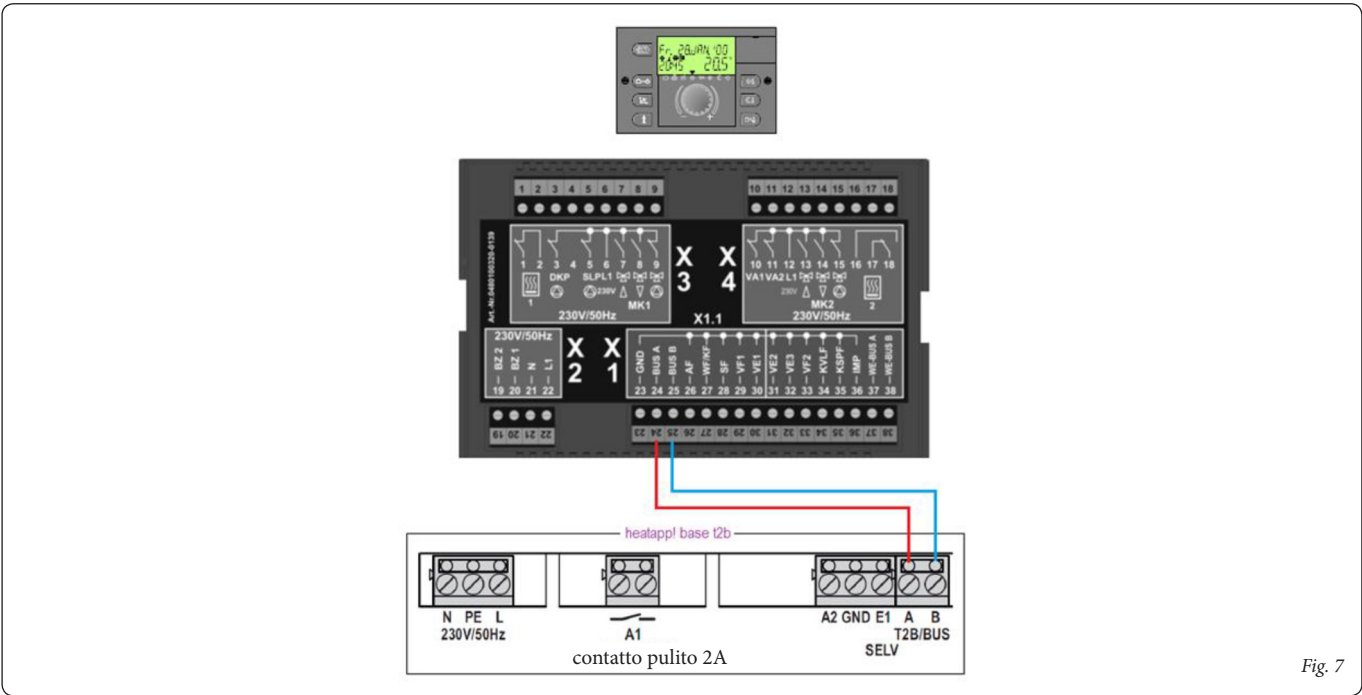
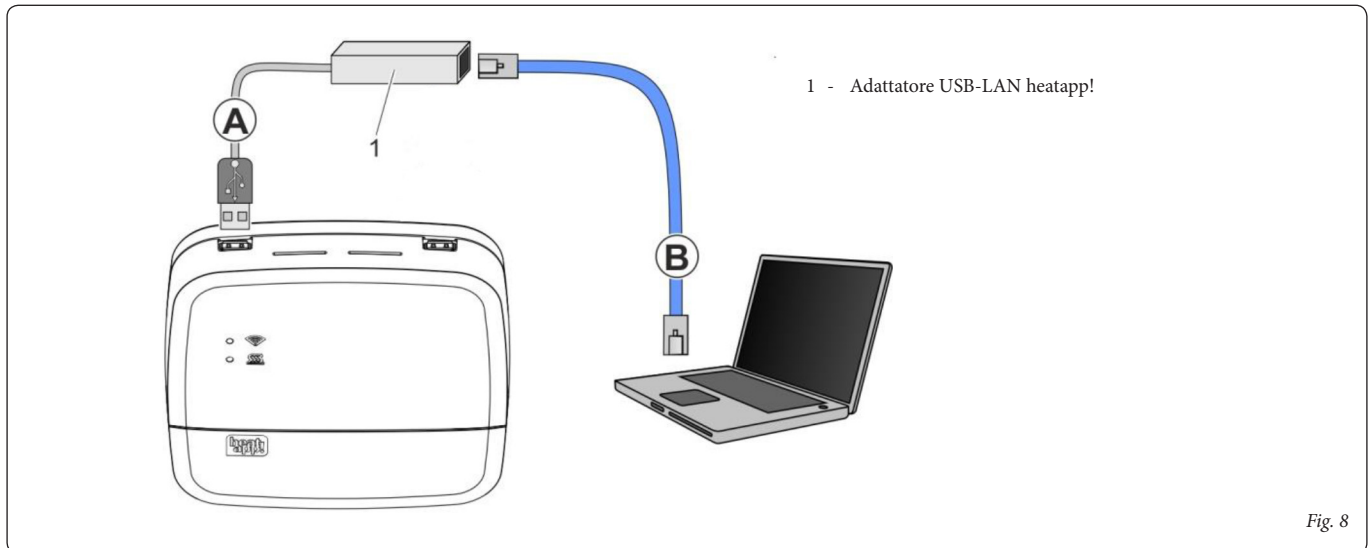


Fig. 7

PRIMO UTILIZZO/CONFIGURAZIONE INIZIALE

Configurazione iniziale heatapp!



La configurazione iniziale dell'heatapp! base viene eseguita in base a un sistema di controllo a menu tramite la procedura guidata di configurazione basata su browser del PC/portatile collegato.

Il DHCP deve essere abilitato nelle impostazioni di rete del PC / portatile (assegnazione automatica degli indirizzi) e non deve essere attivato nessun server proxy.

NOTA


Scaricando l'aggiornamento del software del dispositivo, scaricandolo tramite Internet, possono essere addebitati costi aggiuntivi a seconda della tariffa Internet effettiva del cliente.

1. Accendere l'alimentazione di heatapp! base.
2. Accendere l'alimentazione del regolatore di cascata e zone (THETA).
3. Collegare l'adattatore USB-LAN heatapp! alla porta USB libera sul lato superiore di heatapp! base.
4. Avviare il PC / portatile. Collegare l'adattatore USB-LAN heatapp! alla porta di rete del PC / portatile.

Poco dopo, l'assistente di configurazione si avvia automaticamente nella finestra del browser del computer portatile. Se l'assistente di configurazione non si avvia automaticamente, inserire l'indirizzo <http://10.0.0.1> nella riga dell'indirizzo del browser.

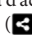
5. Seguire le istruzioni dell'assistente di configurazione. La procedura guidata di configurazione di heatapp! base guida l'utente in sette passaggi attraverso le impostazioni standard del sistema heatapp!.
6. Rimuovere l'adattatore USB-LAN heatapp!.

NOTA



Dopo aver installato correttamente heatapp! base il led verde  che identifica la rete rimane acceso. Se non dovesse essere così far riferimento alle tabelle seguenti per identificare il problema.

Per controllare da remoto il sistema è necessario scaricare ed installare su un dispositivo Android o iOS l'applicazione specifica heatapp!

Puoi aiutare il cliente a iniziare a utilizzare il sistema heatapp! aiutandolo a installare l'applicazione sul proprio dispositivo mobile e guidandolo attraverso i primi passi nell'utilizzo dell'applicazione.

1. Mostra al cliente come scaricare l'applicazione dallo store e installarla sul proprio dispositivo mobile (tablet o smartphone). Lancia l'App Store su un dispositivo Apple o il Play Store su un dispositivo Android e cerca "heatapp!". Lasciate che il cliente installi l'applicazione e confermi tutte le istruzioni e le richieste dei diritti utente.
2. Ora assicuratevi che il dispositivo mobile sia collegato alla rete domestica del cliente che contiene anche heatapp! base. Per farlo, inserisci le impostazioni Wi-Fi nei dispositivi Apple iOS e Android e controlla se la rete Wi-Fi è accesa e collegata alla rete corretta.
3. Mostra al cliente come lanciare l'applicazione e accedi utilizzando il nome utente e la password del proprietario. Annota i dati di accesso per l'utente amministratore. Fornisci al cliente i dati di accesso per l'utente cui è stato assegnato il ruolo di "Proprietario".
4. Mostra al cliente come vengono impostati gli orari di commutazione e le temperature TARGET. Per farlo, accedi al campo "Impostazioni / Tempo di ciclo" ed effettua una preimpostazione di massima. Apri il tutorial usando il simbolo (?) per spiegare il funzionamento.
5. Mostra al cliente come vengono creati gli utenti e create insieme un altro utente con diritti utente standard e assegnate quelle stanze al profilo che l'utente può controllare. Per farlo accedi, al campo "Impostazioni / Utente" e clicca sul simbolo (+) in basso a destra. Apri il tutorial usando il simbolo (?) per spiegare il funzionamento.
6. Mostra all'utente come invitare gli utenti creati ad unirsi a heatapp! connect per il controllo remoto del sistema heatapp!. Per esempio, fare questo per creare un utente esperto, a condizione che il cliente sia d'accordo. Per farlo accedi, al campo "Impostazioni / Utente" e clicca sul simbolo .
7. Mostra al cliente come modificare i profili utente, aggiungere foto e modificare le password. Per farlo accedi al campo "Impostazioni / Il mio profilo". Raccomanda al cliente di cambiare regolarmente la propria password per mantenere la sicurezza e di raccomandare a sua volta agli utenti creati successivamente di fare lo stesso.
8. I parametri del regolatore di zona (THETA) sono visibili nel Menu "Esperto" dell'applicazione.

STATO DEL LED DI HEATAPP! BASE

LED	 Rete	 Controllo
Bianco fisso	Sequenza di avvio fase 1 - alimentazione accesa	
	Errore di avvio - Se entrambi i LED si illuminano di bianco dopo l'accensione per più di due minuti, scollegare heatapp! base dall'alimentazione e attendere un minuto. Ricollegare heatapp! base all'alimentazione.	
Giallo fisso	Sequenza di avvio fase 2 - avvio del sistema operativo	
Verde lampeggiante	Sequenza di avvio fase 3 - creare la rete e la connessione Internet	
Verde fisso	Creazione della rete e della connessione Internet	Controllo pronto all'uso
Giallo fisso	Connessione di rete effettuata, nessuna connessione Internet possibile. Controllare la configurazione della rete!	—
Giallo lampeggiante	—	Aggiornamento del sistema o ripristino dei parametri in corso
Rosso fisso	Nessuna connessione di rete possibile.	Errore nel controllo, i messaggi di errore possono essere visualizzati tramite l'app heatapp!
Rosso lampeggiante	Guasto del sistema - è necessario un aggiornamento via Internet.	—
OFF	—	Guasto del sistema - il controllo continua a funzionare secondo il set

DATI TECNICI

Installazione	Montaggio a parete
Sistema operativo	Linux
Collegamenti	
<ul style="list-style-type: none"> Esterno 	<ul style="list-style-type: none"> 2 x USB 2.0 Ethernet RJ45
<ul style="list-style-type: none"> Interno (morsetto a vite) 	<ul style="list-style-type: none"> Tensione principale L, N, PE Relè generatore di calore Bus generatore di calore (Open Therm / T2B) Uscita 0 ... 10 V Ingresso sensore (opzionale)
Alimentazione	230 V ±10 %, 50/60 Hz, 5 VA
Classe di protezione	II con montaggio a parete
Tipo di protezione	IP20
Contatto di commutazione	Contatto a potenziale libero, max. 230V / 2A
Bus generatore di calore	Open Therm / T2B
Condizioni ambiente <ul style="list-style-type: none"> Temperatura di stoccaggio Temperatura di esercizio 	-25 ... +60 °C -10 ... +50 °C
Norma	EN 60730
Dimensioni	160 x 160 x 34 mm (LxBxH)
Peso	335 g
Colore	Bianco traffico RAL 9016

DATI DI ACCESSO

Annotare qui i dati di accesso al sistema heatapp!

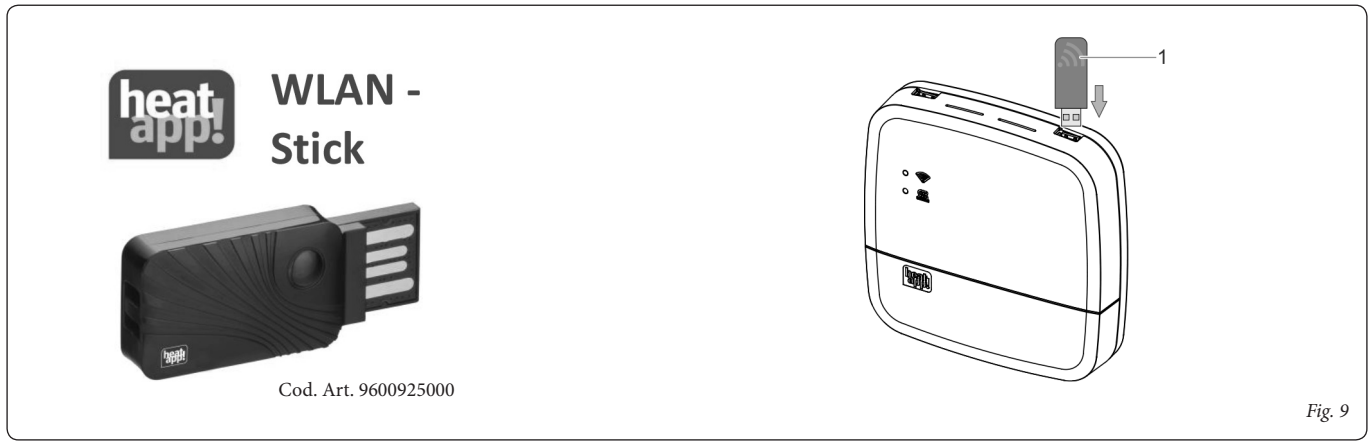
Livello utente	Nome utente	Password
Esperto	<input type="text"/>	<input type="text"/>
Proprietario	<input type="text"/>	<input type="text"/>

In caso di collegamento a un controllo di un singolo ambiente heatapp!, registrare qui la password di heatapp! gateway:

Livello utente	Nome utente	Password
Password:	<input type="text"/>	<input type="text"/>

**NOTA**

Creare un protocollo di avvio e un backup dei dati dopo aver completato l'installazione.



DESCRIZIONI

La chiavetta WLAN heatapp! viene usata se non è possibile eseguire il collegamento di heatapp! base alla rete domestica tramite un cavo di rete.

La connessione Wi-Fi alla rete domestica avviene quindi tramite la chiavetta WLAN heatapp!.

La descrizione dettagliata del sistema heatapp! è disponibile nel manuale online sul sito www.heatapp.de

CONNESSIONE DELLA CHIAVETTA WLAN HEATAPP!

Collegare la chiavetta WLAN heatapp! (1) in una delle porte USB sul lato superiore di heatapp! base.

Istruzioni

- La chiavetta Wi-Fi deve rimanere collegata per garantire il corretto funzionamento di heatapp! base.
- I dati di accesso alla rete Wi-Fi sono necessari per le seguenti fasi di configurazione.
- Le modifiche alla rete Wi-Fi (nuovo router, password diversa, ecc.) possono compromettere il funzionamento di heatapp! e possono richiedere il ripristino della configurazione heatapp!.

PRIMA MESSA IN FUNZIONE

Durante la configurazione iniziale, la prima messa in funzione viene eseguita dall'assistente di configurazione. Per l'aggiornamento successivo con Wi-Fi, collegare prima heatapp! base con un cavo LAN alla rete del cliente, quindi procedere come segue:

1. Accedere all'app heatapp! come utente "Expert" (Esperto) o "Owner" (Proprietario).
2. Accedere al campo "Settings (Impostazioni) / System (Sistema) / Network (Rete)".
3. Toccare "Network connection via WLAN" (Connessione alla rete tramite WLAN).
4. Configurare le impostazioni Wi-Fi in base alle circostanze della rete Wi-Fi.
5. Premere "Apply network configuration" (Applica configurazione di rete) per accettare le impostazioni.

Se la connessione Wi-Fi è contrassegnata da un punto verde, è possibile scollegare heatapp! base dal cavo LAN.

DATI TECNICI

Wi-Fi	802.11b/g/n
Set di chip	Corrispondente a heatapp!
Condizioni ambiente	
• Temperatura di stoccaggio	-25 ... +60 °C
• Temperatura di esercizio	-10 ... +50 °C
Peso	Ca. 20 g



EbV
Elektronikbau und Vertriebs-GmbH
Heisterner Weg 8-12
D-57299 Burbach



www.heatapp.de
info@heatapp.de



Il dispositivo deve essere smaltito come rifiuto elettronico

EG-Konformitätserklärung



The company
EbV Elektronikbau- und Vertriebs GmbH
Heisterner Weg 8-12
57299 Burbach

declare under sole responsibility the conformity of the product

Productname: Roomcontrol system-controller
Type: heatapp! base T2B

with the standards listed below:

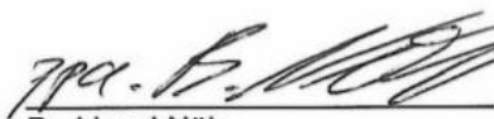
EMV 2004/108/EC	EN 60730-1:2012-10 EN 60730-2-9:2011-02
Niederspannung 2006/95/EG	EN 60730-1:2012-10 EN 60730-2-9:2011-02
RoHS 2011/65/EU	

We declare that the product designated as an independent unit corresponds to the above standards, guidelines and technical specifications.

The technical documentation is available for inspection at the above mentioned address.

Burbach, den 20.02.2018

Elektronikbau- und Vertriebs- GmbH


Burkhard Nöh
Prokurist


Stephan Kirchhoff
Director R&D