

MAXIMUM USER'S

Istruzioni e avvertenze **IT**

 **IMMERGAS**

HYDRO 3 - 4 V2

Ventilconvettore
idronico murale



CONDIZIONI INERENTI LA GARANZIA CONVENZIONALE IMMERGAS

La Garanzia Convenzionale Immergas rispetta tutti i termini della Garanzia Legale e si riferisce alla “**conformità al contratto**” in merito agli **Hydro, Hydro FS, Hydro IN** Immergas.

La Garanzia Convenzionale Immergas sarà ritenuta valida solo in presenza dell'adempimento di tutte le obbligazioni ed il rispetto di tutti i requisiti necessari ai fini della Garanzia Legale fornita, quest'ultima, da parte del venditore. La Garanzia Convenzionale Immergas, anche dopo la eventuale compilazione del modulo cartaceo da parte di un Centro Assistenza Tecnica Autorizzato Immergas, potrà essere annullata o considerata decaduta qualora non siano stati rispettati (ad insindacabile giudizio di Immergas S.p.A.) i requisiti e/o le condizioni di validità previste dalla Garanzia Legale.

1) OGGETTO DELLA GARANZIA CONVENZIONALE

La presente Garanzia Convenzionale Immergas viene offerta da Immergas S.p.A., con sede a Brescello (RE) Via Cisa Ligure 95, sugli **Hydro, Hydro FS, Hydro IN** Immergas come specificato nel seguente paragrafo “Campo di applicazione”.

La citata garanzia viene offerta tramite i Centri Assistenza Tecnica Autorizzati Immergas nel territorio della Repubblica Italiana, Repubblica di San Marino e Città del Vaticano.

La Garanzia Convenzionale Immergas non ha validità sui prodotti acquistati attraverso canali commerciali non convenzionali, quali ad esempio Internet.

2) CAMPO DI APPLICAZIONE

Immergas offre la presente Garanzia Convenzionale su tutti i componenti facenti parte degli **Hydro, Hydro FS, Hydro IN** Immergas per la **durata di 2 anni**. La garanzia convenzionale Immergas prevede la sostituzione o la riparazione gratuita di ogni parte che presentasse difetti di fabbricazione o conformità al contratto.

3) DECORRENZA

La garanzia convenzionale Immergas decorre dalla data di “messa a disposizione” degli **Hydro, Hydro FS, Hydro IN** Immergas al Cliente, conseguente alla verifica impiantistica eseguita con esito favorevole da parte dell'installatore. Tale verifica deve essere comprovata da documento recante data certa (dichiarazione di conformità od altro documento equivalente).

4) MODALITA' DI PRESTAZIONE

In presenza di malfunzionamento o vizio del prodotto è necessario contattare un Centro Assistenza Tecnica Autorizzato **Immergas** che interviene entro un congruo tempo, in funzione anche del livello oggettivo di criticità e dell'antiorità della chiamata. La denuncia del vizio deve avvenire entro e non oltre **10 giorni** dalla scoperta. L'esibizione della dichiarazione di conformità (od altro documento equivalente) al Centro Assistenza Tecnica Autorizzato **Immergas** (che in tale occasione compilerà il “Modulo di garanzia”) consente all'Utente di usufruire delle prestazioni gratuite previste dalla garanzia convenzionale. Trascorsi i termini di garanzia, l'assistenza tecnica viene eseguita addebitando al Cliente il costo dei ricambi, della manodopera ed il diritto fisso di chiamata. Il materiale sostituito in garanzia è di esclusiva proprietà della Immergas S.p.A. e deve essere reso senza ulteriori danni (pena la decadenza della garanzia), munito degli appositi tagliandi debitamente compilati ad opera del Centro Assistenza Tecnica Autorizzato **Immergas**.

5) ESCLUSIONI

La manutenzione ordinaria periodica non rientra nei termini di gratuità della Garanzia Convenzionale Immergas.

La Garanzia Convenzionale non comprende danni e difetti degli **Hydro, Hydro FS, Hydro IN** Immergas derivanti da:

- trasporto di terzi non rientranti nella responsabilità del produttore o della sua rete commerciale;
- mancato rispetto delle istruzioni o delle avvertenze riportate sul presente libretto istruzioni ed avvertenze;
- negligente conservazione del prodotto;
- mancata manutenzione, manomissione o interventi effettuati da personale non facente parte della rete dei Centri Assistenza Tecnica Autorizzati Immergas;
- allacciamenti ad impianti elettrici ed idrici non conformi alle norme vigenti, nonché inadeguato fissaggio delle strutture di supporto dei componenti;
- utilizzo di componenti non idonei alla tipologia degli **Hydro, Hydro FS, Hydro IN** installati o non originali Immergas;
- agenti atmosferici diversi da quelli previsti nel presente libretto di istruzioni ed avvertenze; nonché calamità atmosferiche o telluriche; incendi, furti, atti vandalici;
- installazione in ambiente (esterno o interno) non idoneo;
- permanenza in cantiere in ambiente non riparato, nonché prematura installazione;
- corrosione degli impianti;
- forzata o prolungata sospensione del funzionamento degli **Hydro, Hydro FS, Hydro IN** Immergas.

6) ULTERIORI CONDIZIONI

Eventuali componenti che, anche difettosi, risultassero manomessi non rientrano nei termini della Garanzia Convenzionale Immergas gratuita. L'eventuale necessità di utilizzo, per la sostituzione di componenti in garanzia, di strutture temporanee di supporto o sostegno (ad es. ponteggi), sistemi o automezzi per il sollevamento o la movimentazione (ad es. gru) non rientra nei termini di gratuità della presente Garanzia Convenzionale Immergas. La presente Garanzia Convenzionale Immergas presuppone che l'utente faccia eseguire la manutenzione periodica e gli interventi di manutenzione straordinaria dei propri **Hydro, Hydro FS, Hydro IN** da un **Centro Assistenza Tecnica Autorizzato Immergas**.

Gentile Cliente,

Ci complimentiamo con Lei per aver scelto un prodotto Immergas di alta qualità in grado di assicurarLe per lungo tempo benessere e sicurezza. Quale Cliente Immergas Lei potrà sempre fare affidamento su un qualificato Servizio di Assistenza Autorizzato, preparato ed aggiornato per garantire costante efficienza al Suo kit idronico murale ad acqua. Legga con attenzione le pagine che seguono: potrà trarne utili suggerimenti sul corretto utilizzo dell'apparecchio, il cui rispetto confermerà la Sua soddisfazione per il prodotto Immergas.

Si rivolga per eventuali necessità di intervento e manutenzione ordinaria ai Centri Autorizzati Immergas: essi dispongono di componenti originali e vantano una specifica preparazione curata direttamente dal costruttore.

Avvertenze generali

Tutti i prodotti Immergas sono protetti con idoneo imballaggio da trasporto.

Il materiale deve essere immagazzinato in ambienti asciutti ed al riparo dalle intemperie.

Il libretto istruzioni costituisce parte integrante ed essenziale del prodotto e dovrà essere consegnato al nuovo utilizzatore anche in caso di passaggio di proprietà o di subentro.

Esso dovrà essere conservato con cura e consultato attentamente, in quanto tutte le avvertenze forniscono indicazioni importanti per la sicurezza nelle fasi di installazione, d'uso e manutenzione.

Il presente libretto istruzioni contiene informazioni tecniche relative all'installazione del kit idronico murale ad acqua Immergas. Per quanto concerne le altre tematiche correlate all'installazione dei kit stessi (a titolo esemplificativo: sicurezza sui luoghi di lavoro, salvaguardia dell'ambiente, prevenzioni degli infortuni), è necessario rispettare i dettami della normativa vigente ed i principi della buona tecnica.

Ai sensi della legislazione vigente gli impianti devono essere progettati da professionisti abilitati, nei limiti dimensionali stabiliti dalla Legge. L'installazione e la manutenzione devono essere effettuate in ottemperanza alle norme vigenti, secondo le istruzioni del costruttore e da parte di personale abilitato nonché professionalmente qualificato, intendendo per tale quello avente specifica competenza tecnica nel settore degli impianti, come previsto dalla Legge.

L'installazione o il montaggio improprio del kit e/o dei componenti, accessori e dispositivi Immergas potrebbe dare luogo a problematiche non prevedibili a priori nei confronti di persone, animali, cose. Leggere attentamente le istruzioni a corredo del prodotto per una corretta installazione dello stesso.

La manutenzione deve essere effettuata da personale tecnico abilitato, il Servizio Assistenza Tecnica Autorizzato Immergas rappresenta in tal senso una garanzia di qualificazione e di professionalità.

Il kit idronico dovrà essere destinato solo all'uso per il quale è stato espressamente previsto. Ogni altro uso è da considerarsi improprio e quindi potenzialmente pericoloso.

In caso di errori nell'installazione, nell'esercizio o nella manutenzione, dovuti all'inosservanza della legislazione tecnica vigente, della normativa o delle istruzioni contenute nel presente libretto (o comunque fornite dal costruttore), viene esclusa qualsiasi responsabilità contrattuale ed extracontrattuale del costruttore per eventuali danni e decade la garanzia relativa all'apparecchio.

Per avere ulteriori informazioni sulle disposizioni normative, consulti il sito Immergas al seguente indirizzo: www.immergas.com

Il fabbricante declina ogni responsabilità dovuta ad errori di stampa o di trascrizione, riservandosi il diritto di apportare ai propri prospetti tecnici e commerciali qualsiasi modifica senza preavviso.

INDICE

1	Raccomandazioni importanti	5
1.1	Avvertenze	5
1.2	Installazione	7
1.3	Collegamento idraulico	8
1.4	Cablaggio elettrico	9
2	Presentazione del prodotto	11
2.1	Consigli importanti	11
2.2	Caratteristiche tecniche	11
2.3	Accessori in dotazione	12
2.4	Componenti	13
3	Installazione	14
3.1	Installazione dell'unità interna	14
3.2	Installazione dei tubi dell'acqua	18
3.3	Schema di cablaggio	19
3.4	Messa in servizio	21
4	Impostazioni dei parametri / utilizzo	23
4.1	Precauzioni installazione telecomando	23
4.1.1	Considerazioni sulla sicurezza	23
4.1.2	Significato dei simboli di avvertenza	23
4.1.3	Precauzioni per la manipolazione del telecomando	23
4.1.4	Sito di installazione	23
4.2	Dimensioni del telecomando e della staffa	24
4.3	Installazione e fissaggio	25
4.4	Sostituzione delle batterie	26
4.5	Funzionamento del telecomando	26
4.5.1	Precauzioni	26
4.6.2	Nome dei pulsanti e relative funzioni	27
4.6.3	Nome della schermata display e relative funzioni	29
4.6.4	Modalità di funzionamento	30
5	Raccomandazioni - Manutenzione e Riparazione	33
5.1	Consigli per l'utente	33
5.2	Manutenzione domestica	33
5.3	I sintomi seguenti non costituiscono un problema per il ventilconvettore	35
5.4	Assistenza per la risoluzione dei guasti	36
6	Requisiti di informazione per i ventilconvettori	38
7	Dati Tecnici	39

1 RACCOMANDAZIONI IMPORTANTI

1.1 AVVERTENZE.

L'apparecchio può essere utilizzato da bambini di età non inferiore a 8 anni e da persone con ridotte capacità fisiche, sensoriali o mentali, o prive di esperienza o della necessaria conoscenza, purchè sotto sorveglianza oppure dopo che le stesse abbiano ricevuto istruzioni relative all'uso sicuro dell'apparecchio e alla comprensione dei pericoli ad esso inerenti.

I bambini non devono giocare con l'apparecchio.

La pulizia e la manutenzione destinata ad essere effettuata dall'utente non deve essere effettuata da bambini senza sorveglianza.

Prima di utilizzare questo kit viene comunque richiesta la lettura del presente libretto istruzioni sia da parte dell'utente che da parte di personale tecnico abilitato.

Seguire le istruzioni riportate di seguito, onde evitare danni a cose e lesioni per l'utente o altre persone. L'utilizzo improprio dovuto al mancato rispetto delle istruzioni può provocare danni o lesioni.

Verificare la conformità alle leggi e ai regolamenti locali, nazionali e internazionali.

Leggere attentamente la sezione "AVVERTENZE" prima dell'installazione.

Le precauzioni riportate di seguito comprendono nozioni di sicurezza fondamentali da osservare e ricordare.

Tenere il presente manuale a portata di mano per consultazione futura.

Il mancato rispetto delle avvertenze può causare danni all'apparecchio e/o lesioni gravi all'utente.

Onde evitare eventuali malfunzionamenti, non scollegare manualmente l'alimentazione quando il ventilconvettore è in funzione.

Contattare un tecnico abilitato per l'installazione del ventilconvettore.

Contattare il Centro Assistenza Tecnico in caso di malfunzionamenti, riparazioni e manutenzione periodica.

Interventi incompleti di riparazione e manutenzione potrebbero causare perdite d'acqua, shock elettrici e incendi.

Onde evitare shock elettrici, incendi o lesioni, in caso di anomalie, quali odore di fumo, scollegare l'alimentazione e contattare il Centro Assistenza Tecnico.

Assicurarsi che non ci siano infiltrazioni d'acqua nell'unità interna.

In caso contrario, potrebbero verificarsi shock elettrici o incendi.

Non premere i pulsanti del telecomando utilizzando oggetti duri e appuntiti.

Il telecomando potrebbe danneggiarsi.

Non sostituire un fusibile con un altro di corrente nominale errata o con altri cavi in caso di malfunzionamento. L'utilizzo di cavi in sostituzione del fusibile potrebbe danneggiare l'unità e generare incendi.

Non esporsi al flusso dell'aria per periodi prolungati.

Non inserire dita, aste o altri oggetti nell'ingresso o nell'uscita dell'aria.

La rotazione ad alta velocità della ventola può causare lesioni.

Non utilizzare spray infiammabili, quali lacca e vernice, in prossimità dell'unità.

Potrebbero generarsi degli incendi.

Non toccare l'uscita dell'aria o le lame orizzontali del gruppo evaporatore quando l'aletta oscillante è in funzione.

Rischio di intrappolamento delle dita o di rottura dell'unità.

Non posizionare oggetti all'ingresso o all'uscita dell'aria.

Gli oggetti a contatto con la ventola a velocità elevata possono essere pericolosi.

Non ispezionare né intervenire sull'unità.

Far eseguire gli interventi da personale qualificato.

Non smaltire questo prodotto come rifiuto domestico indifferenziato. Il dispositivo in oggetto richiede la raccolta differenziata per trattamenti speciali.

Prima di procedere alla pulizia, spegnere l'apparecchio o scollegare il cavo di alimentazione.

In caso contrario, potrebbero verificarsi lesioni e shock elettrici.

Onde evitare incendi o shock elettrici, assicurarsi che sia installato a monte un interruttore differenziale.

Verificare che il ventilconvettore sia collegato a terra.

Onde evitare shock elettrici, verificare che l'unità sia collegata a terra e che il cavo di messa a terra non sia collegato al tubo del gas o dell'acqua, al cavo di illuminazione o al cavo di messa a terra del telefono.

Non azionare il ventilconvettore con le mani bagnate.

In caso contrario, potrebbe verificarsi uno shock elettrico.

Non toccare le alette dello scambiatore.

Queste alette sono affilate e potrebbero recare tagli e/o escoriazioni all'utente.

Non collocare oggetti danneggiabili dall'umidità sotto l'unità interna.

Potrebbe generarsi della condensa in caso di umidità superiore all'80%, blocco dell'uscita di scarico o ostruzione del filtro.

Dopo un uso prolungato, controllare che i raccordi di fissaggio dell'unità non siano danneggiati.

Se danneggiati, l'unità potrebbe cadere e provocare lesioni all'utente.

Installare il tubo di drenaggio in modo da garantire un drenaggio regolare.

Un drenaggio incompleto potrebbe provocare perdite d'acqua nell'edificio, ecc.

Non toccare le parti interne del dispositivo di controllo.

Non rimuovere il pannello anteriore. Alcune parti interne sono pericolose e potrebbero provocare malfunzionamenti della macchina.

Non esporre bambini, piante o animali al flusso diretto dell'aria.

Il flusso diretto potrebbe avere effetti negativi su bambini, animali e piante.

Non azionare il ventilconvettore quando è in uso un insetticida a fumigazione.

Il mancato rispetto di quanto sopra potrebbe provocare il deposito delle sostanze chimiche all'interno dell'unità, con conseguenze per la salute di tutti gli utenti a tali sostanze.

Non posizionare elettrodomestici in grado di produrre fiamme libere in ambienti esposti al flusso dell'aria proveniente dall'unità o sotto l'unità interna.

Il calore potrebbe provocare una combustione incompleta o una deformazione dell'unità.

Non installare il ventilconvettore in ambienti soggetti a perdita di gas infiammabili.

La perdita e lo stazionamento del gas in prossimità del ventilconvettore potrebbe innescare un incendio.

Non spruzzare o versare acqua o altri liquidi nell'unità.

In caso contrario, potrebbero verificarsi serie scariche elettriche.

Non usare o spruzzare liquidi o aerosol per la pulizia. Usare un panno soffice e asciutto per pulire l'unità.

In caso contrario, potrebbero verificarsi serie scariche elettriche.

Non usare detergenti nell'unità. I solventi possono velocemente distruggere gli elementi dell'unità (vaschetta di scarico e gli elementi dello scambiatore di calore).

N.B.: per una adeguata prestazione, utilizzare l'unità entro la temperatura operativa e le condizioni di umidità indicate in questo manuale. Se l'unità è utilizzata al di fuori di queste indicazioni, questo può causare malfunzionamenti dell'unità o gocciolamento dall'unità interna.

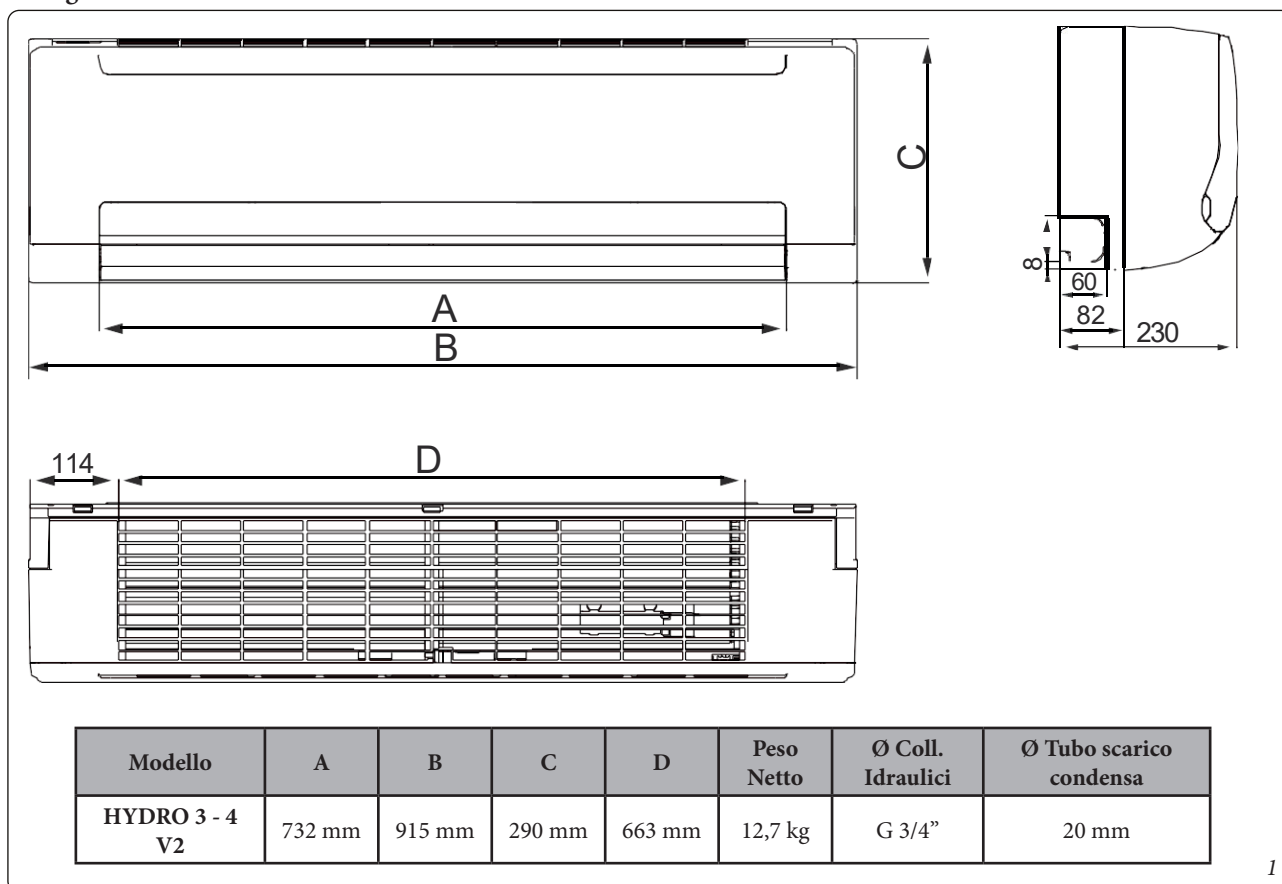
Pulizia del filtro d'aria. Un filtro dell'aria intasato riduce la potenza di raffreddamento. Pulirlo ogni 2 settimane.

Rendere uniforme la circolazione dell'aria nella stanza.

Regolare la direzione del flusso dell'aria in modo tale da avere una circolazione omogenea nella stanza.

1.2 INSTALLAZIONE.

Disegno dimensionale



Per l'installazione dell'unità interna o dei relativi condotti, seguire rigorosamente le istruzioni riportate nel presente manuale.

In caso di installazione del ventilconvettore su una parte metallica dell'edificio, provvedere a isolarlo elettricamente nel rispetto delle norme vigenti in materia di elettrodomestici.

Al termine di tutte le operazioni di installazione, controllare accuratamente e collegare l'alimentazione.

In caso di miglioramento o modifica del prodotto, il presente manuale sarà soggetto a variazioni, senza previa comunicazione.

Il ventilconvettore deve essere installato rispettando le norme di cablaggio nazionale per evitare il rischio di pericolo di morte.

Assicurarsi che le operazioni di installazione, riparazione o servizio dell'apparecchiatura siano eseguite esclusivamente da personale esperto e qualificato.

Un'errata installazione, riparazione e manutenzione potrebbe causare shock elettrici, cortocircuiti, perdite d'acqua, incendi o danneggiare altrimenti l'apparecchio.

Procedere all'installazione seguendo rigorosamente le istruzioni riportate nel presente manuale.

L'errata installazione dell'apparecchio può causare perdite d'acqua, shock elettrici e incendi.

Per l'installazione, utilizzare gli accessori in dotazione e le parti specificate.

In caso contrario, potrebbero verificarsi perdite d'acqua, shock elettrici e incendi.

Installare l'unità su un supporto stabile, robusto e capace di sopportare il peso dell'apparecchio.

In caso contrario, l'unità potrebbe cadere e causare danni e ferite.

L'unità non deve essere installata nel locale lavanderia.

Prima di accedere ai terminali, scollegare tutti i circuiti di alimentazione.

Al termine dell'installazione, verificare che non ci siano perdite d'acqua.

L'acqua fredda nell'unità non deve avere una temperatura inferiore a 3°C, mentre quella dell'acqua calda non deve superare 70°C. L'acqua all'interno dell'unità deve essere pulita e la qualità dell'acqua deve rispettare lo standard di PH=6,5~7,5.

Essendo la temperatura del circuito alta, installare il cavo di connessione lontano da tubi di rame.

Adottare le opportune precauzioni durante l'installazione in caso di vento forte o eventuali calamità atmosferiche o telluriche.

Una installazione inadeguata può causare la caduta dell'unità e danni a cose e persone.

Non installare il ventilconvettore in:

- Ambienti che contengono petrolato (es.: vaselina, distillati di petrolio).
- Ambienti con aria salmastra (in prossimità delle coste).
- Ambienti con gas caustici (zolfo, ad esempio) nell'aria (in prossimità di aree termali).
- Ambienti soggetti a violente variazioni di tensione (negli stabilimenti).
- Sbarre o armadi.
- Cucine con abbondanti quantità di gasolio.
- Ambienti con forti onde elettromagnetiche.
- Ambienti con materiali o gas infiammabili.
- Ambienti con liquidi acidi o alcalini in evaporazione.
- Altre condizioni particolari.

Al termine dell'installazione, assicurarsi che l'unità funzioni correttamente durante la procedura di avvio.

Fornire al cliente tutte le informazioni necessarie al corretto funzionamento e alla manutenzione dell'unità.

Ordine di installazione:

- Selezionare il punto di installazione;
- Installare l'unità interna;
- Installare le tubazioni;
- Installare il tubo di drenaggio
- Collegare il tubo di sfiato;
- Eseguire i cablaggi;
- Testare il funzionamento.

1.3 COLLEGAMENTO IDRAULICO.

Seguendo le istruzioni riportate più avanti nel manuale, installare i tubi in modo da garantire un drenaggio ottimale e isolarli in modo da evitare la formazione di condense.

Dei tubi di drenaggio errati potrebbero causare perdite d'acqua e danneggiare l'apparecchio.

1.4 CABLAGGIO ELETTRICO.

Non collegare il ventilconvettore all'alimentazione fino a quando non saranno stati completati i cablaggi e il collegamento dei tubi.

Collegare a terra il ventilconvettore.

Non collegare il cavo di messa a terra ai tubi del gas o dell'acqua, al cavo di illuminazione o al cavo di messa a terra del telefono. Una messa a terra incompleta potrebbe generare shock elettrici.

Installare un interruttore differenziale.

La mancata installazione di questo interruttore potrebbe generare shock elettrici.

Installare le unità interne, eseguire il cablaggio dell'alimentazione e collegare i cavi a una distanza di almeno 1 metro da televisioni o radio, in modo da evitare interferenze o rumore nelle immagini.

In base al tipo di onde radio, la distanza di 1 metro potrebbe non essere sufficiente a eliminare completamente il rumore.

Per gli interventi elettrici, rispettare le norme nazionali e locali in materia di cablaggio e le presenti istruzioni di installazione. Utilizzare un circuito elettrico dedicato per l'alimentazione. Se la capacità del circuito elettrico è insufficiente o presenta delle anomalie, potrebbe provocare shock elettrici e incendi.

Utilizzare il cavo specificato, collegarlo e fissarlo saldamente in modo da impedire l'interferenza di qualsiasi forza esterna sul terminale.

L'errata connessione o il fissaggio non ottimale del cavo potrebbe comportare un surriscaldamento o un incendio a livello della connessione.

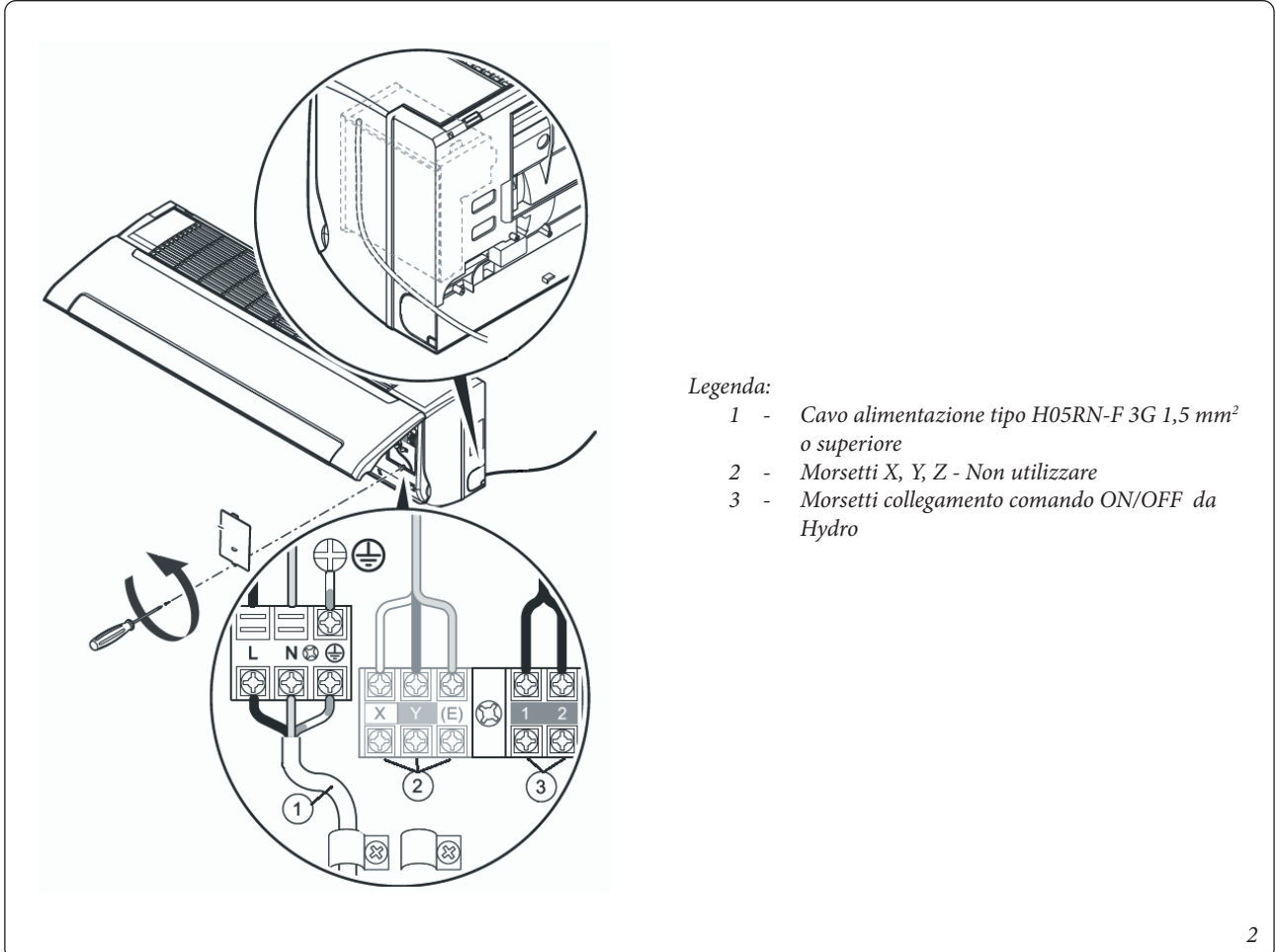
Predisporre adeguatamente le tracce di cablaggio in modo da poter fissare correttamente il coperchio del pannello di controllo.

L'errato fissaggio del coperchio del pannello di controllo può provocare un surriscaldamento nel punto di connessione del terminale, incendi o shock elettrici.

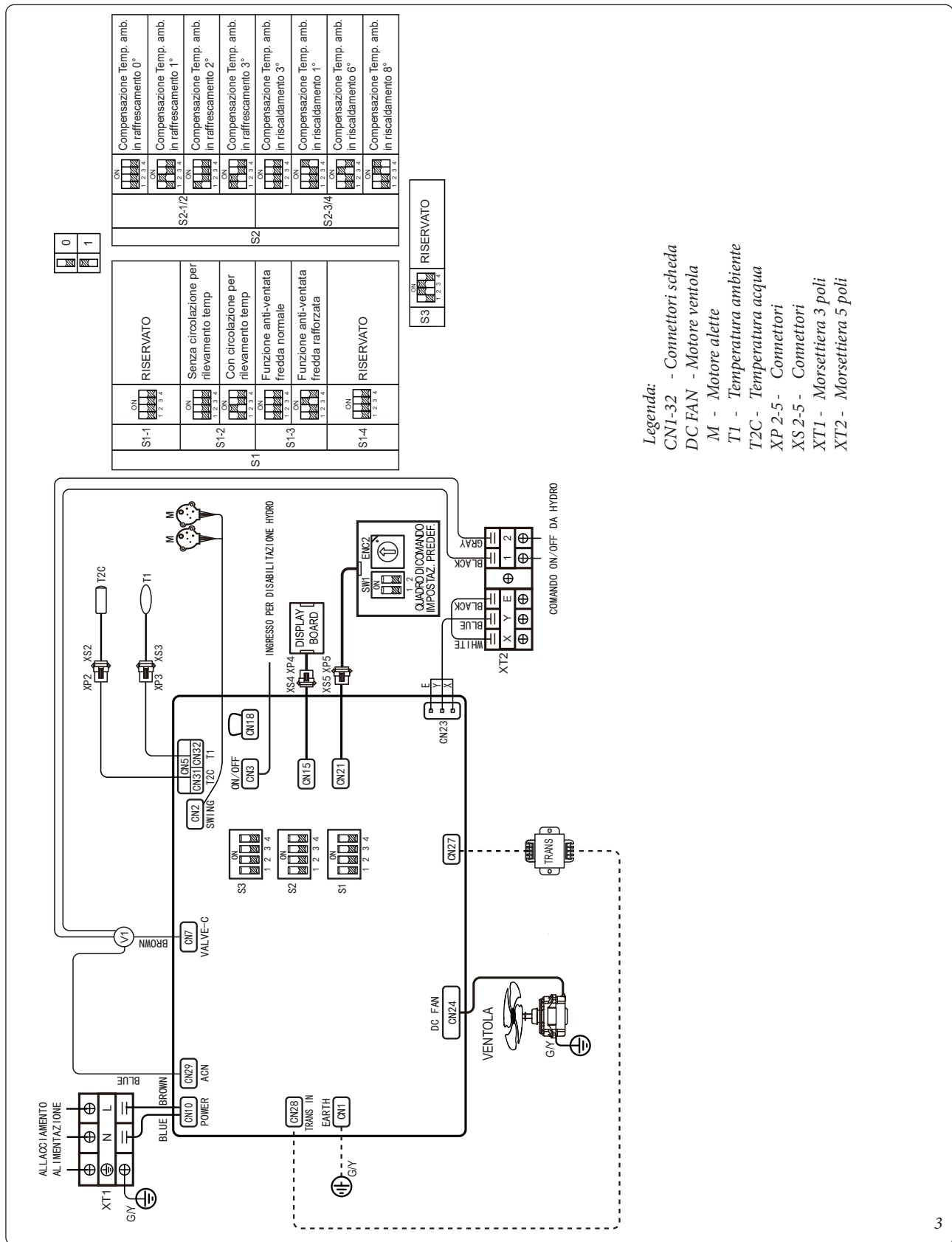
In caso di danneggiamento, il cavo di alimentazione deve essere sostituito dal costruttore, da un suo tecnico specializzato o da altra persona qualificata in modo da prevenire ogni rischio.

Un interruttore multipolare con una distanza di apertura dei contatti di almeno 3 mm in tutti i poli deve essere inserito sull'alimentazione di rete del prodotto conformemente alle regole di installazione nazionali in vigore.

Alimentazione unità interna 220-240V~50Hz



Schema elettrico Ventilconvettore.



- Legenda:**
 CNI-32 - Connettori scheda
 DC FAN - Motore ventola
 M - Motore alette
 T1 - Temperatura ambiente
 T2C - Temperatura acqua
 XP 2-5 - Connettori
 XS 2-5 - Connettori
 XT1 - Morsetteria 3 poli
 XT2 - Morsetteria 5 poli

Circolazione per rilevamento temperatura
 Se attivata consente di far circolare aria a bassa velocità ad intervalli regolari per un controllo più preciso della temperatura ambiente.

Offset di temperatura per chiusura valvola
 Consente di selezionare a quale temperatura sotto/sopra il set point far chiudere la valvola a 3 vie.

Funzione anti-ventata fredda
 Impedisce che l'unità resti accesa in modalità riscaldamento quando la temperatura dell'acqua in ingresso è troppo fredda


2 PRESENTAZIONE DEL PRODOTTO

2.1 CONSIGLI IMPORTANTI.

Ispezione e manipolazione dell'unità.

Al momento della consegna, controllare l'imballo e comunicare immediatamente eventuali danni allo spedizioniere.

Durante la manipolazione dell'unità, considerare quanto segue:

-  Fragile, maneggiare con cura.
- Selezionare in anticipo il percorso lungo cui trasportare l'unità.
- Spostare l'unità nell'imballo originale, se possibile.
- Durante il sollevamento dell'unità, utilizzare appositi dispositivi di protezione in modo da non danneggiare le cinghie e prestare attenzione alla posizione del baricentro dell'unità.

Consigliamo di attenersi scrupolosamente a queste istruzioni.

La garanzia del prodotto decade nel caso in cui non vengano rispettate le indicazioni riportate in precedenza.










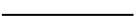



Il fabbricante declina ogni responsabilità per eventuali guasti al prodotto dovuti a trasporto o movimentazione non conforme a quanto sopra raccomandato.

2.2 CARATTERISTICHE TECNICHE.

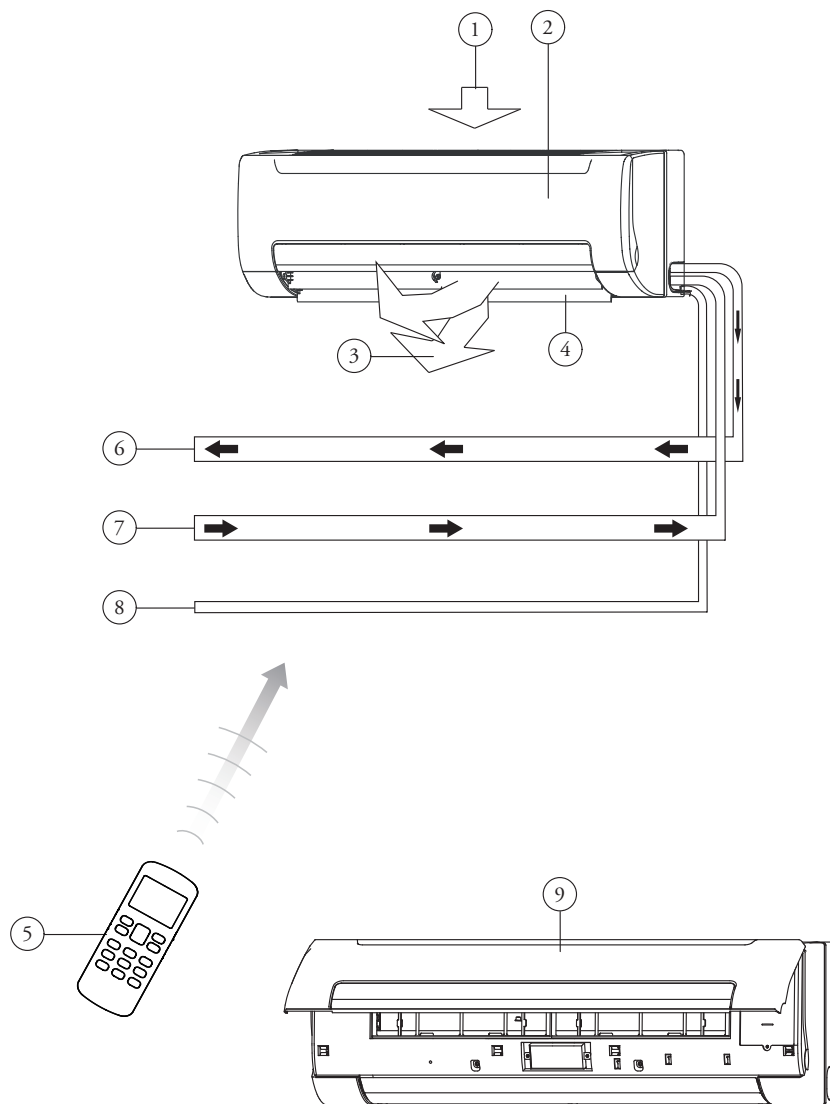
Caratteristiche	Unità di misura	Min	Max
Pressione di funzionamento	Mpa	0,15	1,6
Umidità relativa	U.R. %	0	90
Temperatura ingresso acqua in raffreddamento	°C	3	20
Temperatura ingresso acqua in riscaldamento	°C	30	70
Temperatura aria ambiente interno in raffreddamento	°C	17	32
Temperatura aria ambiente interno in riscaldamento	°C	0	30

2.3 ACCESSORI IN DOTAZIONE.

Verificare che nell'imballo siano presenti tutti gli accessori per l'installazione.

Nome	Figura	Quantità	Funzione
Vite ST3.9x25 per pannello di installazione con tasselli		8	Fissaggio del pannello di installazione
Tubo espanso in plastica		8	
Nastro di avvolgimento		1	
Tubo di scarico Ø 20		1	
Copertura condotta murale		1	
Telecomando		1	
Supporto telecomando		1	Supporto del telecomando
Vite di montaggio (ST2.910-C-H)		2	Installazione supporto telecomando
Batterie alcaline (AAA)		2	Per telecomando
Cavo per interruttore ON/OFF		1	
Manuale di installazione		1	Il presente manuale
Guarnizione di tenuta		4	Per il collegamento del tubo dell'acqua
Coibentazione adesiva anticondensa		1	Evitare qualsiasi fenomeno di umidità sulle pareti

2.4 COMPONENTI.



NOTA
Il dispositivo è dotato di valvola a 3 vie.
È consigliato predisporre le valvole di bilanciamento sul circuito idraulico.

Legenda:

- 1 - Ingresso aria
- 2 - Pannello frontale
- 3 - Uscita aria
- 4 - Alette orizzontali
- 5 - Telecomando

- 6 - Tubo ritorno acqua
- 7 - Tubo ingresso acqua
- 8 - Tubo di drenaggio
- 9 - Pannello anteriore

3 INSTALLAZIONE

3.1 INSTALLAZIONE DELL'UNITÀ INTERNA. LUOGO DI INSTALLAZIONE.

L'installazione nei luoghi elencati di seguito può essere problematica. Qualora sia inevitabile, consultare il rivenditore locale.

- Ambienti con ingenti quantità di olio per macchine.
- Ambienti salmastri, come le coste.
- Ambienti con elevate quantità di gas sulfurei, come le aree termali.
- Ambienti con macchinari ad alta frequenza, come apparecchiature wireless, saldatrici e strutture mediche.
- Ambienti che contengono gas comburenti e materia volatile.
- Ambienti con condizioni ambientali particolari.
- Ambienti che presentano ostacoli in prossimità dell'area di ingresso e di uscita.
- Ambienti non idonei alla manutenzione.
- Ambienti che non dispongono dello spazio indicato nello schema intorno all'unità interna.
- Ambienti con forti onde elettromagnetiche.
- Ambienti in prossimità di fonti di calore, vapore e gas infiammabili.

FORATURA DEL MURO E MONTAGGIO DEL PANNELLO DI INSTALLAZIONE.

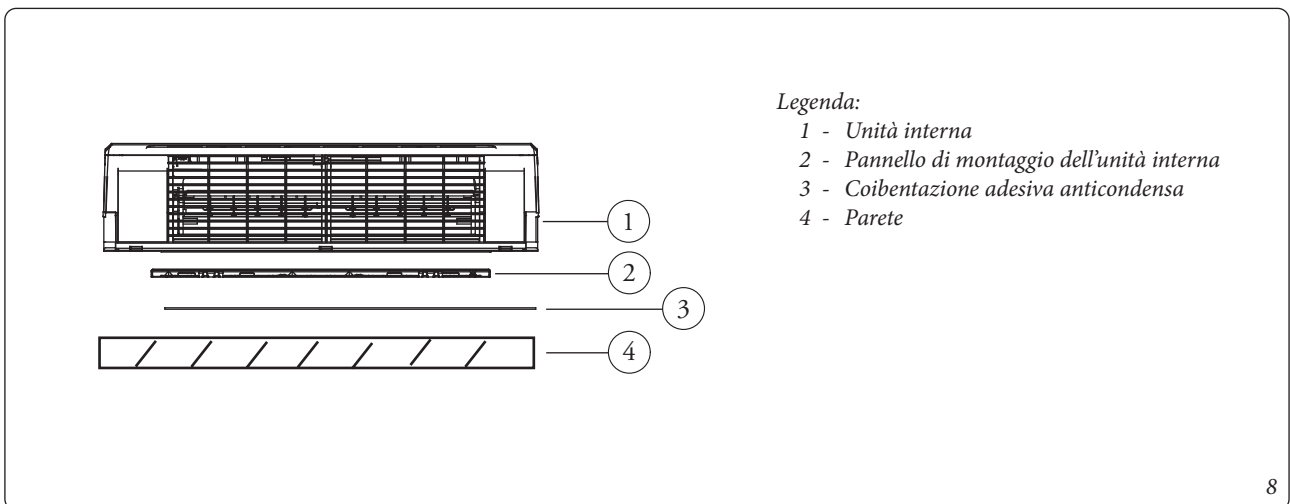
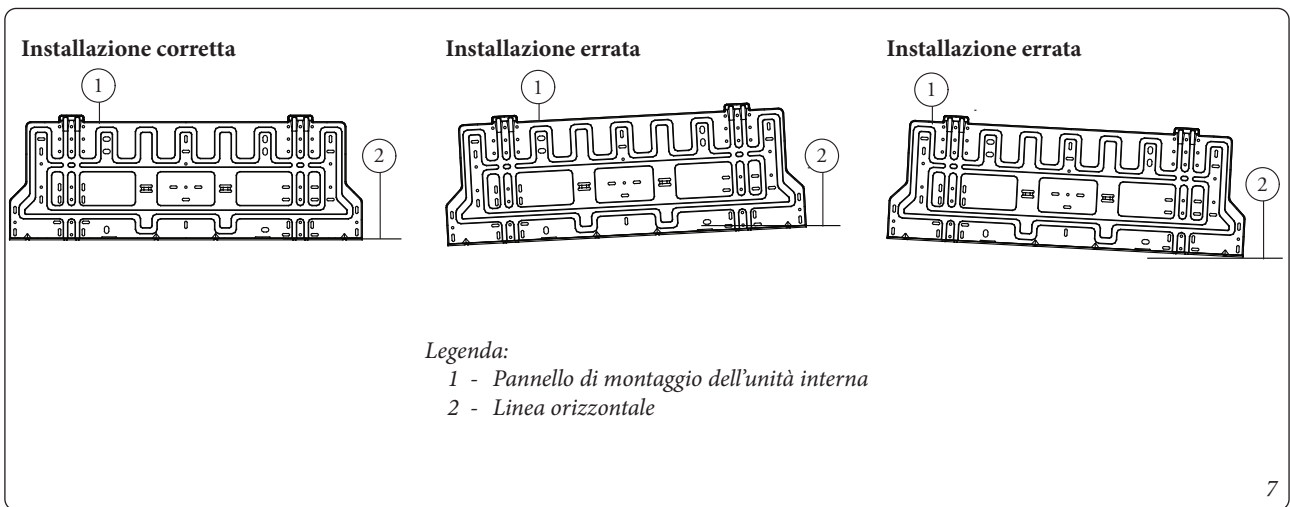
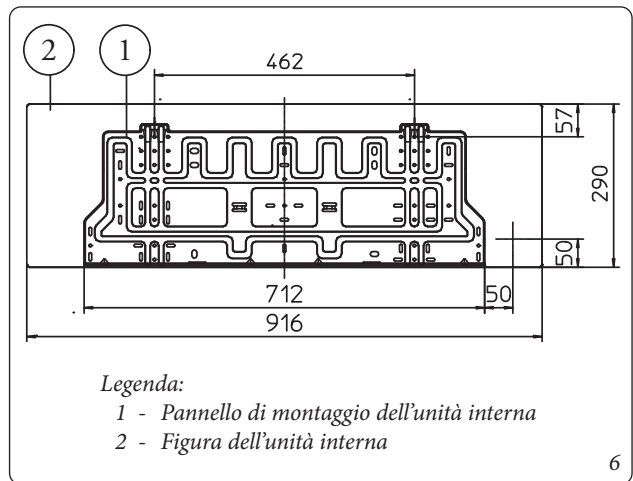
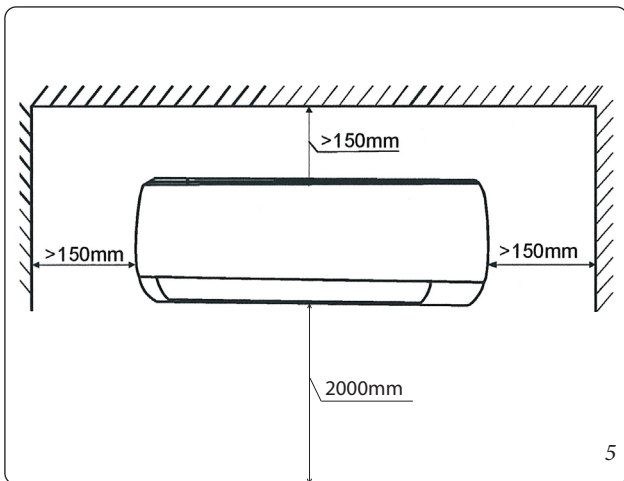
Pannello di installazione e relativa direzione (unità: mm) (Fig. 5 e 6).

• Fissare il pannello di installazione (Fig. 7)

- Applicare la coibentazione adesiva anticondensa sul retro della piastra di installazione metallica dell'unità per evitare la formazione di umidità sulla parete (Fig. 8).
- Installare il pannello orizzontalmente sulle parti strutturali della parete utilizzando l'apposita piastra.
- In caso di pareti in mattoni, calcestruzzo o simili, praticare dei fori da 5 mm di diametro. Inserire i tasselli per le viti di montaggio.
- Fissare il pannello di installazione alla parete.

• Foratura del muro

- Determinare la posizione del foro del tubo utilizzando il pannello di installazione e praticare un foro (Ø95 mm) in modo da far pendere leggermente il tubo verso il basso.
- Utilizzare un'apposita guida in caso di perforazione di aste di metallo, legno stratificato o lastre di metallo.



INSTALLAZIONE TUBI DI COLLEGAMENTO E DRENAGGIO

• Drenaggio

- Inserire il tubo di drenaggio in modo da farlo pendere leggermente verso il basso. In (Fig. 9) sono illustrate l'installazione idonea e quelle non consentite.
- Durante il collegamento del tubo di drenaggio, isolare la parte di collegamento dell'estensione utilizzando il tubo in plastica rigido in dotazione (Fig. 10).

• Tubo di collegamento (Fig. 11)

- Installare il tubo di sinistra e quello posteriore sinistro come indicato di seguito. Piegarlo fino a un'altezza di 43 mm o inferiore dalla parete.
- Fissare l'estremità del tubo di collegamento (fare riferimento alla procedura di serraggio nell'INSTALLAZIONE DEI TUBI DELL'ACQUA). Una volta collegati, rivestire tutti i tubi con del materiale termoresistente.

N.B.: piegare e posizionare il tubo con cautela.

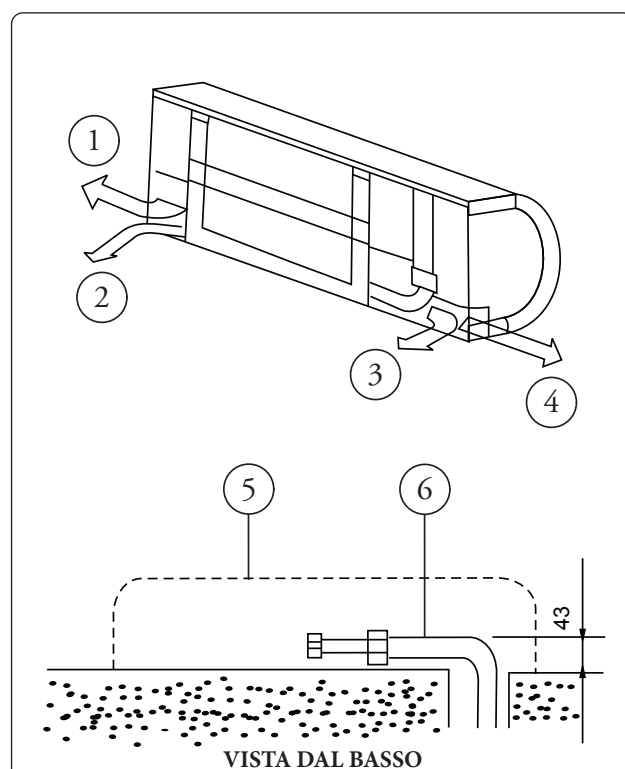
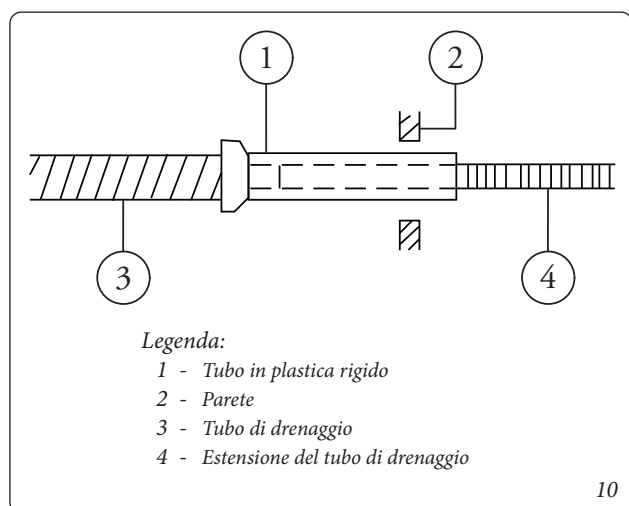
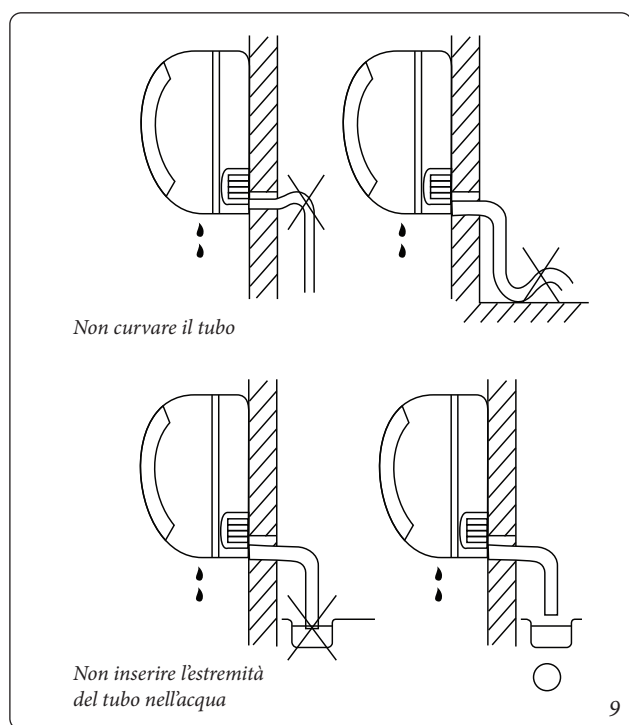
Assicurarsi che il tubo non fuoriesca dal retro dell'unità interna.

Assicurarsi che il tubo di drenaggio sia allacciato correttamente.

Isolare i tubi di mandata e ritorno.

Far passare il tubo di drenaggio sotto ai tubi di mandata e ritorno.

In caso di collegamenti con tubazioni di mandata e ritorno provenienti dal lato sinistro (guardando lo split frontalmente) si consiglia di utilizzare una cassetta per predisposizione split idronici da incasso, per evitare di avere giunzioni murate.



Legenda:

- 1 - Allacciamento sul lato sinistro
- 2 - Allacciamento sul lato posteriore sinistro
- 3 - Allacciamento sul lato posteriore destro
- 4 - Allacciamento sul lato destro
- 5 - Profilo dell'unità interna
- 6 - Tubo di collegamento

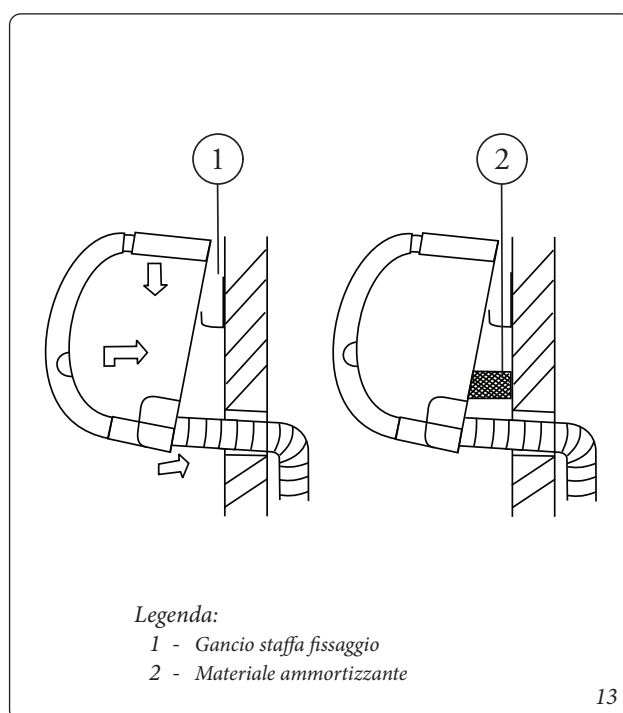
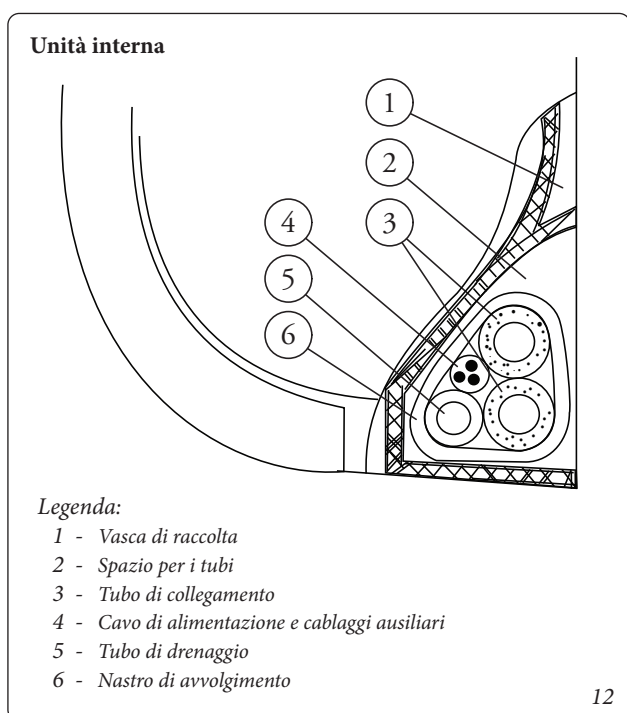
• Collegamento dei tubi e fasciatura (Fig. 12)

Avvolgere il cavo di collegamento, il tubo di drenaggio e i cablaggi con del nastro in maniera sicura e uniforme, come indicato di seguito.

- L'acqua condensata generata nella parte posteriore dell'unità interna viene raccolta in un'apposita vasca e viene convogliata fuori dalla stanza. Non collocare altro nella vasca.

INSTALLAZIONE DELL'UNITÀ INTERNA (Fig. 13)

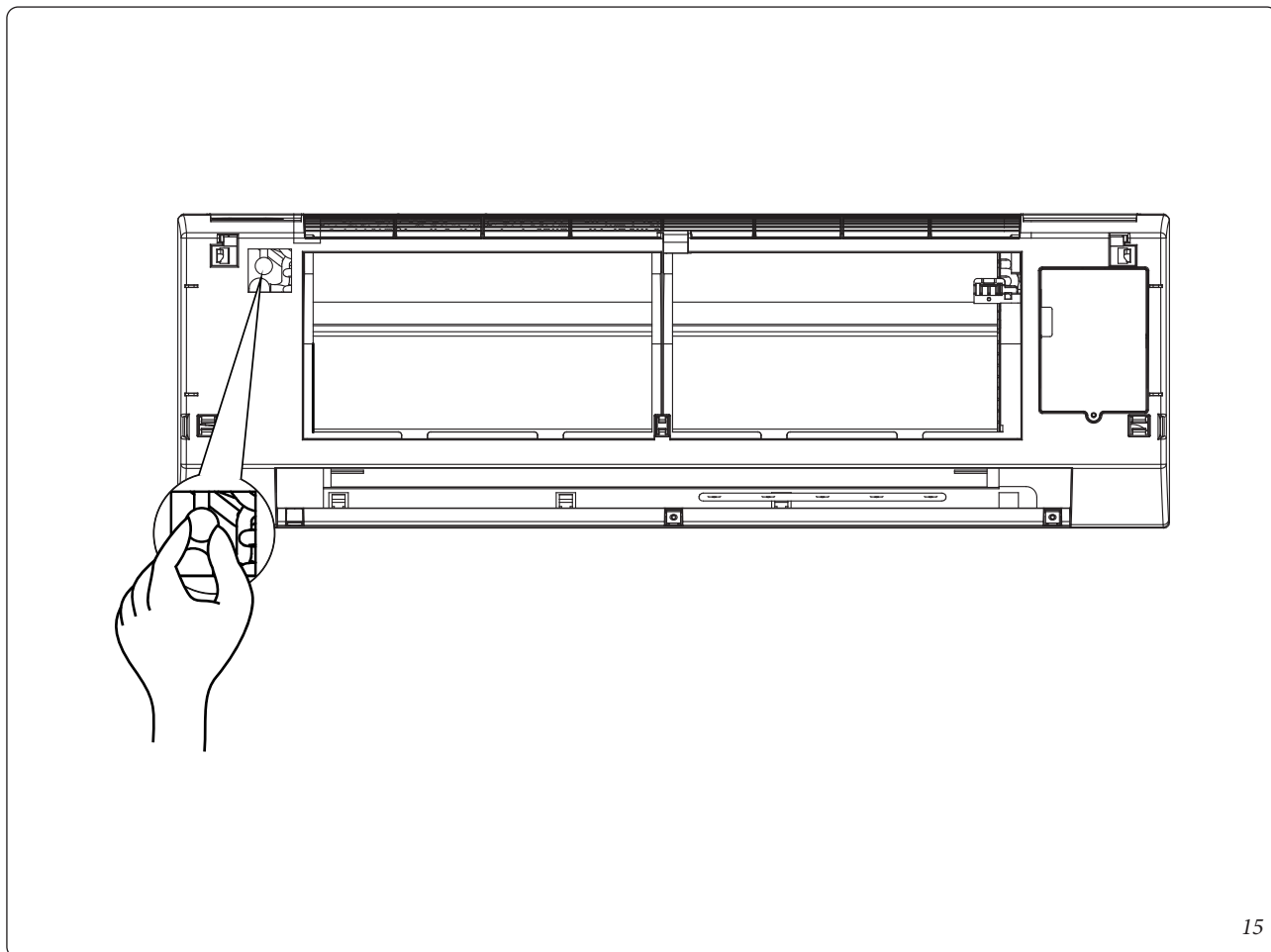
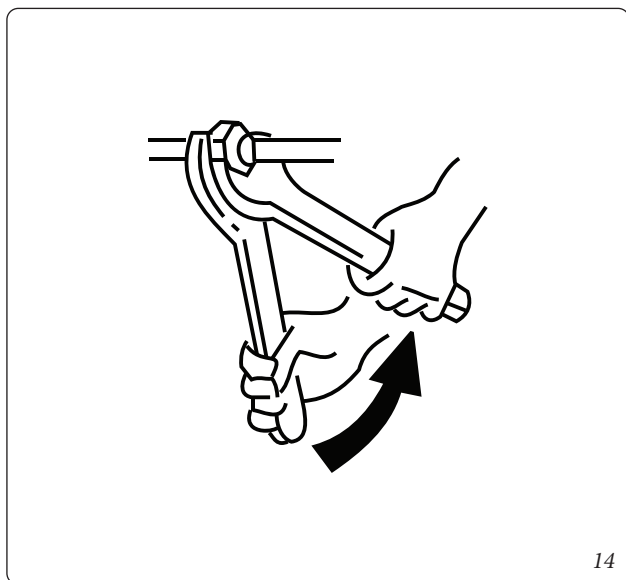
- Far passare il tubo attraverso il foro praticato nel muro.
- Posizionare l'unità interna, sul gancio del pannello di montaggio, spostare l'unità interna lateralmente e verificare che sia agganciata in maniera sicura.
- È possibile collegare i tubi in maniera semplice e rapida sollevando l'unità interna con del materiale ammortizzante posizionato tra l'unità e la parete. Rimuoverlo una volta completato il collegamento dei tubi.
- Spingere la parte inferiore dell'unità interna verso l'alto lungo la parete, quindi spostare l'unità lateralmente e dall'alto verso il basso per verificare che sia agganciata in maniera sicura.



3.2 INSTALLAZIONE DEI TUBI DELL'ACQUA. COLLEGAMENTO DEL TUBO DELL'ACQUA

Il collegamento del tubo dell'acqua deve essere eseguito da tecnici esperti utilizzando due chiavi per il serraggio dei tubi dell'unità interna (Fig. 14).

- Al primo collegamento, espellere completamente l'aria attraverso l'apposita valvola di espulsione (Fig. 15).



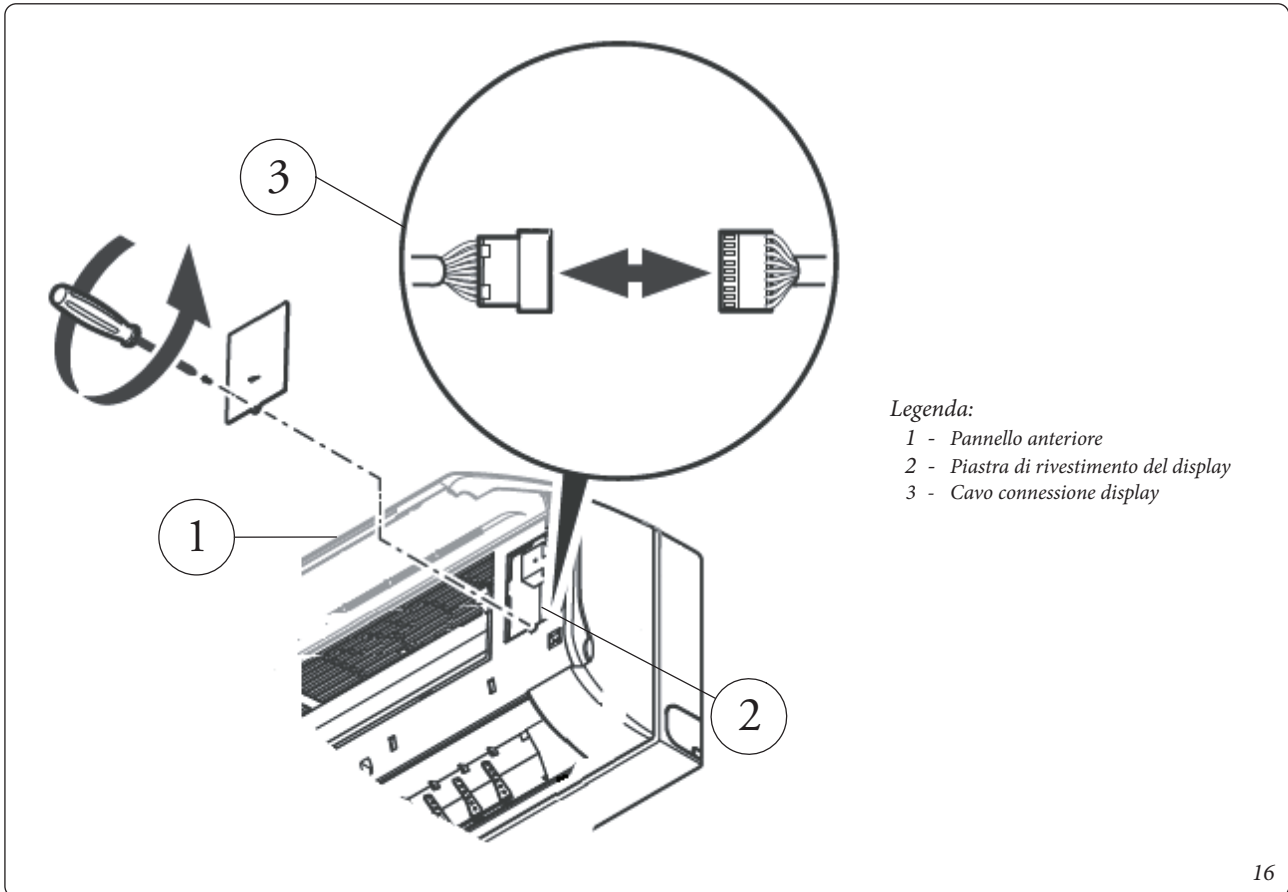
3.3 SCHEMA DI CABLAGGIO

Ai sensi delle norme nazionali vigenti, i cablaggi fissi devono disporre di un dispositivo di disconnessione onnipolare integrato con distanza tra i contatti pari ad almeno 3 mm su tutti i poli e un differenziale da almeno 30 mA.

L'apparecchio deve essere installato conformemente alle norme nazionali vigenti.

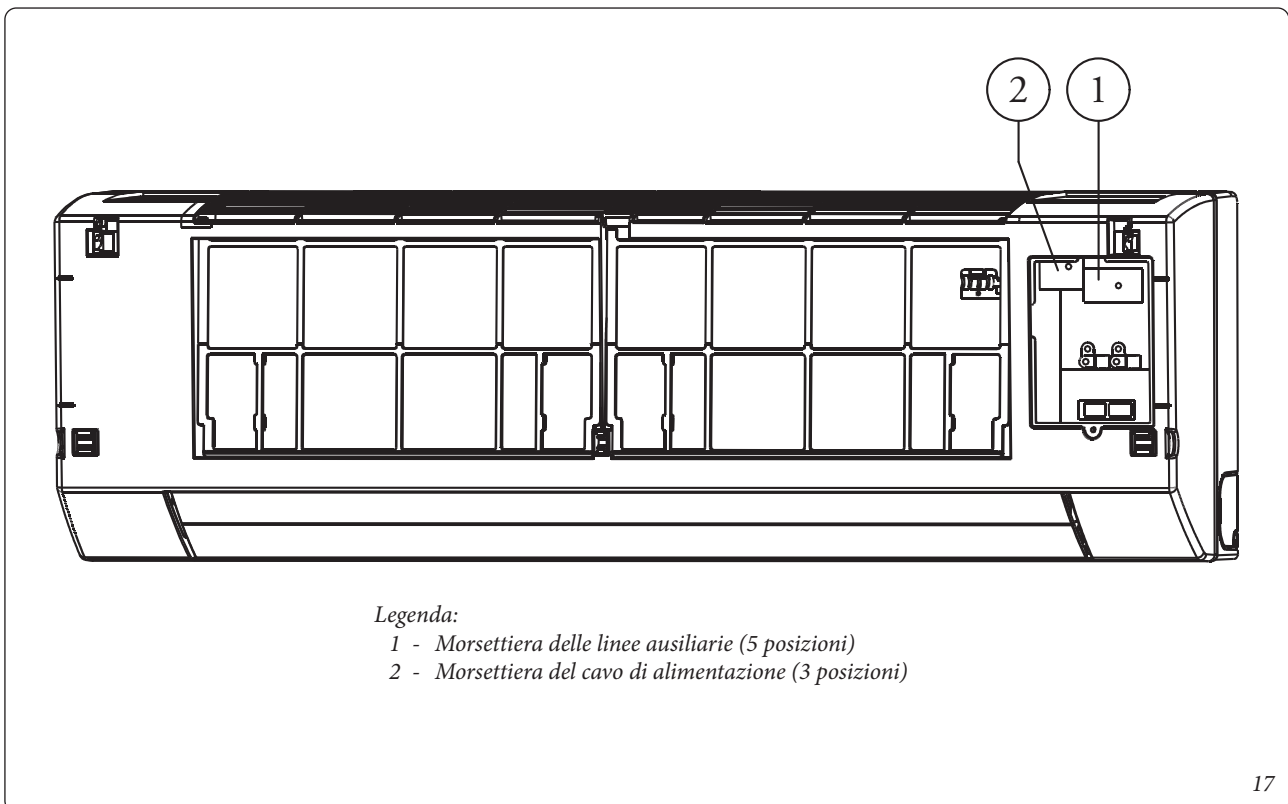
- Aprire la protezione anteriore (1) e rimuovere la piastra (2) scollegando i cavi di connessione display (vedi riquadro). (Fig. 16).

- Rimuovere il pannello e collegare il cavo di alimentazione e le linee ausiliarie, quindi eseguire la configurazione se necessario (Fig. 17).



Legenda:

- 1 - Pannello anteriore
- 2 - Piastra di rivestimento del display
- 3 - Cavo connessione display



Legenda:

- 1 - Morsettiera delle linee ausiliarie (5 posizioni)
- 2 - Morsettiera del cavo di alimentazione (3 posizioni)

SCHEMA DELLA MORSETTIERA

Per i cablaggi, consultare lo schema dei cablaggi dell'unità interna.

Il cavo di alimentazione deve essere di tipo H05RN-F o superiore con sezione minima da 1,5 mm².

Predisposizione ingresso per disabilitazione Hydro.

La scheda dell'Hydro prevede la possibilità di un comando di disabilitazione del sistema da remoto; per utilizzare questa funzione è necessario connettere il cavo, fornito in dotazione con l'unità, al connettore CN3 come indicato nello schema elettrico di *Fig. 3* (il comando deve essere fornito con un contatto pulito. Se il contatto è aperto il sistema è controllato dal telecomando; se il contatto è chiuso l'unità resta forzatamente spenta).

Per collegare il cablaggio è necessario assicurarsi che l'alimentazione elettrica sia scollegata. Accedere quindi alla scheda elettronica che si trova al di sotto della zona della morsettiera; per averne accesso è necessario rimuovere il pannello frontale e rimuovere le viti del coperchio della scatola contenete la scheda elettronica.

Una volta collegato il cablaggio in dotazione sarà possibile richiudere il vano schede e quindi connettere, tramite morsetti non forniti in dotazione, il cavo al comando per la disabilitazione del dispositivo

Comando On/Off da Hydro.

Contatto pulito, fornito dall' Hydro, con carica max di 700 mA.

Il contatto viene chiuso se è presente una richiesta di caldo/freddo/deumidifica sull'Hydro.

In assenza di richieste il contatto rimane aperto.

3.4 MESSA IN SERVIZIO.

- Il test deve essere eseguito solo dopo aver completato l'installazione.
- Si prega di controllare i seguenti punti prima di eseguire il test.
- L'unità deve essere installata correttamente.
- Tubazioni e cavi elettrici devono essere collegati correttamente.
- Test di pressione delle tubazioni.
- L'isolamento termico è stato eseguito correttamente.
- La messa a terra è stata eseguita correttamente.
- La tensione di alimentazione corrisponde a quella di progetto per il ventilconvettore.
- Ingresso ed uscita dell'aria dell'unità non sono ostruiti.
- Il ventilconvettore è stato pre-riscaldato dando tensione.

Test di funzionamento

Impostare con il telecomando il ventilconvettore in modalità raffreddamento e controllare i seguenti punti, come indicato nella parte d'uso di questo manuale. Se accade qualche malfunzionamento, risolverlo servendosi delle indicazioni del paragrafo "Assistenza per la risoluzione dei guasti" di questo manuale.

- Verificare se accensione e spegnimento dal telecomando avvengono correttamente.
- Verificare se i tasti del controllo remoto sono tutti operativi.
- Verificare se i deflettori o alette si muovono regolarmente.
- Verificare se la temperatura interna è regolata correttamente.
- Verificare se gli indicatori sul ricevitore funzionano.
- Verificare se lo scarico della condensa avviene con regolarità.
- Verificare se ci sono vibrazioni o rumori strani durante l'operazione.
- Verificare se la capacità di riscaldamento è adeguata.
- Verificare se ci sono perdite d'acqua.

INTERVALLO DI FUNZIONAMENTO

Per un funzionamento sicuro ed efficace, utilizzare l'impianto alle temperature seguenti.

Temperatura Modalità	Temperatura ambiente	Temperatura acqua in entrata
Raffreddamento	17 °C ÷ 32 °C	3 °C ÷ 20 °C
Riscaldamento (senza raffreddamento)	0 °C ÷ 30 °C	30 °C ÷ 70 °C

N.B.: l'utilizzo del ventilconvettore oltre le condizioni sopra indicate potrebbe provocare anomalie e malfunzionamenti dell'apparecchio.

N.B.: se l'umidità relativa dell'ambiente è molto alta, potrebbe formarsi della condensa sulla superficie del ventilconvettore. Chiudere porte e finestre.

N.B.: per prestazioni ottimali, utilizzare il dispositivo nell'intervallo di temperatura indicato.

N.B.: pressione di esercizio dell'impianto idrico: Max: 1,6MPa, Min: 0,15MPa.

SUGGERIMENTI PER IL RISPARMIO ENERGETICO

Per un funzionamento a risparmio energetico, leggere quanto segue.

- Regolare adeguatamente la griglia di mandata ed evitare flussi d'aria diretti sugli utenti.
- Regolare adeguatamente la temperatura ambiente. Evitare riscaldamenti o raffreddamenti eccessivi.
- Bloccare la luce diretta del sole durante le operazioni di raffreddamento utilizzando tende o tendine.
- L'uso dell'unità non garantisce la ventilazione dell'ambiente.
- Tenere porte e finestre chiuse. Se porte e finestre restano aperte, l'aria fuoriuscirà dalla stanza, riducendo l'effetto riscaldante o raffreddante.
- Non posizionare oggetti in prossimità dell'ingresso o dell'uscita dell'aria dell'unità onde evitare un calo degli effetti o l'arresto del dispositivo.
- Impostare il timer.
- In caso di lunghi periodi di inattività, rimuovere le batterie dal telecomando. Quando l'alimentazione è collegata, una piccola quantità di energia viene consumata anche se il ventilconvettore non è in funzione. Scollegare l'alimentazione per risparmiare energia.
- Tenere l'unità interna e il telecomando a una distanza di almeno 1 m da televisioni, radio, stereo e altri apparecchi simili. Il mancato rispetto di quanto sopra potrebbe generare immagini statiche o distorte.
- Pulire il filtro dell'aria almeno ogni due settimane, in modo da evitare che lo sporco contenuto all'interno riduca l'efficienza di raffreddamento o di riscaldamento.

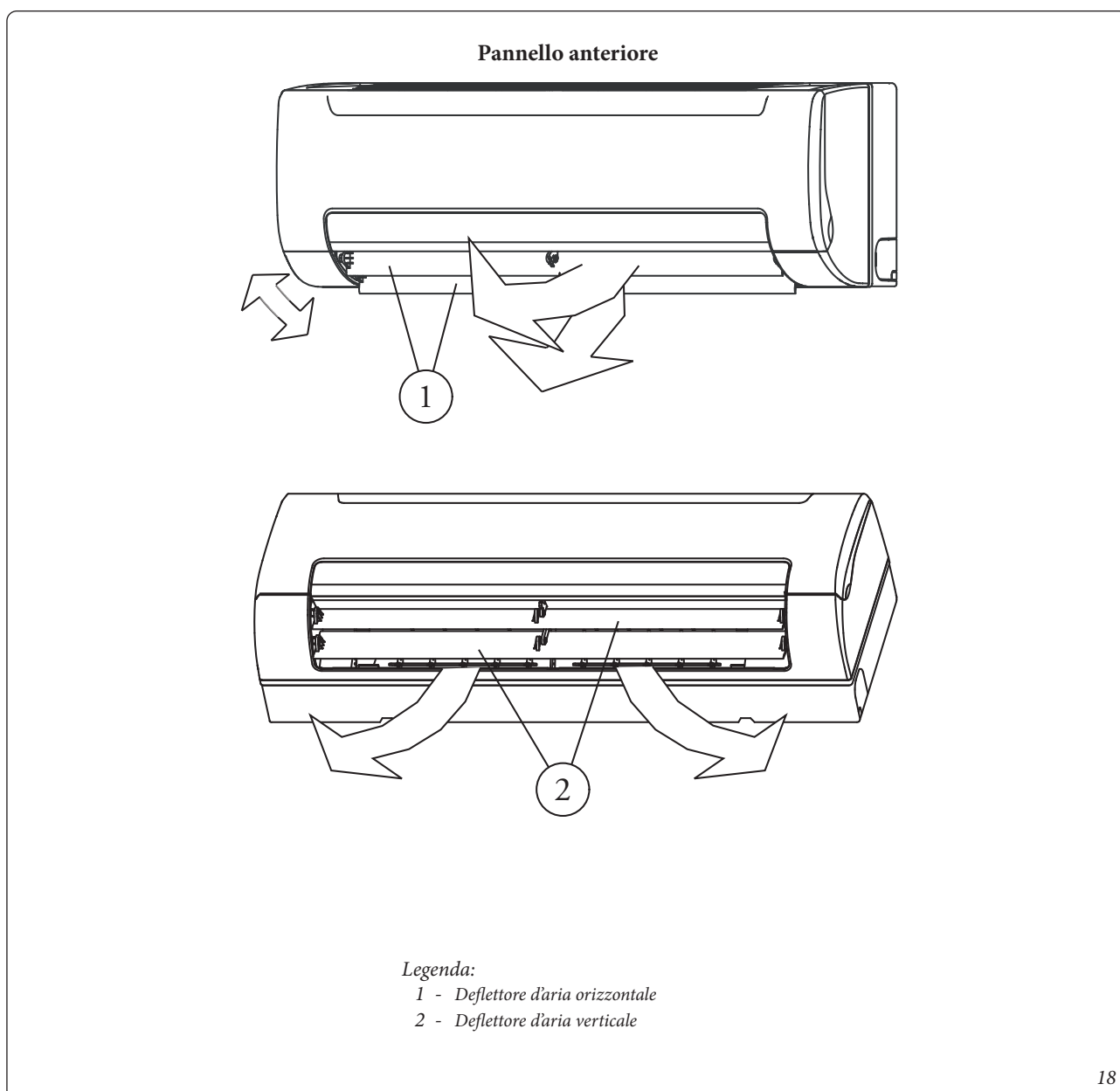
REGOLAZIONE DELLA DIREZIONE DEL FLUSSO DELL'ARIA

Quando l'unità è in funzione, è possibile regolare la griglia di mandata per modificare la direzione del flusso e rendere la temperatura ambiente più omogenea. In questo modo, anche il comfort della stanza aumenterà.

- **Regolare il getto dell'aria in posizione orizzontale**
(Fig. 18).

Regolare il deflettore d'aria orizzontale utilizzando il telecomando.

- Regolare il getto dell'aria in posizione verticale. Aprire il deflettore d'aria orizzontale e regolare manualmente in posizione verticale.



4 IMPOSTAZIONI DEI PARAMETRI / UTILIZZO

4.1 PRECAUZIONI INSTALLAZIONE TELECOMANDO.

4.1.1 CONSIDERAZIONI SULLA SICUREZZA.

Leggere attentamente le presenti “Considerazioni sulla sicurezza” prima di installare il telecomando. Al termine dell’installazione, verificare che il telecomando funzioni correttamente.

Informare il cliente sulle corrette modalità di utilizzo del telecomando e su come eseguire la manutenzione.

4.1.2 SIGNIFICATO DEI SIMBOLI DI AVVERTENZA.



Il mancato rispetto delle istruzioni riportate di seguito può causare danni a cose o lesioni.

Le informazioni classificate come **NOTA** contengono delle indicazioni sul corretto utilizzo del telecomando.



- Verificare che il funzionamento wireless del telecomando non venga interrotto in alcun modo.
- Verificare che il segnale prodotto dal telecomando venga trasmesso facilmente.
- Verificare che la spia di funzionamento e gli altri indicatori siano facilmente visibili.
- Verificare che non siano presenti fonti luminose o lampade fluorescenti in prossimità del ricevitore.
- Verificare che il ricevitore non sia esposto alla luce solare diretta.

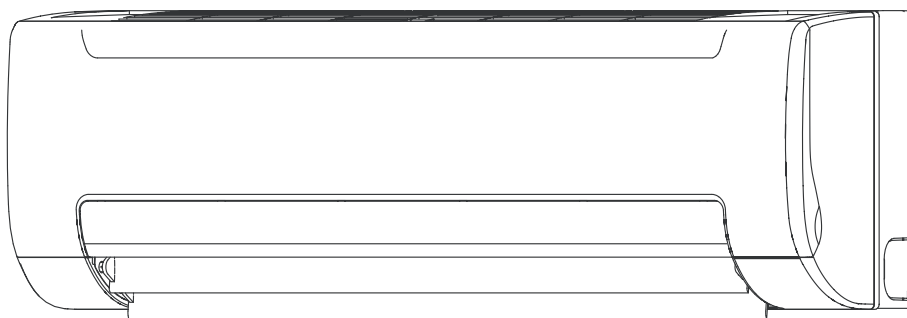
4.1.3 PRECAUZIONI PER LA MANIPOLAZIONE DEL TELECOMANDO.

- Rivolgere la parte di trasmissione del telecomando verso la parte ricevente del climatizzatore (Fig. 19).
- Se qualcosa blocca il percorso di trasmissione e ricezione dell’unità interna, come la presenza di tende, il telecomando non funzionerà.
- La distanza di trasmissione massima è di circa 7 m.
- 1 segnale acustico breve proveniente dal ricevitore indica che la trasmissione è avvenuta correttamente.
- Onde evitare danni, non far cadere o bagnare il telecomando.
- Non premere il pulsante del telecomando utilizzando oggetti duri e appuntiti.

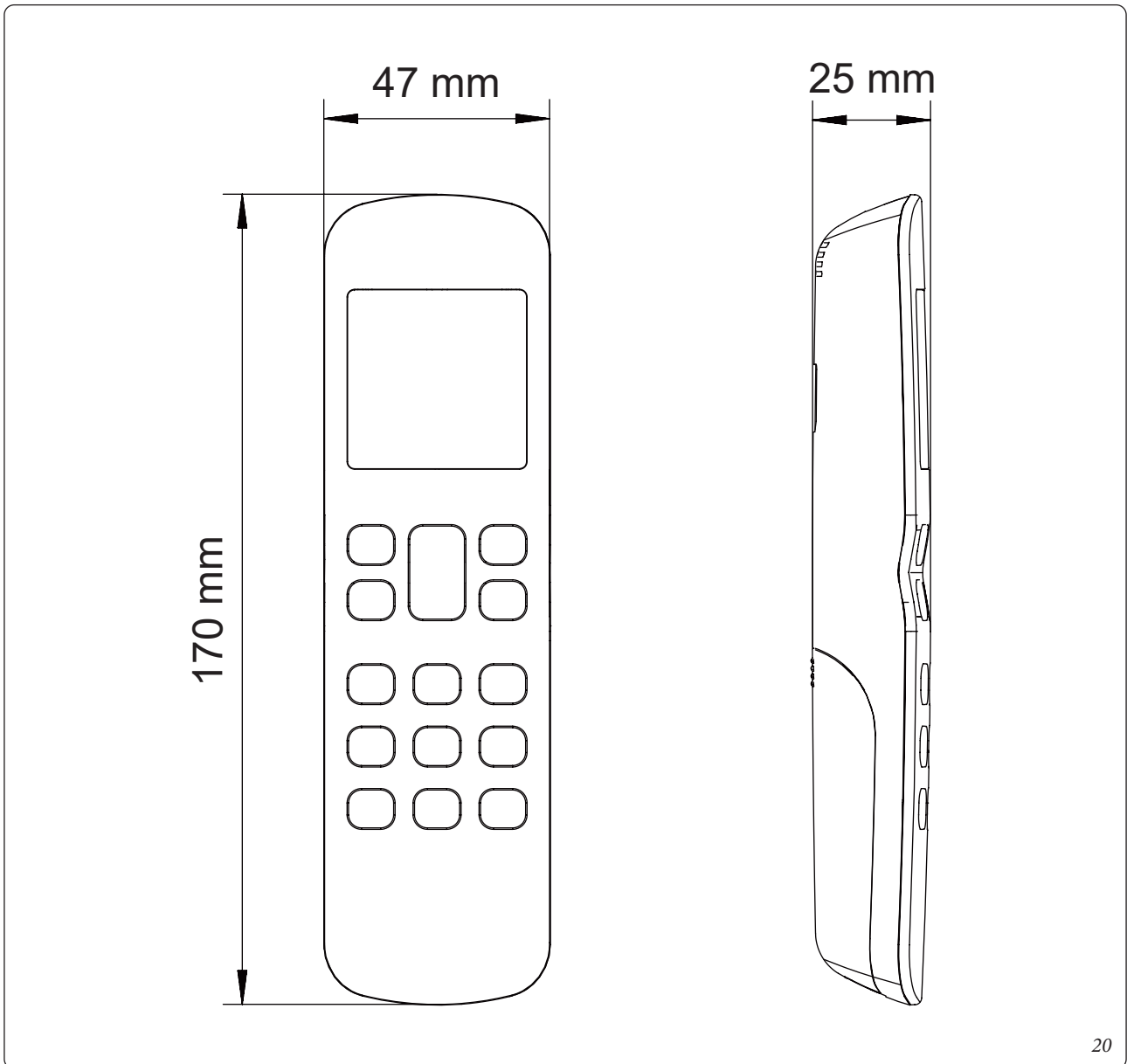
Il telecomando potrebbe danneggiarsi.

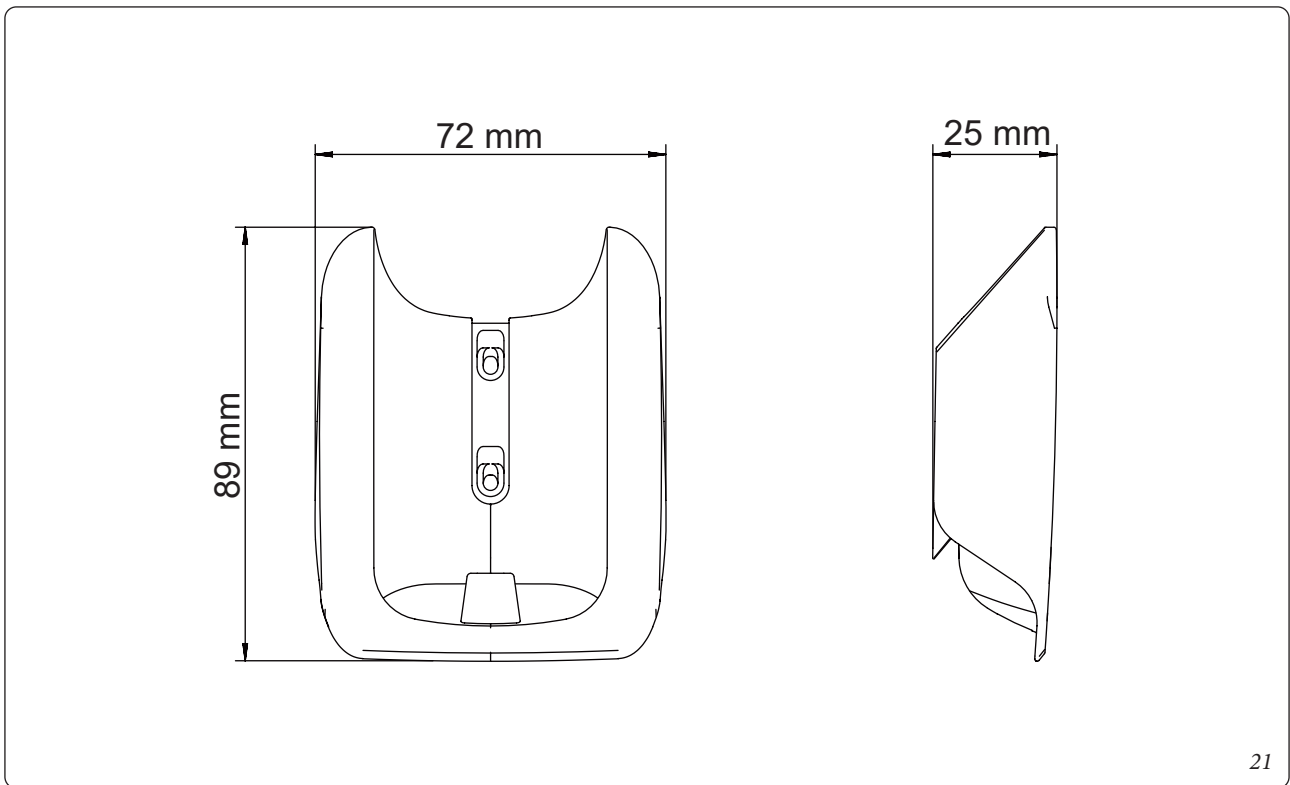
4.1.4 SITO DI INSTALLAZIONE.

- È possibile che non sia possibile ricevere segnali in ambienti che contengono lampade fluorescenti elettroniche. Consultare il rivenditore prima di acquistare delle nuove lampade fluorescenti.
- Se il telecomando aziona altre apparecchiature elettriche, allontanare la macchina o contattare il rivenditore.



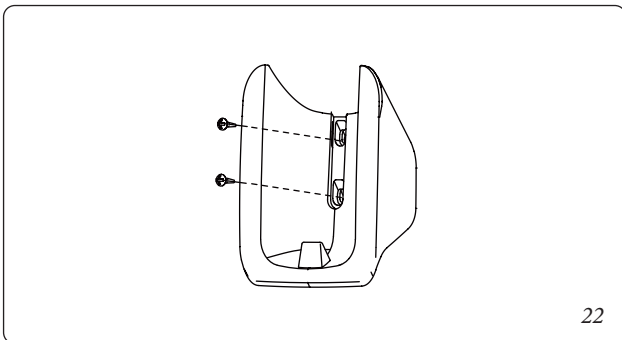
4.2 DIMENSIONI DEL TELECOMANDO E DELLA STAFFA.



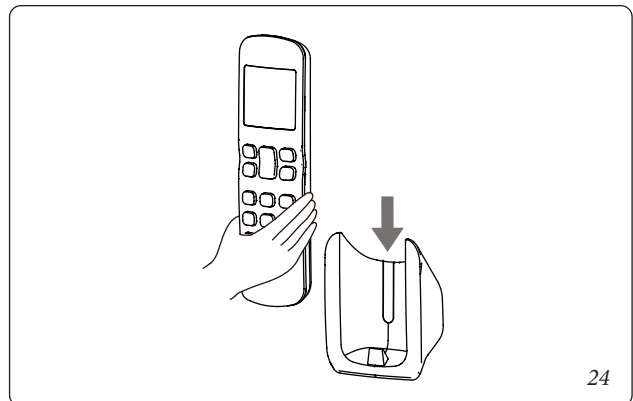


4.3 INSTALLAZIONE E FISSAGGIO.

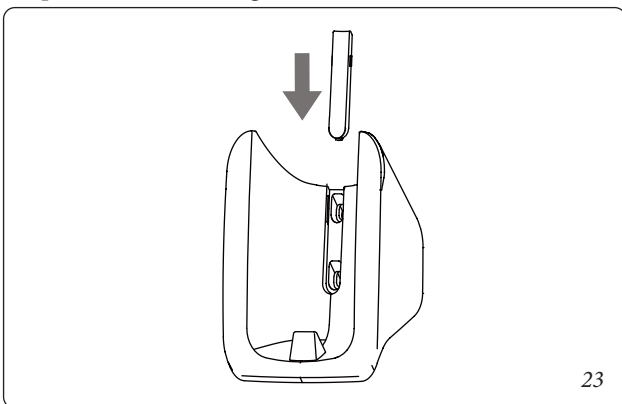
1) Fissare saldamente la staffa del telecomando utilizzando le viti presenti negli accessori (Fig. 22).



3) Far scorrere il telecomando verticalmente verso il basso all'interno dell'apposita staffa (Fig. 24).

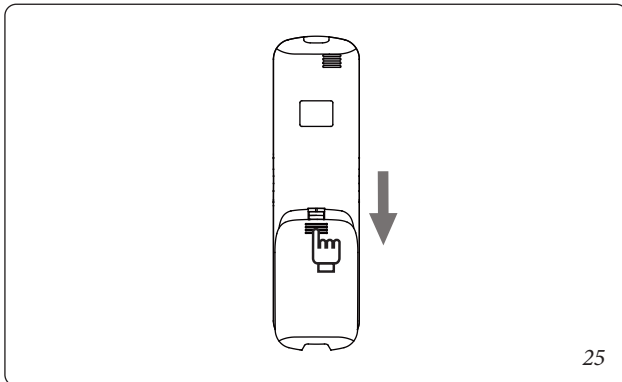


2) Inserire il coperchio nel rivestimento della staffa nella parte superiore delle viti (Fig. 23).

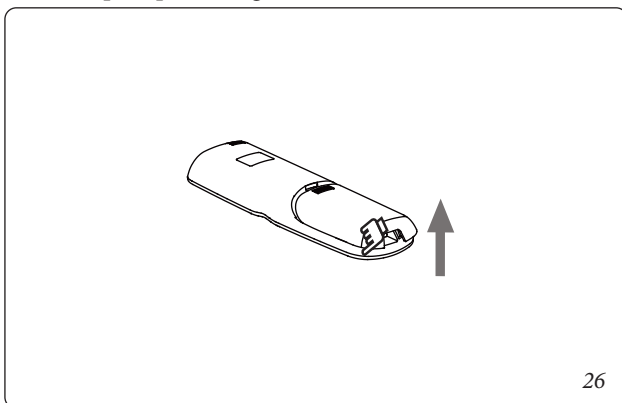


4.4 SOSTITUZIONE DELLE BATTERIE.

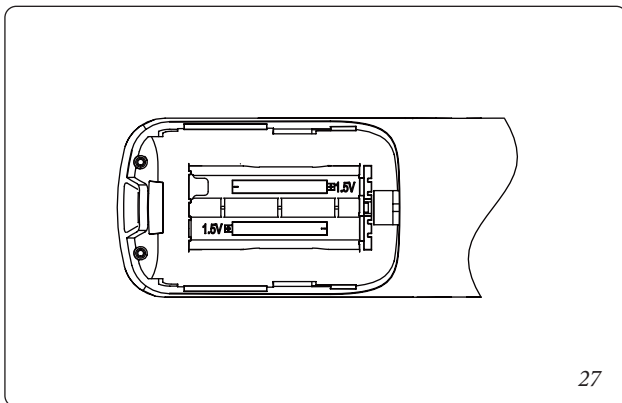
1) Far scorrere il coperchio della batteria sul retro del telecomando nella direzione indicata dalla freccia (Fig. 25).



2) Sollevare il coperchio della batteria dall'estremità inferiore sinistra per aprirlo (Fig. 26).



3) Rimuovere le batterie. Inserire due nuove batterie AAA rispettando le polarità positiva e negativa indicate (Fig. 27). Chiudere il coperchio della batteria.



4.5 FUNZIONAMENTO DEL TELECOMANDO.

4.5.1 PRECAUZIONI

Prima dell'uso, leggere attentamente le presenti precauzioni, in modo da trarre il massimo vantaggio dalle funzioni del telecomando ed evitare malfunzionamenti dovuti a un'errata manipolazione.

Le precauzioni descritte sono classificate come AVVERTENZA e ATTENZIONE. Entrambe contengono informazioni fondamentali sulla sicurezza. Osservare tutte le precauzioni.



AVVERTENZA

Il mancato rispetto di queste istruzioni può causare lesioni o morte.



CAUTELA

Il mancato rispetto delle istruzioni riportate di seguito può causare danni a cose o lesioni, anche gravi, a seconda delle circostanze.

Le informazioni classificate come NOTA contengono delle indicazioni sul corretto utilizzo del telecomando.

Conservare il manuale in un luogo accessibile per riferimento futuro. In caso di trasferimento del telecomando a un altro utente, sarà necessario consegnare anche il manuale.



AVVERTENZA

Un'esposizione diretta e prolungata all'aria calda o fredda prodotta dal climatizzatore o a temperature ambiente eccessivamente alte o basse può nuocere alla salute.

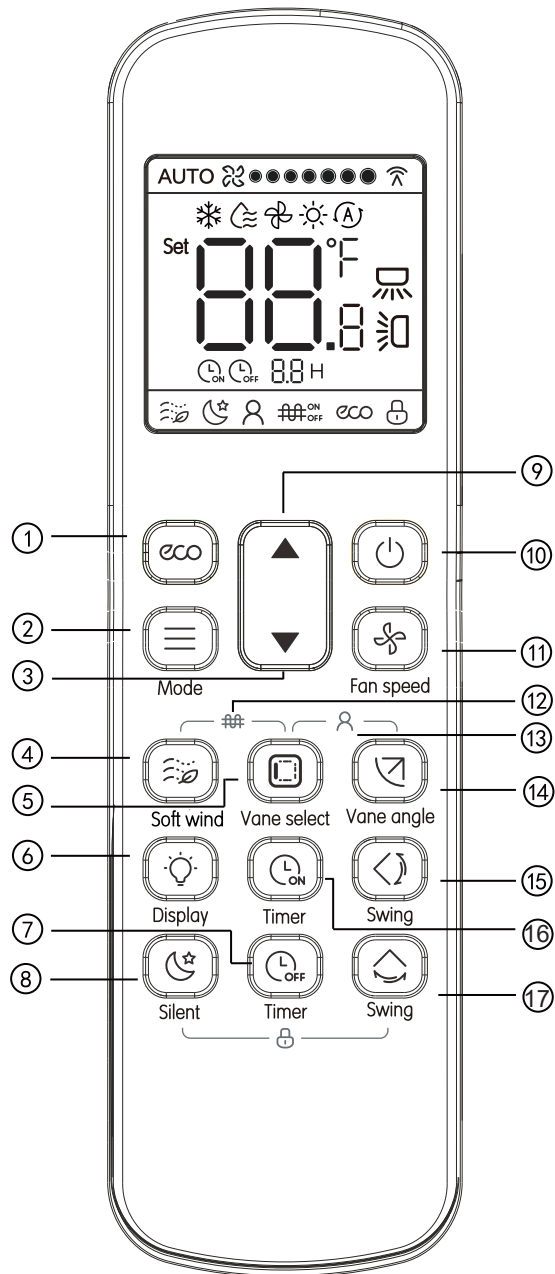
- Non usare pesticidi, disinfettanti e spray infiammabili direttamente sul telecomando, onde evitare deformazioni del dispositivo.
- In caso di malfunzionamento del telecomando, spegnerlo e contattare il rivenditore locale.
- Rimuovere le batterie prima di eseguire la manutenzione o la pulizia del telecomando. Non lavare con acqua.


















CAUTELA

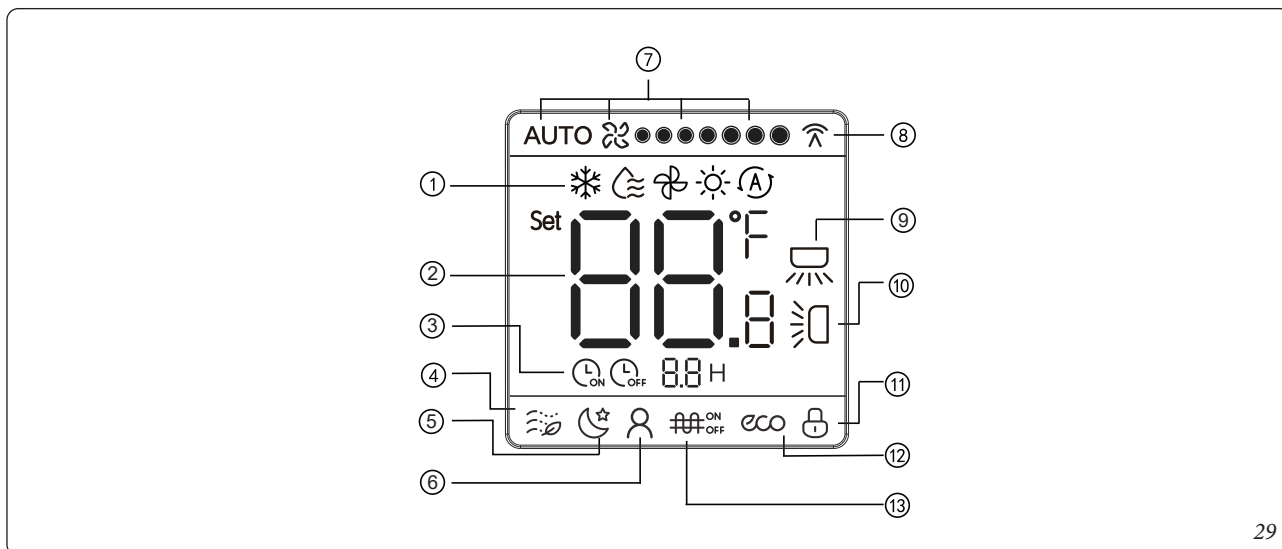
- Non utilizzare il dispositivo con le mani bagnate, onde evitare infiltrazioni di acqua nel telecomando e danni alla scheda di circuito.
- Non usare il climatizzatore per finalità diverse da quelle previste. Non usare il climatizzatore per raffreddare strumenti di precisione, alimenti, piante, animali od opere, in quanto ciò potrebbe compromettere le prestazioni, la qualità e la vita utile dell'oggetto interessato.
- Ventilare regolarmente l'area. Prestare la massima attenzione in caso di utilizzo congiunto del climatizzatore con altri dispositivi di riscaldamento. Una ventilazione insufficiente può causare una carenza di ossigeno.

4.5.2 NOME DEI PULSANTI E RELATIVE FUNZIONI.



Nr	Pulsante	Funzione
1	 ECO	Attiva/disattiva il funzionamento risparmio energetico
2	 Modalità	Imposta la modalità di funzionamento: Raffreddamento -> Deumidificazione -> Ventilazione -> Riscaldamento
3	▼ Riduci	Riduce l'impostazione della temperatura o del timer (tempo programmato)
4	 Soft Wind	Funzione non prevista su questo modello
5	 Selezione pale	Funzione non prevista su questo modello
6	 Display	Accende o spegne il display dell'unità interna
7	 Spegnimento timer	Imposta il tempo di spegnimento dell'unità
8	 Silenzioso	Funzione non prevista su questo modello
9	▲ Aumenta	Aumenta l'impostazione della temperatura o del timer (tempo programmato)
10	 Interruttore di accensione/spegnimento	Accende/spegne l'unità
11	 Velocità ventilatore	Imposta la velocità del ventilatore
12	 Riscaldatore ausiliario	Funzione non prevista su questo modello
13	 Follow Me	Attiva/disattiva la funzione Follow Me
14	 Angolazione pale	Regola l'angolazione della griglia orizzontale
15	 Oscillazione	Attiva/disattiva la funzione di oscillazione verticale
16	 Accensione timer	Imposta il tempo di accensione dell'unità
17	 Oscillazione	Funzione non prevista su questo modello

4.5.3 NOME DELLA SCHERMATA DISPLAY E RELATIVE FUNZIONI



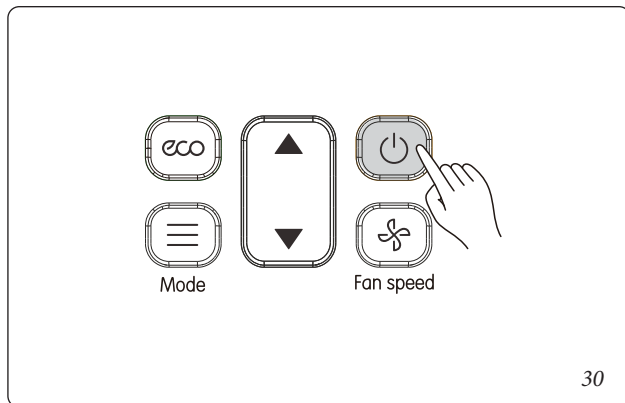
29


Nr	Nome	Funzione
1	Modalità di funzionamento	Mostra la modalità di funzionamento corrente
2	Temperatura	Mostra l'impostazione di temperatura corrente
3	Accensione/spengimento timer	Mostra i tempi di accensione spegnimento dell'unità
4	Soft Wind	Funzione non prevista su questo modello
5	Modalità silenziosa	Funzione non prevista su questo modello
6	Follow Me	Indica che la modalità Follow Me è attiva
7	Velocità ventilatore	Mostra la velocità del ventilatore
8	Trasmissione segnale	Mostra il segnale inviato dal telecomando all'unità interna
9	Oscillazione orizzontale	Funzione non prevista su questo modello
10	Oscillazione verticale	Indica che la funzione di oscillazione verticale è attiva
11	Lucchetto	Indica che i tasti del telecomando sono bloccati
12	ECO	Indica che la funzione ECO è attiva
13	Riscaldatore ausiliario	Funzione non prevista su questo modello

4.5.4 MODALITA' DI FUNZIONAMENTO.

Accensione/Spegnimento

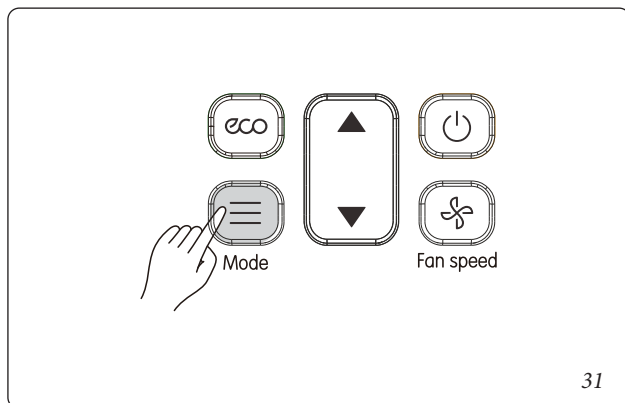
1) Premere  per avviare l'unità interna:




2) Premere nuovamente  per arrestare il funzionamento dell'unità interna. Quando l'unità è spenta, le modalità sono visibili sul display.

Modalità e temperature.

1) Premere . Sul display verrà visualizzata la modalità di funzionamento attiva:



2) Premere  per cambiare la modalità di funzionamento in base all'ordine indicato di seguito:

➔ Raffreddamento ➔ Deumidificazione ➔ Ventilazione ➔ Riscaldamento ➔

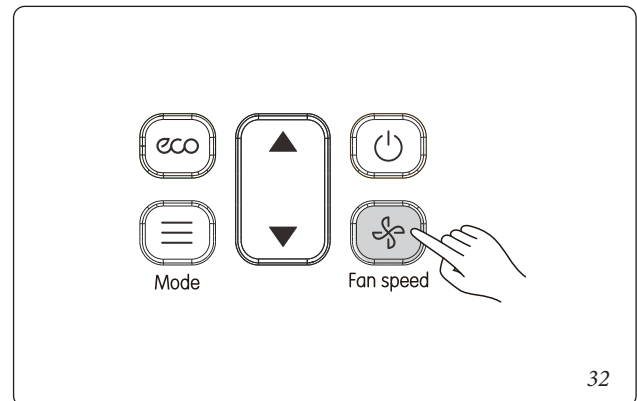
3) In modalità Raffreddamento e Riscaldamento premere ▲ e ▼ per regolare l'impostazione della temperatura. Premere ▲ e ▼ per regolare la temperatura di 1°C (default). Tenere premuto per modificare la temperatura in maniera continua.

Nota:

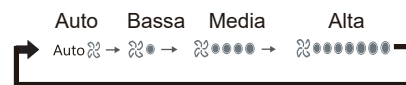
- L'impostazione della temperatura non è regolabile in modalità Ventilazione e Deumidificazione.

Velocità del ventilatore.

A ogni pressione del pulsante , la velocità del ventilatore viene modificata secondo l'ordine seguente:





1) 3 velocità: la velocità del ventilatore viene regolata come indicato di seguito:

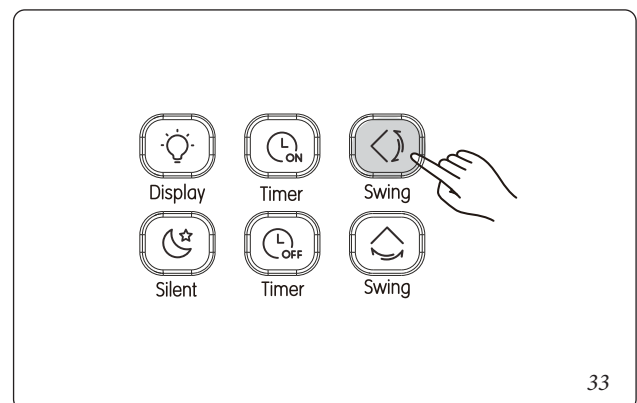


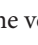
Nota:

- La velocità del ventilatore impostata sul telecomando deve essere in linea con quanto supportato dal climatizzatore. Per conoscere le modalità di impostazione della velocità del ventilatore, consultare il paragrafo "Impostazioni iniziali".

Oscillazione verticale.

1) Quando l'unità è accesa, premere  per avviare la funzione di oscillazione verticale:  si illuminerà e il segnale verrà inviato all'unità interna.




2) Quando la funzione di oscillazione verticale è attiva, premere  per disattivarla.

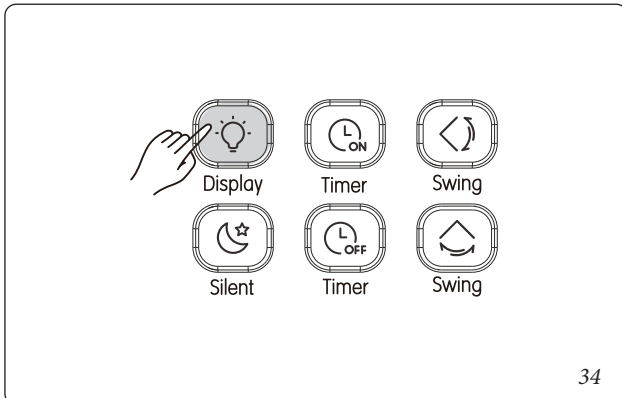
Nota:


- Se l'unità è spenta, il pulsante non sarà attivo.
- Ogni volta che viene inviato un segnale di oscillazione verticale, l'icona lampeggia per 15 secondi, dopodiché scompare. L'unità interna rimane in modalità di oscillazione verticale.

Display IDU.

La funzione Display permette di controllare lo stato di accensione/spengimento del display dell'unità interna.


1) Premere  indipendentemente dallo stato del telecomando (attivo o disattivo).



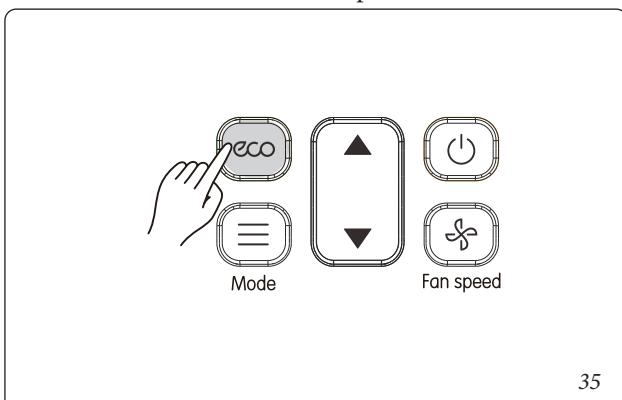
2) Quando il display dell'unità interna si illumina, premere  per disattivare l'illuminazione.

Funzionamento in ECO.

Quando l'unità funziona in modalità Raffreddamento o Riscaldamento, il telecomando, invia il segnale ECO.

1) Premere  per inviare il segnale ECO all'unità interna. Viene visualizzata l'icona *eco*;

1) Dopodiché, premere , ,  o  per uscire dalla funzione ECO. L'icona *eco* scompare.

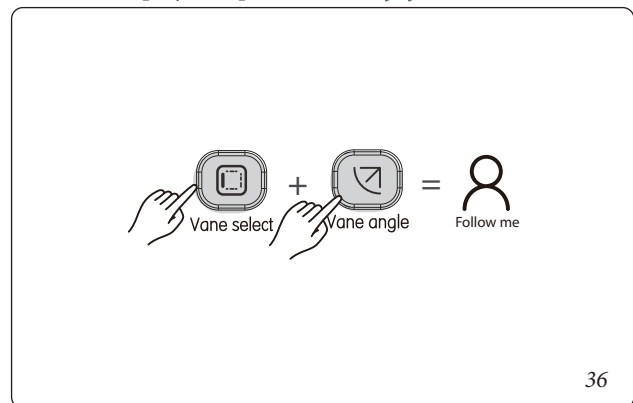


Nota:




- In modalità di raffreddamento, quando è impostata la funzione ECO, la velocità del ventilatore viene forzata su Auto e la temperatura settata a 26°C; in modalità di riscaldamento, invece, la velocità del ventilatore viene sempre forzata su Auto, ma la temperatura non cambia.
- Una volta in funzione per 8 ore, *eco* non si illuminerà più e l'unità uscirà dalla modalità ECO.
- Le funzioni Silenzioso (non presente su questo modello) ed ECO non possono essere azionate simultaneamente.

Follow Me.

1) Quando l'unità è in modalità Riscaldamento o Raffrescamento, premere  e  per avviare la funzione Follow Me. Sul display comparirà l'icona .




2) La temperatura indicata è la temperatura ambiente rilevata dal telecomando.

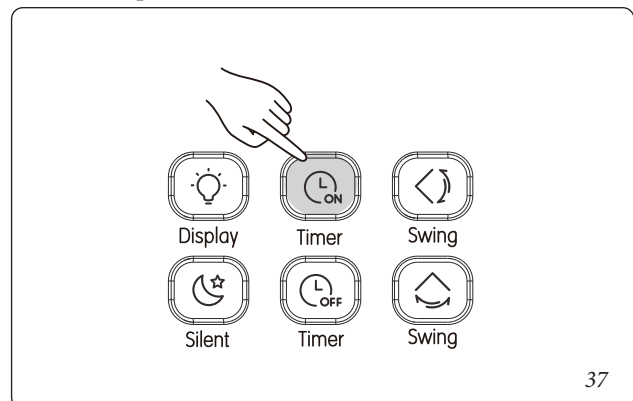
3) Quando la funzione Follow Me è attiva, premere simultaneamente  e  per disattivarla: l'icona  scomparirà dal display.


Accensione/spengimento timer.

“Timer” è utilizzato per impostare lo stato di accensione/spengimento a tempo dell'unità interna.

- Accensione timer:


1) Con apparecchio in stand-by premere : sul display del telecomando comparirà “Timer On”, mentre nell'area del timer comparirà “0.0H”.

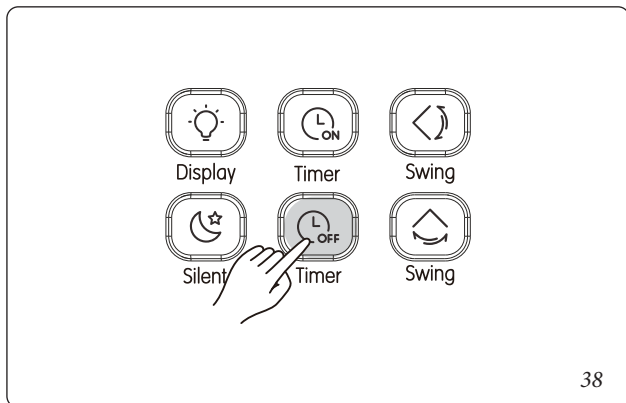



2) Premere  per impostare il numero di ore trascorse le quali l'apparecchio si accenderà automaticamente con le ultime regolazioni del telecomando.

3) Una volta completata la regolazione, le informazioni relative al timer verranno inviate all'unità interna.

- Spegnimento timer:

1) Con apparecchio acceso nella modalità desiderata premere : sul display del telecomando comparirà "Timer Off", mentre nell'area del timer comparirà "0.0H". Con apparecchio in funzione mediante i tasti ▼ e ▲ impostare il numero di ore di funzionamento dell'apparecchio trascorse le quali si spegnerà automaticamente.



2) Premere  per impostare il numero di ore trascorse le quali l'apparecchio si spegnerà automaticamente.

3) Una volta completata la regolazione, le informazioni relative al timer vengono inviate all'unità interna.

Nota:

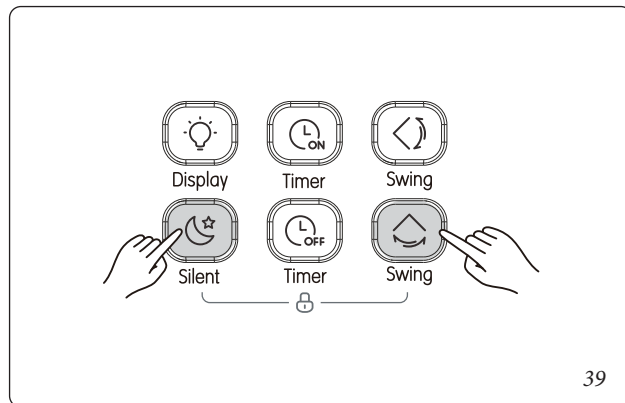
- La funzione Timer Off può essere impostata solo se l'unità è attiva, mentre la funzione Timer On solo quando l'unità è inattiva.
- Quando si imposta la funzione Timer On, è possibile configurare la modalità di accensione, la velocità del ventilatore e la temperatura.
- Se l'intervallo è superiore a 10 ore, aumenterà secondo incrementi di 1 ora.
- Per modificare il tempo: Premere il pulsante corrispondente e confermare le modifiche.
- Regolare la funzione Timer On o Timer Off a 0.0h per annullare le impostazioni del parametro desiderato.

Blocco dei pulsanti.

Una volta che i pulsanti sul telecomando sono bloccati, tutte le altre operazioni, a eccezione della funzione di sblocco e di impostazione dell'indirizzo IDU, risultano inattive.

1) Premere simultaneamente  e  per bloccare il pulsante: sullo schermo comparirà l'icona di blocco.

2) Premere simultaneamente  e  per far scomparire l'icona . Il pulsante è sbloccato.



5 RACCOMANDAZIONI - MANUTENZIONE E RIPARAZIONE

5.1 CONSIGLI PER L'UTENTE.

- Assicurarsi che non vi siano ostruzioni lungo lo scarico e sulla presa d'aria.
- Verificare che il filo di messa a terra sia collegato correttamente.
- Sostituire i filtri se necessario.
- Assicurarsi che non vi siano ostacoli tra telecomando e ricevitore dell'unità interna, altrimenti il segnale non arriverà al ventilconvettore.
- Tenere il telecomando lontano dai liquidi.
- Proteggere il telecomando da alte temperature e non esporlo alla radiazione solare diretta.
- Evitare che il ricevitore sia esposto alla radiazione solare diretta, in caso contrario si potrebbero verificare malfunzionamenti.
- Tenere il telecomando lontano da apparecchiature che potrebbero dar luogo ad interferenza elettromagnetica, come: televisori, impianti audio-video, forni elettrici e simili.

Nota importante - Termine di vita utile dell'apparecchio:

- Al termine della sua vita utile, l'apparecchio deve essere portato in un centro di smistamento per apparecchiature elettriche ed elettroniche. Non gettare l'apparecchio nei rifiuti domestici, ma smaltirlo nei luoghi previsti (punti di raccolta), dove potrà essere riciclato. Rivolgersi presso il proprio servizio di raccolta locale per avere informazioni sui centri di raccolta rifiuti esistenti.

Lo smaltimento di elettrodomestici in discariche non autorizzate potrebbe provocare il riversamento di sostanze pericolose nelle falde acquifere, e il conseguente inserimento nella catena alimentare, con danni per la salute e il benessere degli utenti.



5.2 MANUTENZIONE DOMESTICA.

N.B.: prima di pulire il ventilconvettore, assicurarsi che l'alimentazione sia scollegata.

N.B.: verificare che il cablaggio non sia rotto o disconnesso.

N.B.: pulire l'unità interna e il telecomando con un panno asciutto.

N.B.: utilizzare un panno bagnato sull'unità interna solo in caso di sporco intenso.

N.B.: non utilizzare mai un panno bagnato sul telecomando.

N.B.: non utilizzare panni trattati chimicamente per asciugare l'unità né lasciarli sulla stessa per un periodo prolungato, onde evitare danneggiamenti o scolorimenti della superficie.

N.B.: non utilizzare benzina, diluenti, detersivi in polvere o altri solventi simili per la pulizia, in quanto potrebbero rompere o deformare la superficie in plastica.

• Manutenzione dopo un lungo periodo di inattività (es.: all'inizio della stagione).

Controllare e rimuovere qualsiasi oggetto che possa bloccare gli sfiami di ingresso e di uscita delle unità interne ed esterne.

Pulire i filtri dell'aria e gli involucri delle unità interne.

Consultare la sezione "Pulizia del filtro dell'aria" per maggiori informazioni su come procedere e assicurarsi che i filtri dell'aria siano installati nella stessa posizione.

• Manutenzione prima di un lungo periodo di inattività (es.: all'inizio della stagione invernale).

Per evitare il rischio di rottura dovuto al congelamento, si consiglia di drenare l'acqua dall'impianto all'inizio della stagione invernale.

• Manutenzione prima di un lungo periodo di inattività (es.: a fine stagione).

Lasciare le unità interne in funzione con le sole ventole attive per circa mezza giornata, in modo da asciugare tutte le parti interne.

Pulire i filtri dell'aria e gli involucri delle unità interne. Consultare la sezione "Pulizia del filtro dell'aria" per maggiori informazioni su come procedere e assicurarsi che i filtri dell'aria siano installati nella stessa posizione.

Rimuovere le batterie dal telecomando.

• **Pulizia del filtro dell'aria e della griglia dell'aria pulita.**

Il filtro dell'aria può impedire l'infiltrazione di polvere o di altre particelle. In caso di bloccaggio, l'efficienza di esercizio del ventilconvettore potrebbe diminuire sensibilmente.

Pertanto, è necessario pulire il filtro almeno ogni due settimane durante il periodo di utilizzo.

Pulire il filtro dell'aria in maniera frequente se il ventilconvettore è installato in un ambiente polveroso.

Se la polvere accumulata è troppa per poter essere rimossa, sostituire il filtro (filtro sostituibile come accessorio opzionale).

- Aprire il pannello anteriore e smontare il filtro dell'aria e il filtro supplementare optional (Fig. 40).
- Pulire i filtri dell'aria.

Per la pulizia del filtro è possibile utilizzare un aspirapolvere o dell'acqua pulita. Se la quantità di polvere accumulata è eccessiva, utilizzare una spazzola a setole morbide e un detergente non aggressivo, quindi lasciare asciugare in un ambiente fresco.

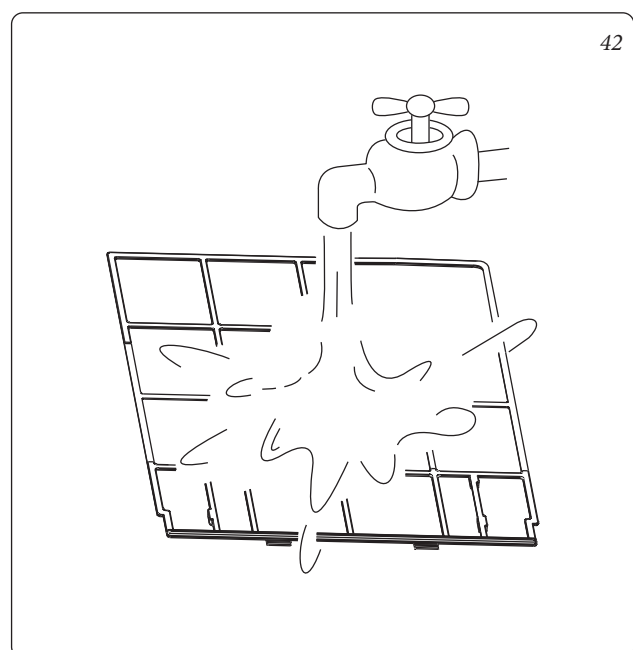
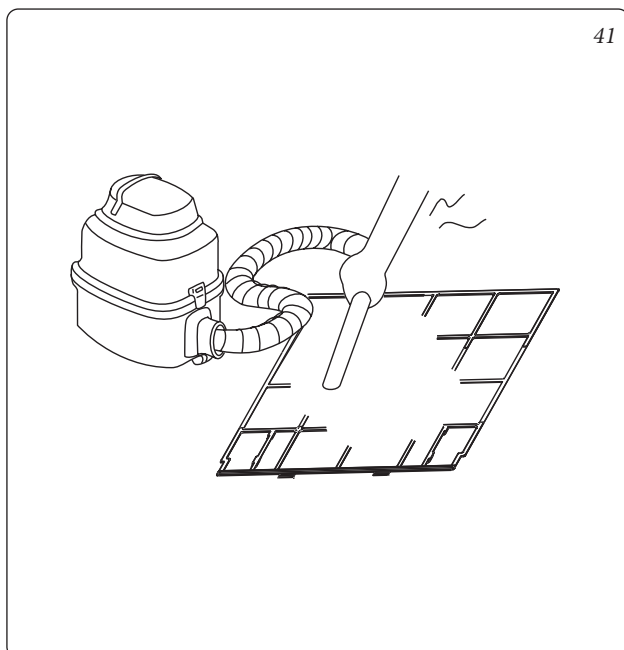
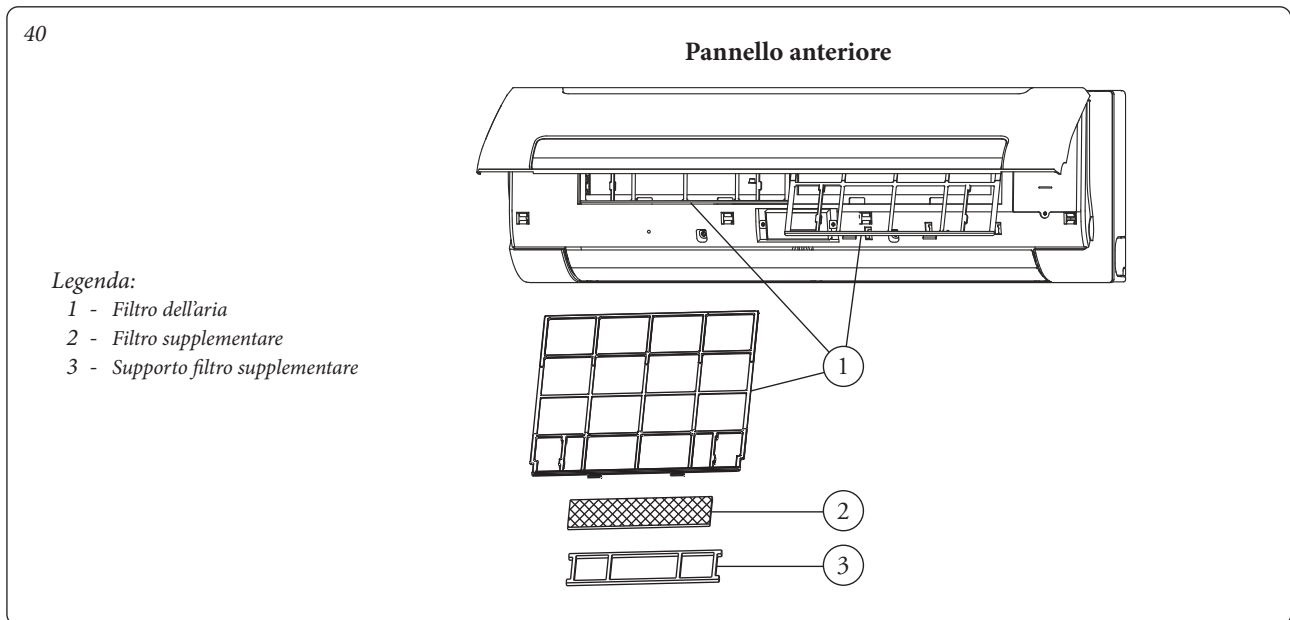
Il lato di ingresso dell'aria deve essere rivolto verso l'alto in caso di utilizzo dell'aspirapolvere. (Fig. 41).

Il lato di ingresso dell'aria deve essere rivolto verso il basso in caso di utilizzo di acqua (Fig. 42).

- Rimontaggio del filtro dell'aria e della griglia dell'aria pulita
- Chiudere il pannello anteriore.

N.B.: non asciugare il filtro dell'aria alla luce diretta del sole o vicino al fuoco.

N.B.: non lasciare in funzione senza filtro.



5.3 I SINTOMI SEGUENTI NON COSTITUISCONO UN PROBLEMA PER IL VENTILCONVETTORE.

Sintomi	Stato
L'impianto non funziona.	<ul style="list-style-type: none"> • Il ventilconvettore non si avvia subito dopo aver premuto il pulsante ON/OFF sul telecomando. Se la spia di funzionamento lampeggia, l'impianto è in condizioni normali.
Passaggio in modalità "FAN" durante la modalità di raffreddamento.	<ul style="list-style-type: none"> • Per evitare il congelamento dell'evaporatore interno, l'impianto passerà automaticamente in modalità "FAN", ritornando alla modalità di raffreddamento dopo qualche istante. • Se la temperatura ambiente scende a quella configurata, l'unità interna passa alla modalità "FAN". Lo stesso vale anche per la modalità di riscaldamento.
Nebbia bianca fuoriesce dall'unità.	<ul style="list-style-type: none"> • Quando, durante il raffreddamento, il livello di umidità è particolarmente alto. Se la parte interna dell'unità interna è estremamente ostruita, la distribuzione della temperatura nella stanza diventa disomogenea. In questo caso, è necessario pulire la parte interna dell'unità interna. Contattare il proprio rivenditore per maggiori informazioni. Questa operazione deve essere eseguita da personale qualificato.
Rumore di raffreddamento del ventilconvettore.	<ul style="list-style-type: none"> • Quando l'impianto si arresta dopo un'operazione di riscaldamento, si sente un suono acuto. Questo rumore è provocato dall'espansione e dalla contrazione delle parti in plastica causata dalla variazione della temperatura. • Un rumore continuo e basso tipo "sibilo" potrebbe essere sentito quando il ventilconvettore è in operazione. Ciò è causato dal flusso dell'acqua. • Un sibilo basso potrebbe essere udito all'avvio o subito dopo l'arresto dell'unità: ciò è dovuto alla variazione o all'arresto del flusso di acqua.
La polvere fuoriesce dall'unità.	<ul style="list-style-type: none"> • Quando l'unità è utilizzata per la prima volta dopo molto tempo. Si verifica perché la polvere si è depositata all'interno dell'unità.
L'unità può emettere cattivi odori.	<ul style="list-style-type: none"> • L'unità assorbe gli odori degli ambienti, di mobili, sigarette, ecc. e li riemana.
La ventola non gira.	<ul style="list-style-type: none"> • Durante il funzionamento. La velocità della ventola viene controllata in modo da ottimizzare il funzionamento dell'impianto.

5.4 ASSISTENZA PER LA RISOLUZIONE DEI GUASTI.

Problemi del ventilconvettore e relative cause.

N.B.: se si verifica uno dei malfunzionamenti seguenti, arrestare l'apparecchio, scollegare l'alimentazione e contattare il centro di assistenza tecnica.

- La spia di funzionamento lampeggia velocemente (due volte al secondo).
- La spia continua a lampeggiare velocemente dopo lo spegnimento e il riavvio dell'alimentazione.
- Il telecomando riceve un segnale di malfunzionamento o il pulsante non funziona correttamente.
- Attivazione frequente di un dispositivo di sicurezza (fusibile, interruttore).
- Perdita di acqua dall'unità interna.
- Oggetti o sostanze strane penetrate all'interno dell'unità.
- Altri malfunzionamenti.

Sintomi	Cause	Soluzione
L'unità non si avvia.	Problema di alimentazione. L'interruttore principale è spento.	Attendere il ripristino dell'alimentazione. Collegare l'alimentazione.
	Il fusibile dell'interruttore principale potrebbe essersi bruciato.	Sostituire il fusibile.
	Batterie scariche o altro problema del telecomando.	Sostituire le batterie o controllare il telecomando.
Flusso dell'aria normale ma non si raffredda completamente	La temperatura non è impostata correttamente.	Impostare correttamente la temperatura.
Raffreddamento insufficiente	Lo scambiatore dell'unità interna è sporco.	Pulire lo scambiatore.
	Il filtro dell'aria è sporco.	Pulire il filtro dell'aria.
	L'ingresso delle unità interne è bloccato.	Rimuovere lo sporco e uniformare l'aria.
	Porte e finestre sono aperte.	Chiudere porte e finestre.
	Luce diretta del sole.	Montare delle tende che proteggano dalla luce solare.
	Riscaldamento eccessivo.	Limitare la fonte di calore.
	Temperatura esterna troppo elevata.	Riduzione della capacità di raffreddamento CA (normale).
Riscaldamento insufficiente	Porte e finestre non sono completamente chiuse.	Chiudere porte e finestre.
Esce acqua dall'unità	L'acqua di condensa presente nel tubo di drenaggio è troppo fredda e gelida.	Rivestire il tubo di drenaggio con un cotone di isolamento.
	Il tubo di drenaggio è intasato e rotto.	Riparare o sostituire il tubo di drenaggio.
	Connettere bene l'ingresso/uscita del tubo di collegamento.	Collegare bene le tubazioni.
	L'uscita del tubo di drenaggio è più alta causando così la fuoriuscita dell'acqua dalla vaschetta di raccolta condensa.	Posizionare il tubo di scarico della condensa più in basso della parte inferiore dell'unità.
	L'unità è troppo inclinata.	Posizionare l'unità orizzontalmente.
	L'unità funziona in alta velocità.	Regolare il ventilatore sulla media o sulla bassa velocità di ventilazione.

Problemi del telecomando e relative cause.

N.B.: prima di richiedere assistenza o la riparazione controllare i punti della tabella riportata di seguito.

Sintomi	Cause	Soluzione
Impossibile modificare la velocità della ventola.	Controllare se la modalità indicata sul display è "AUTO".	Selezionando la modalità automatica, il ventilconvettore varierà automaticamente la velocità della ventola.
	Protezione da aria calda in modalità di raffreddamento. Protezione da aria fredda in modalità di riscaldamento.	Ridurre la temperatura di ingresso dell'acqua in modalità di raffreddamento, aumentarla in modalità di riscaldamento.
	Controllare che la modalità indicata sul display sia DRY.	Quando è selezionata la modalità DRY, il ventilconvettore seleziona automaticamente la velocità di ventilazione. La velocità del ventilatore può essere selezionata durante la modalità di RAFFREDDAMENTO, SOLO VENTILAZIONE e riscaldamento.
Il segnale del telecomando non viene trasmesso nemmeno premendo il pulsante ON/OFF.	Controllare se le batterie del telecomando sono scariche.	L'alimentazione non è attiva.
L'indicatore di TEMP. non si accende.	Controllare se la modalità indicata sul display è "FAN ONLY".	Non è possibile configurare la temperatura in modalità "FAN".
L'indicazione sul display scompare dopo pochi istanti.	Controllare se il funzionamento del timer si interrompe quando sul display compare TIMER OFF.	Il ventilconvettore smetterà di funzionare dopo l'intervallo predefinito.
L'indicatore TIMER ON si spegne dopo un intervallo predefinito.	Controllare se il funzionamento del timer inizia quando sul display compare TIMER ON.	Una volta raggiunto l'intervallo predefinito, il ventilconvettore si avvia automaticamente e la spia corrispondente si spegne.
L'unità interna non emette suoni nemmeno premendo il pulsante ON/OFF.	Controllare se il trasmettitore di segnale del telecomando è indirizzato correttamente al ricevitore di segnali infrarossi dell'unità interna quando viene premuto il pulsante ON/OFF.	Trasmettere direttamente il trasmettitore di segnali del telecomando al ricevitore di segnali infrarossi dell'unità interna e premere due volte il pulsante ON/OFF.

Codice degli errori.

N.B.: se si verifica uno dei malfunzionamenti seguenti, non cercare di riparare l'unità da soli e contattare il proprio rivenditore.

Assicurarsi di fornire precise indicazioni riguardo il tipo di guasto ed il modello dell'apparecchio.

Codici	Descrizione degli errori
E2	Malfunzionamento del sensore dell'aria T1.
E3	Malfunzionamento del sensore dell'evaporatore T2.
E7	Errore di comunicazione EE-PROM.
E8	Malfunzionamento del motore CC.
EE	Intervento interruttore alto livello acqua di condensa
P0	Protezione bassa temperatura acqua impianto
P1	Protezione alta temperatura acqua impianto

6 REQUISITI DI INFORMAZIONE PER I VENTILCONVETTORI.

Modello HYDRO 3 V2			
Elemento	Simbolo	Valore	Unità
Capacità di raffreddamento (sensibile)	$P_{rated,c}$	2,15	kW
Capacità di raffreddamento (latente)	$P_{rated,c}$	0,55	kW
Capacità di riscaldamento	$P_{rated,h}$	2,94	kW
Potenza elettrica assorbita totale	P_{elec}	0,013	kW
Livello di potenza sonora per ogni velocità selezionabile	L_{WA}	44/42/39	dB
Recapiti: Immergas S.p.A. via Cisa Ligure, 95 Brescello (RE) - Italy			
Modello HYDRO 4 V2			
Elemento	Simbolo	Valore	Unità
Capacità di raffreddamento (sensibile)	$P_{rated,c}$	3,18	kW
Capacità di raffreddamento (latente)	$P_{rated,c}$	0,63	kW
Capacità di riscaldamento	$P_{rated,h}$	4,3	kW
Potenza elettrica assorbita totale	P_{elec}	0,033	kW
Livello di potenza sonora per ogni velocità selezionabile	L_{WA}	57/51/47	dB
Recapiti: Immergas S.p.A. via Cisa Ligure, 95 Brescello (RE) - Italy			

Condizioni in Raffrescamento: Temperatura acqua in ingresso 7 °C, Temperatura acqua in uscita 12 °C, Temperatura aria 27 °C (bulbo secco) / 19 °C (bulbo umido).

Condizioni in Riscaldamento: Temperatura acqua in ingresso 45 °C, Temperatura acqua in uscita 40 °C, Temperatura aria 20 °C (bulbo secco) con stessa portata acqua della fase raffrescamento.

7 DATI TECNICI.

			HYDRO 3 V2	HYDRO 4 V2
Alimentazione elettrica		V / Ph / Hz	220 - 240 / 1 / 50	220 - 240 / 1 / 50
Portata aria (H / M / L)		m ³ /h	492 / 454 / 400	825 / 689 / 590
		CFM	289 / 267 / 235	485 / 405 / 347
Raffrescamento*	Potenza utile (H / M / L)	kW	2,70 / 2,59 / 2,39	3,81 / 3,30 / 2,88
	Portata acqua (H / M / L)	m ³ /h	0,48 / 0,46 / 0,42	0,67 / 0,57 / 0,51
	Perdite di carico (H / M / L)	kPa	31,61 / 28,63 / 25,36	56,75 / 41,23 / 33,02
	Potenza assorbita (H / M / L)	W	13 / 11 / 10	33 / 22 / 15
Riscaldamento**	Potenza utile (H / M / L)	kW	2,94 / 2,80 / 2,58	4,30 / 3,65 / 3,09
	Portata acqua (H / M / L)	m ³ /h	0,51 / 0,49 / 0,46	0,73 / 0,64 / 0,56
	Perdite di carico (H / M / L)	kPa	32,66 / 34,89 / 30,24	51,86 / 47,53 / 35,69
	Potenza assorbita (H / M / L)	W	11 / 11 / 9	31 / 20 / 14
Riscaldamento***	Potenza utile (H / M / L)	kW	3,29 / 3,03 / 2,63	5,08 / 4,33 / 3,77
	Portata acqua (H / M / L)	m ³ /h	0,48 / 0,46 / 0,42	0,67 / 0,57 / 0,51
	Perdite di carico (H / M / L)	kPa	37,49 / 30,25 / 26,53	61,94 / 37,88 / 30,34
	Potenza assorbita (H / M / L)	W	12 / 10 / 8	31 / 20 / 14
Livello pressione sonora (H / M / L)		dB (A)	32 / 30 / 27	45 / 39 / 35
Assorbimento elettrico		A	0,16	0,28
Motore ventola	Tipo		Motore DC	
	Quantità		1	
Ventola	Tipo		Ventola tangenziale	
	Quantità		1	
Batteria (alettata)	File / ranghi		2	
	Pressione massima di lavoro	MPa	1,6	
	Lunghezza x altezza batteria	mm	635 x 26,74	
	Passo alette	mm	1,5	
	Materiale alette		Alluminio idrofilo	
	Numero di circuiti		5	
	Diametro	mm	7	
Corpo	Dimensioni nette	mm	915 x 290 x 230	
	Dimensioni imballo	mm	1020 x 390 x 315	
	Peso netto	kg	12,7	
	Peso lordo	kg	15,6	
Allacciamento tubi	Attacchi entrata / uscita acqua	Inch	G 3/4"	
	Attacco scarico condensa	mm	20	

- H: Velocità alta ventola; M: Velocità media ventola; L: Velocità bassa ventola.

* Condizioni in Raffrescamento: Temperatura acqua in ingresso 7 °C, Temperatura acqua in uscita 12 °C, Temperatura aria 27 °C (bulbo secco) / 19 °C (bulbo umido).

** Condizioni in Riscaldamento: Temperatura acqua in ingresso 45 °C, Temperatura acqua in uscita 40 °C, Temperatura aria 20 °C (bulbo secco) con stessa portata acqua della fase raffrescamento.

*** Condizioni in Riscaldamento: Temperatura acqua in ingresso e in uscita 50 °C, Temperatura aria 20 °C (bulbo secco) con stessa portata acqua della fase raffrescamento.

Nel corso della vita utile dei prodotti, le prestazioni sono influenzate da fattori esterni, come ad es. la durezza dell'acqua sanitaria, gli agenti atmosferici, le incrostazioni nell'impianto e così via. I dati dichiarati si riferiscono ai prodotti nuovi e correttamente installati ed utilizzati, nel rispetto delle norme vigenti.

N.B.: si raccomanda di fare eseguire una corretta manutenzione periodica.



Il libretto istruzioni è realizzato in carta ecologica



immergas.com

Per richiedere ulteriori approfondimenti specifici, i Professionisti del settore possono anche avvalersi dell'indirizzo e-mail:

consulenza@immergas.com

To request further specific details, sector Professionals can also use the following e-mail address: **consulenza@immergas.com**

Immergas S.p.A.
42041 Brescello (RE) - Italy
Tel. 0522.689011
Fax 0522.680617

