

L'installazione del presente kit deve essere effettuata in ottemperanza alle norme vigenti, secondo le istruzioni del costruttore e da personale professionalmente qualificato, intendendo per tale quello avente specifica competenza tecnica nel settore degli impianti, come previsto dal D.M. 37/08 (che ha sostituito la Legge 46/90) e da altre disposizioni vigenti.

Informazioni generali.

E' possibile prevedere l'installazione del presente kit sia con uscita destra che con uscita sinistra, nella seguente descrizione è rappresentata l'uscita sinistra.

Per quanto riguarda il funzionamento, la manutenzione e la rigenerazione del kit passivatore vedere il relativo foglio istruzioni.

Immergas fornisce separatamente un kit ricarica composto da 2 sacchetti da 1,3kg di granulato adatto alla ricarica per il kit passivatore di condensa.

INSTALLAZIONE.

Per effettuare il montaggio del kit procedere nel seguente modo (Fig. 1):

- Fissare i due supporti (7) sul fondo dell'armadio di servizio con le viti (6) utilizzando i fori presenti.

- Infilare le 2 riduzioni (2) sul passivatore (4) avendo cura di tenere la parte smussata verso l'alto (Fig. 2).

Collegare la prolunga Ø 50 (1) sul lato di uscita condensa.

- Infilare la prolunga con bicchieratura (5) sul lato di ingresso.

- Posizionare il passivatore nell'armadio di servizio facendo uscire la prolunga Ø 50 maschio / maschio.

- Fermare il passivatore (4) con i due ganci (3).

Una volta effettuato il montaggio del kit completo effettuare una verifica di tenuta del circuito di scarico condensa secondo quanto prescritto dalla normativa vigente.

Composizione kit:

- n° 1 - Tubo prolunga MM Ø 50 L 335 mm (1)
- n° 2 - Riduzioni Ø 50 F - Ø 40 M (2)
- n° 2 - Fascetta ferma passivatore (3 e 7)
- n° 1 - Passivatore di condensa (4)
- n° 1 - Prolunga con bicchieratura Ø 50 L 240 mm (5)
- n° 4 - Viti AF 5,5 x 16

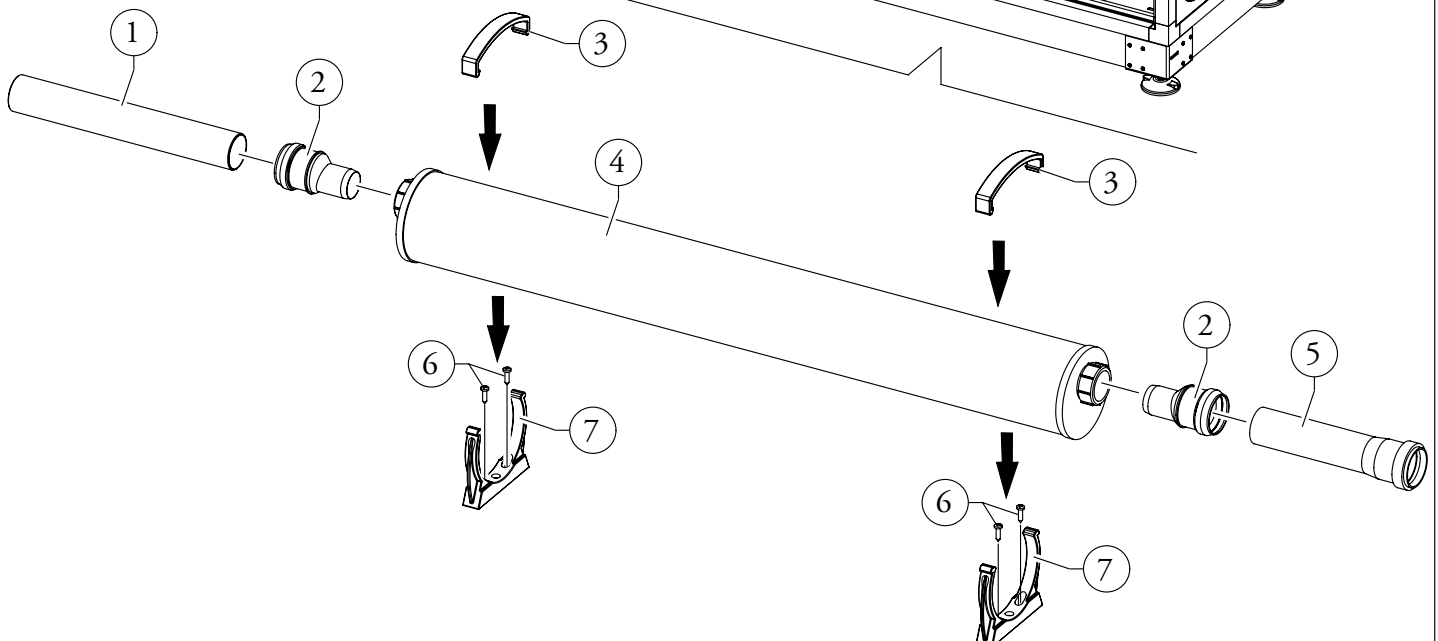
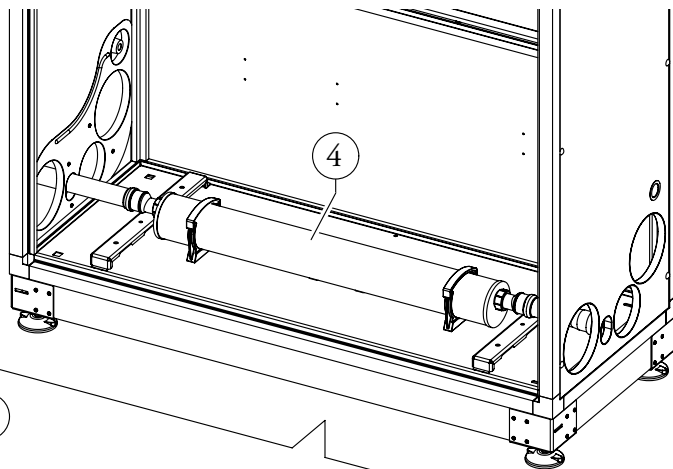


Fig. 1