

IT

**KIT DISGIUNTORE IDRAULICO CALDAIA
SINGOLA VICTRIX PRO****IL PRESENTE FOGLIO È DA LASCIARE ALL'UTENTE
ABBINATO AL LIBRETTO ISTRUZIONI DELLA CALDAIA****Avvertenze generali.**

Tutti i prodotti sono protetti con idoneo imballaggio da trasporto. Il materiale deve essere immagazzinato in ambienti asciutti ed al riparo dalle intemperie.

Il presente foglio istruzioni contiene informazioni tecniche relative all'installazione del kit. Per quanto concerne le altre tematiche correlate all'installazione del kit stesso (a titolo esemplificativo: sicurezza sui luoghi di lavoro, salvaguardia dell'ambiente, prevenzioni degli infortuni), è necessario rispettare i dettami della normativa vigente ed i principi della buona tecnica.

L'installazione o il montaggio improprio dell'apparecchio e/o dei componenti, accessori, kit e dispositivi potrebbe dare luogo a problematiche non prevedibili a priori nei confronti di persone, animali, cose. Leggere attentamente le istruzioni a corredo del prodotto per una corretta installazione dello stesso.

L'installazione e la manutenzione devono essere effettuate in ottemperanza alle normative vigenti, secondo le istruzioni del costruttore e da parte di personale abilitato nonché professionalmente qualificato, intendendo per tale quello avente specifica competenza tecnica nel settore degli impianti, come previsto dalla Legge.

IE

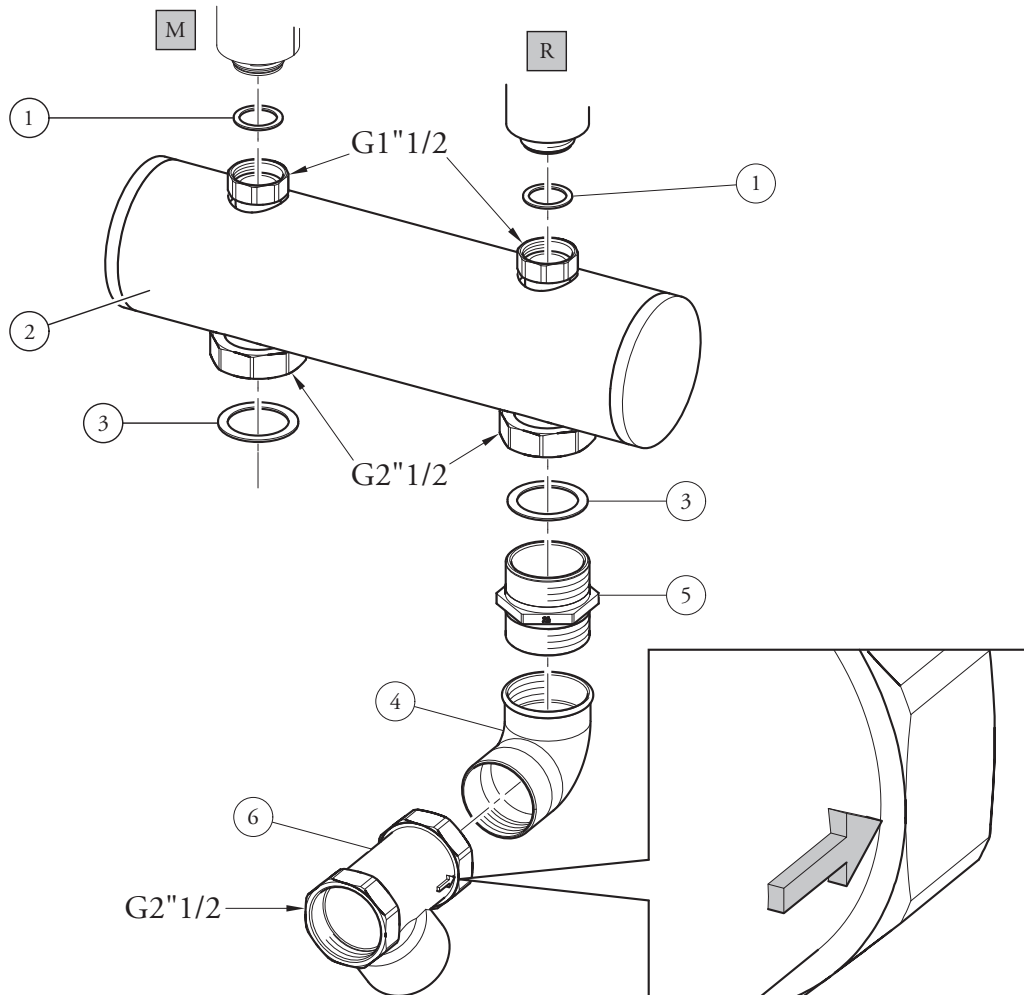
**SINGLE BOILER HYDRAULIC
MANIFOLD KIT VICTRIX PRO****THIS SHEET MUST BE LEFT WITH THE USER ALONG WITH
THE BOILER INSTRUCTION BOOKLET****General warnings.**

All products are protected with suitable transport packaging. The material must be stored in dry environments and protected against weathering.

This instruction manual provides technical information for installing the kit. As for the other issues related to kit installation (e.g. safety in the work site, environment protection, injury prevention), it is necessary to comply with the provisions specified in the regulations in force and principles of good practice.

Improper installation or assembly of the appliance and/or components, accessories, kit and devices can cause unexpected problems to people, animals and objects. Read the instructions provided with the product carefully to ensure a proper installation.

Installation and maintenance must be performed in compliance with the regulations in force, according to the manufacturer's instructions and by authorised professionally qualified staff, intending staff with specific technical skills in the plant sector, as envisioned by the Law.



Rif	Descrizione componenti kit	Qtà
1	Guarnizione 44x34x2	2
2	Disgiuntore Idraulico coibentato	1
3	Guarnizione 72x55x2	2
4	Raccordo a 90°	1
5	Nipplo 2" 1/2 M-M	1
6	Filtro in ottone raccolta fanghi	1

M- Mandata impianto
R - Ritorno impianto

Ref.	Kit components description	Qty
1	44x34x2 gasket	2
2	Insulated hydraulic manifold	1
3	72x55x2 gasket	2
4	90° fitting	1
5	Nipple 2" 1/2 M-M	1
6	Slurry collection brass filter	1

M- System flow
R - System return

Montaggio Kit.

Connettere il disgiuntore idraulico (2) alla caldaia come da figura 1 assicurandosi di interporre le guarnizioni (1) e (3).

Collegare al disgiuntore (2) in sequenza il nipplo (5) il raccordo a 90° (4), e il filtro raccolta fanghi (6) assicurandosi di interporre sul filetto di collegamento apposito materiale di tenuta quale stoppa o simili.

Attenzione: Durante il montaggio del filtro raccolta fanghi (6) assicurarsi che la freccia riportata sul corpo dello stesso sia rivolta verso il raccordo 90° (4) e che la parte inclinata deve essere orientata verso il basso come indicato in figura 1.

Attenzione: La caldaia ha un grado di isolamento elettrico IPX5D e può essere installata anche all'esterno senza bisogno di protezioni aggiuntive, è opportuno comunque se installati all'esterno coibentare le relative tubazioni e proteggere dagli agenti atmosferici il kit.

Nota: Per il corretto funzionamento del filtro è necessario periodicamente eseguirne la pulizia svitando il tappo di scarico posizionato sullo stesso.

Kit Assembly.

Connect the hydraulic manifold (2) to the boiler as shown in figure 1, making sure to interpose the gaskets (1) and (3).

Connect the nipple (5), the 90° fitting (4) and the sludge collection filter (6) to the manifold (2) in sequence, making sure to interpose appropriate sealing such as oakum or similar, on the connection thread.

Attention: When installing the sludge collection filter (6) make sure that the arrow on the casing points to the 90° fitting (4) and that the tilted part should be facing downward as shown in figure 1.

Attention: The boiler has an IPX5D electric insulation rating and can also be installed outdoors, without additional protections. However, if installed outdoors, the relevant piping should be insulated and the kit protected from the elements.

Note: For the correct operation of the filter, periodically clean it by removing the drain plug positioned on it.