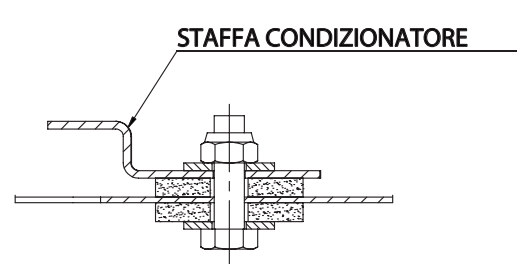
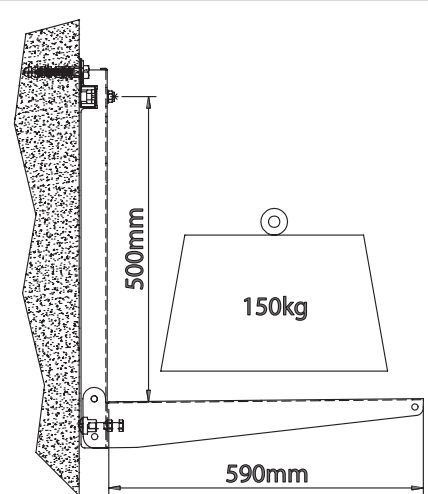
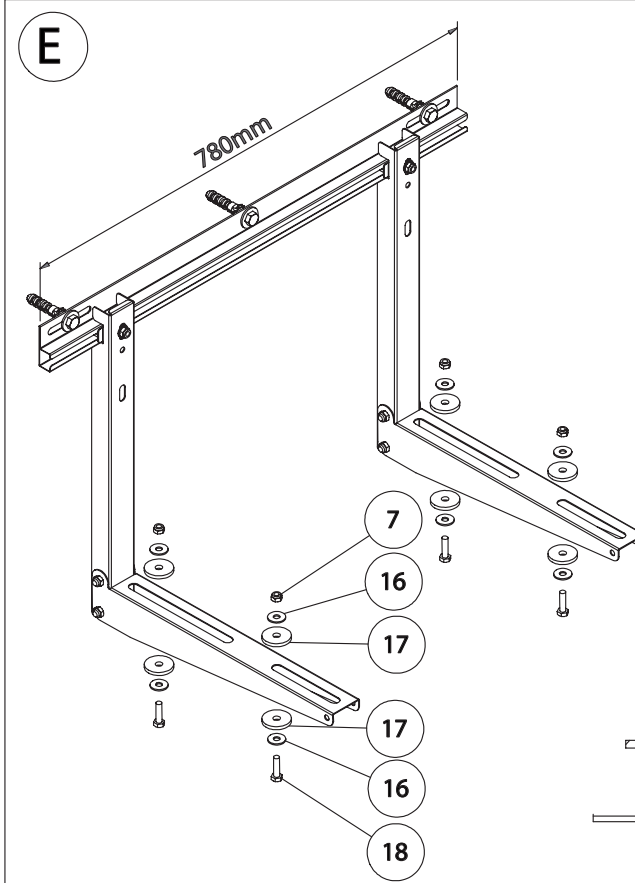
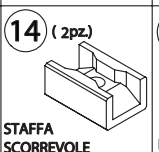
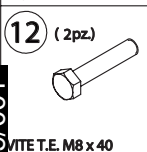
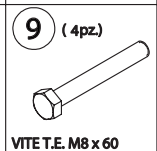
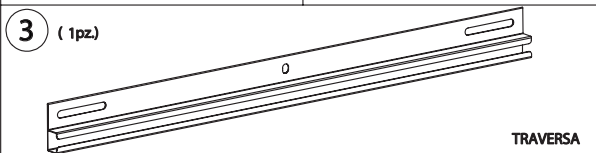
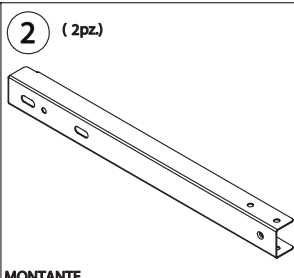
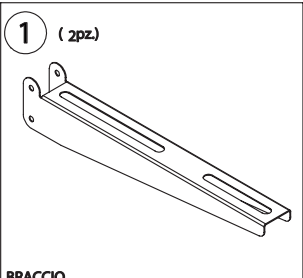
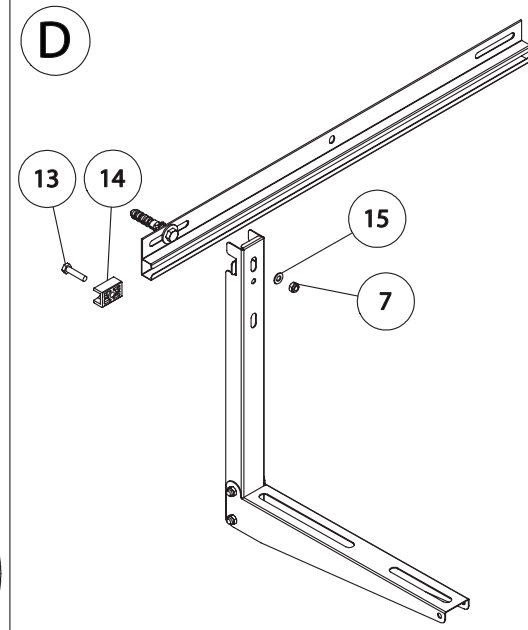
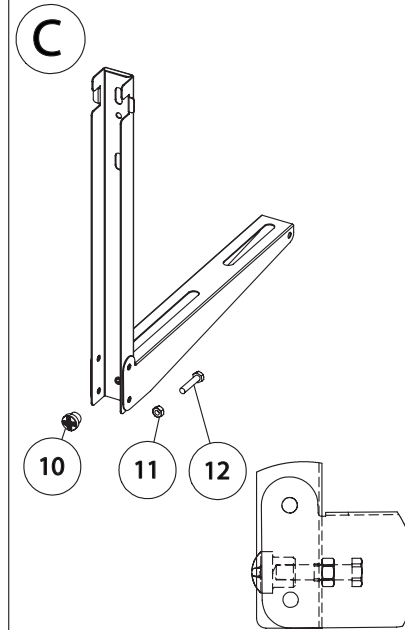
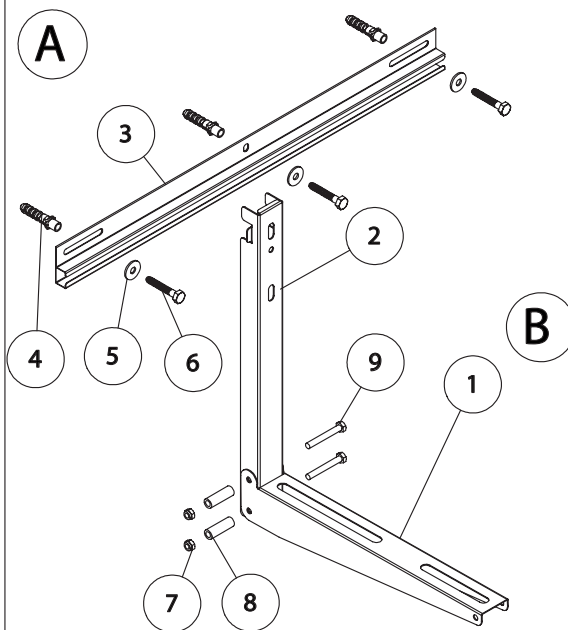
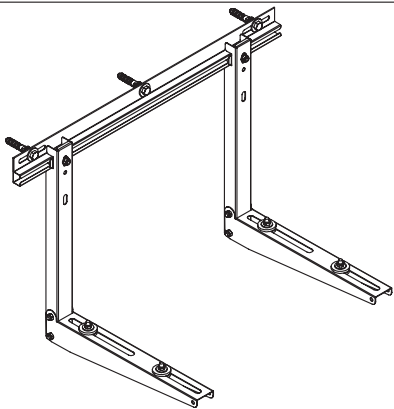


# MONTAGGIO STAFFA



**KIT STAFFE L590  
 INSTALLAZIONE A PARETE  
 UNITA' ESTERNE  
 COD. 3.022154**

Cod. 1.032112 - Rev. ST.004178/001



STD.006079/001