

IT

## KIT RUBINETTI INTERCETTAZIONE CON TUBI FLESSIBILI IN ACCIAIO G 1-1/4"

COD. 3.032846

### AVVERTENZE GENERALI.

Tutti i prodotti Immergas sono protetti con idoneo imballaggio da trasporto. Il materiale deve essere immagazzinato in ambienti asciutti ed al riparo dalle intemperie.

Il presente foglio istruzioni contiene informazioni tecniche relative all'installazione del kit Immergas. Per quanto concerne le altre tematiche correlate all'installazione del kit stesso (a titolo esemplificativo: sicurezza sui luoghi di lavoro, salvaguardia dell'ambiente, prevenzioni degli infortuni), è necessario rispettare i dettami della normativa vigente ed i principi della buona tecnica. L'installazione o il montaggio improprio dell'apparecchio e/o dei componenti, accessori, kit e dispositivi Immergas potrebbe dare luogo a problematiche non prevedibili a priori nei confronti di persone, animali, cose. Leggere attentamente le istruzioni a corredo del prodotto per una corretta installazione dello stesso. L'installazione e la manutenzione devono essere effettuate in ottemperanza alle normative vigenti, secondo le istruzioni del costruttore e da parte di personale abilitato nonché professionalmente qualificato, intendendo per tale quello avente specifica competenza tecnica nel settore degli impianti, come previsto dalla Legge.

### INSTALLAZIONE.

- Collegare i tubi flessibili (3) alla pompa di calore (4) interponendo le guarnizioni piane (2).
- Collegare i rubinetti di intercettazione (1) ai tubi flessibili (3) interponendo le guarnizioni piane (2).
- Completare il circuito idraulico secondo le proprie esigenze interponendo tra esso e i rubinetti (1) le guarnizioni piane (2).

Al termine dei collegamenti idraulici effettuare una prova di tenuta idraulica.

### UTILIZZO DEI RUBINETTI.

Per aprire e chiudere i rubinetti utilizzare la relativa manopola. In senso orario si chiude il rubinetto in senso antiorario si apre.

IE

## CUT-OFF COCKS KIT WITH 1-1/4" G STEEL FLEXIBLE HOSES

COD. 3.032846

### GENERAL WARNINGS.

All Immergas products are protected with suitable transport packaging. The material must be stored in a dry place protected from the weather. This instruction manual provides technical information for installing the Immergas kit. As for the other issues related to kit installation (e.g. safety in the workplace, environmental protection, accident prevention), it is necessary to comply with the provisions specified in the regulations in force and with the principles of good practice.

Improper installation or assembly of the Immergas appliance and/or components, accessories, kits and devices can cause unexpected problems for people, animals and objects. Read the instructions provided with the product carefully to ensure proper installation.

Installation and maintenance must be performed in compliance with the regulations in force, according to the manufacturer's instructions and by professionally qualified staff, meaning staff with specific technical skills in the plant sector, as envisioned by the law.

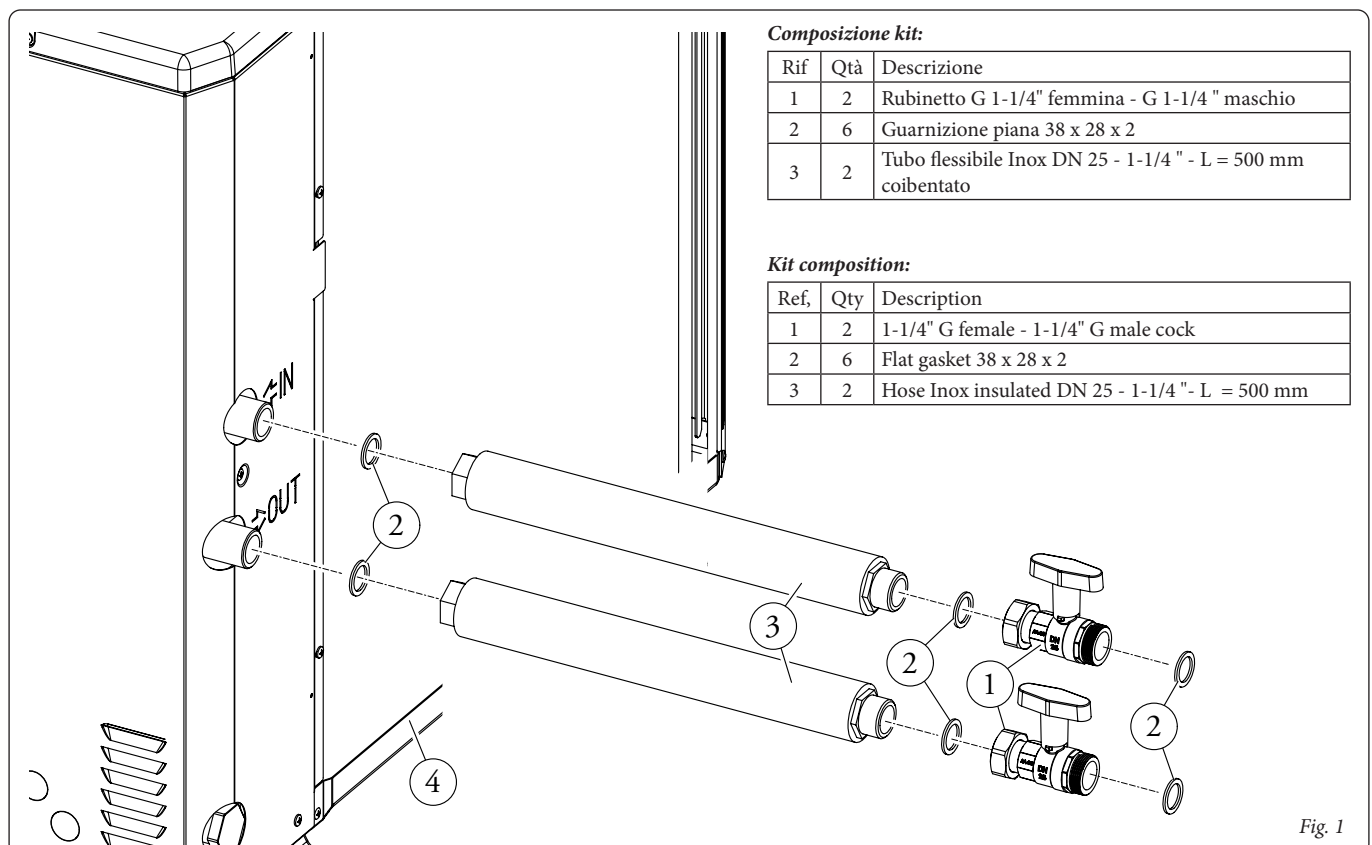
### INSTALLATION.

- Connect the flexible hoses (3) to the heat pump (4) and position the flat gaskets (2).
- Connect the cut-off cocks (1) to the flexible hoses (3) and position the flat gaskets (2).
- Complete the hydraulic circuit according to the needs by interposing between it and cocks (1) the flat gaskets (2).

When the hydraulic connections have been made, perform a hydraulic sealing test.

### USING THE COCKS.

To open and close the cock using the specific knob. Clockwise the cock closes and anti-clockwise it opens.



### Composizione kit:

Rif	Qtà	Descrizione
1	2	Rubinetto G 1-1/4" femmina - G 1-1/4 " maschio
2	6	Guarnizione piana 38 x 28 x 2
3	2	Tubo flessibile Inox DN 25 - 1-1/4 " - L = 500 mm coibentato

### Kit composition:

Ref,	Qty	Description
1	2	1-1/4" G female - 1-1/4" G male cock
2	6	Flat gasket 38 x 28 x 2
3	2	Hose Inox insulated DN 25 - 1-1/4 " - L = 500 mm

Fig. 1