

## KIT ALIMENTAZIONE CON VASO SANITARIO E VALVOLA DI SICUREZZA PER SCALDACQUA RAPAX COD. 3.025231

### AVVERTENZE GENERALI

Tutti i prodotti sono protetti con idoneo imballaggio da trasporto. Il materiale deve essere immagazzinato in ambienti asciutti ed al riparo dalle intemperie.

Il presente foglio istruzioni contiene informazioni tecniche relative all'installazione del kit. Per quanto concerne le altre tematiche correlate all'installazione del kit stesso (a titolo esemplificativo: sicurezza sui luoghi di lavoro, salvaguardia dell'ambiente, prevenzioni degli infortuni), è necessario rispettare i dettami della normativa vigente ed i principi della buona tecnica.

L'installazione o il montaggio improprio dell'apparecchio e/o dei componenti, accessori, kit e dispositivi potrebbe dare luogo a problematiche non prevedibili a priori nei confronti di persone, animali, cose. Leggere attentamente le istruzioni a corredo del prodotto per una corretta installazione dello stesso.

L'installazione e la manutenzione devono essere effettuate in ottemperanza alle normative vigenti, secondo le istruzioni del costruttore e da parte di personale abilitato nonché professionalmente qualificato, intendendo per tale quello avente specifica competenza tecnica nel settore degli impianti, come previsto dalla Legge.

### DESCRIZIONE

Il presente kit permette di installare un gruppo valvola di sicurezza (valvola 7 bar, valvola di ritegno e un rubinetto intercettazione), un rubinetto di scarico e un vaso espansione sanitario con la possibilità di fissarlo al muro mediante la relativa staffa di sostegno.

### INSTALLAZIONE

- Chiudere l'ingresso acqua fredda a monte dell'apparecchio e vuotare il contenuto del bollitore.
- Assemblare il gruppo collegamento (3) sul raccordo ingresso acqua fredda (1A) dello scaldacqua (1) interponendo la guarnizione piana (2) presente nel gruppo accessori dell'apparecchio. Il gruppo va montato facendo in modo che il raccordo per il collegamento della valvola di sicurezza (4) sia rivolto verso il basso.
- Eliminare il tappo (3B) presente sul gruppo collegamento (3).
- Collegare il gruppo valvola di sicurezza (4) al gruppo collegamento (3) avendo cura di interporre la relativa guarnizione (5) fornita nel kit.

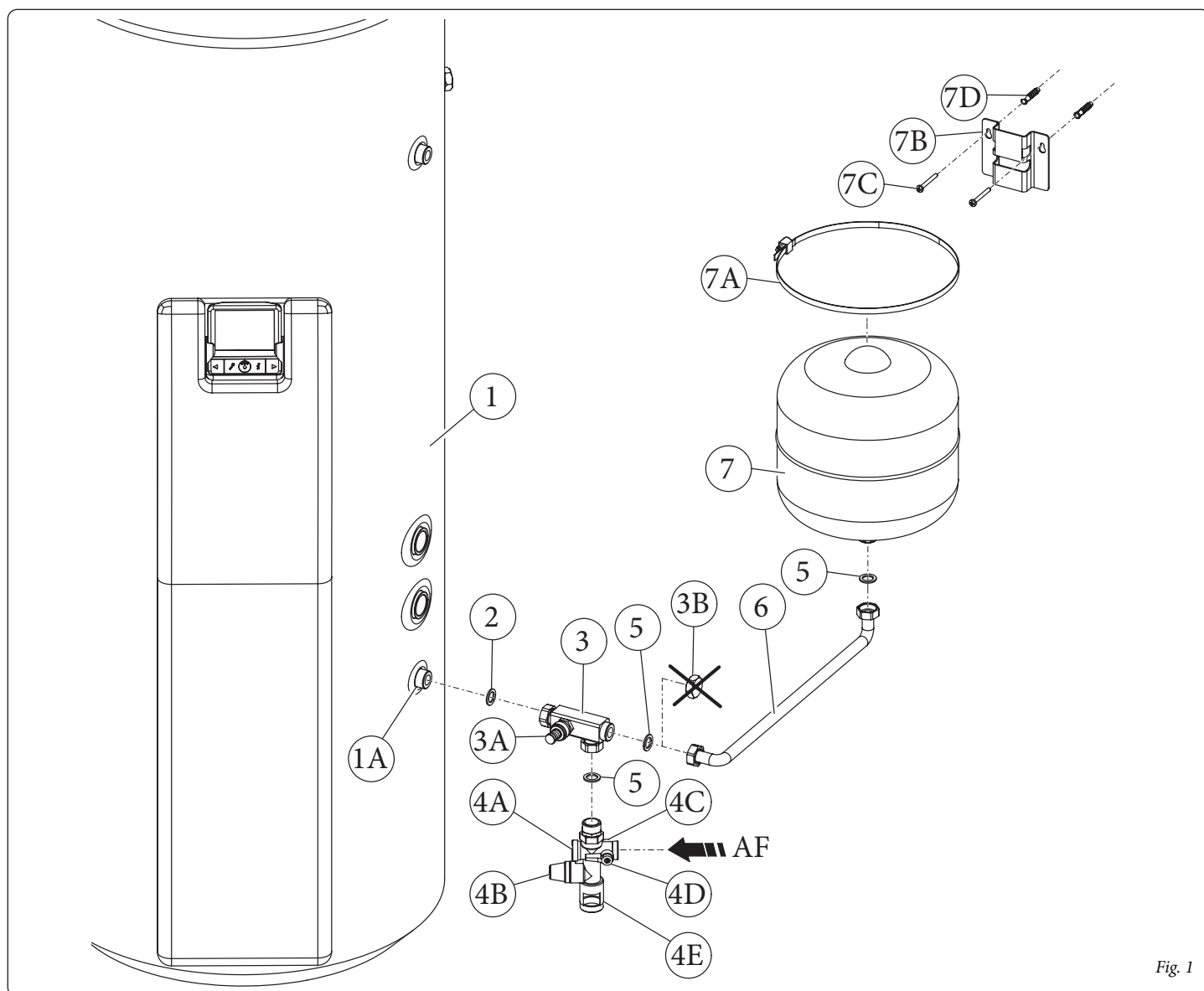


Fig. 1

**Attenzione:** lo scarico della valvola di sicurezza (4E) deve essere collegato ad un imbuto di scarico. In caso contrario, se la valvola di scarico dovesse intervenire allagando il locale, il costruttore dell'apparecchio non sarà responsabile.

- Posizionare il vaso espansione sanitario (7) secondo le proprie esigenze, eventualmente è possibile fissarlo al muro utilizzando la staffa (7B), i tasselli (7D) e le relative viti (7C); il vaso espansione (7) va fissato alla staffa (7B) con la fascetta regolabile (7A). In caso di fissaggio al muro verificare il rispetto delle norme di installazione ed effettuare una verifica di staticità.
- Collegare il vaso espansione (7) al gruppo di collegamento (3) utilizzando il tubo flessibile (6) e interponendo le guarnizioni (5) tra i raccordi.
- Effettuare l'allacciamento idraulico dello scaldacqua sul gruppo valvola di sicurezza nell'apposito raccordo (AF).

**Avvertenze**

Prima di mettere in funzione l'apparecchio assolvere tutte le prescrizioni secondo quanto prescritto dalle norme vigenti e nel rispetto di quanto indicato nel relativo libretto istruzioni dell'apparecchio.

**GRUPPO VALVOLA DI SICUREZZA**

La valvola di sicurezza ha incorporato una valvola di ritegno per evitare reflussi di acqua nell'impianto.

Per effettuare il controllo del corretto funzionamento del ritegno è necessario, dopo aver chiuso il rubinetto (4D) svitare il tappo (4C) situato sul lato opposto del rubinetto stesso. In caso di necessità il ritegno può essere sostituito togliendo il tappo (4A).

Per un buon funzionamento del gruppo si consiglia di azionare manualmente almeno una volta al mese la valvola di sicurezza (4B) e la valvola a sfera (4D), non si devono assolutamente coprire le prese d'aria antiriflusso.

**RUBINETTO DI SVUOTAMENTO**

Il gruppo di collegamento (3) è dotato di un raccordo di scarico (3A) con il quale è possibile scaricare la pressione dello scaldacqua. Effettuare l'operazione dopo aver chiuso il rubinetto di ingresso acqua fredda (4D).

COMPOSIZIONE KIT		
Rif	Descrizione	Qtà
3	Gruppo collegamento kit entrata fredda	1
4	Gruppo valvola di sicurezza 7 bar, rubinetto intercettazione e valvola di ritegno	1
5	Guarnizione 24 X 16 X 2	3
6	Tubo flessibile Inox L = 500 mm G 3/4" F	1
7	Vaso espansione sanitario 12 l con staffa di supporto	1

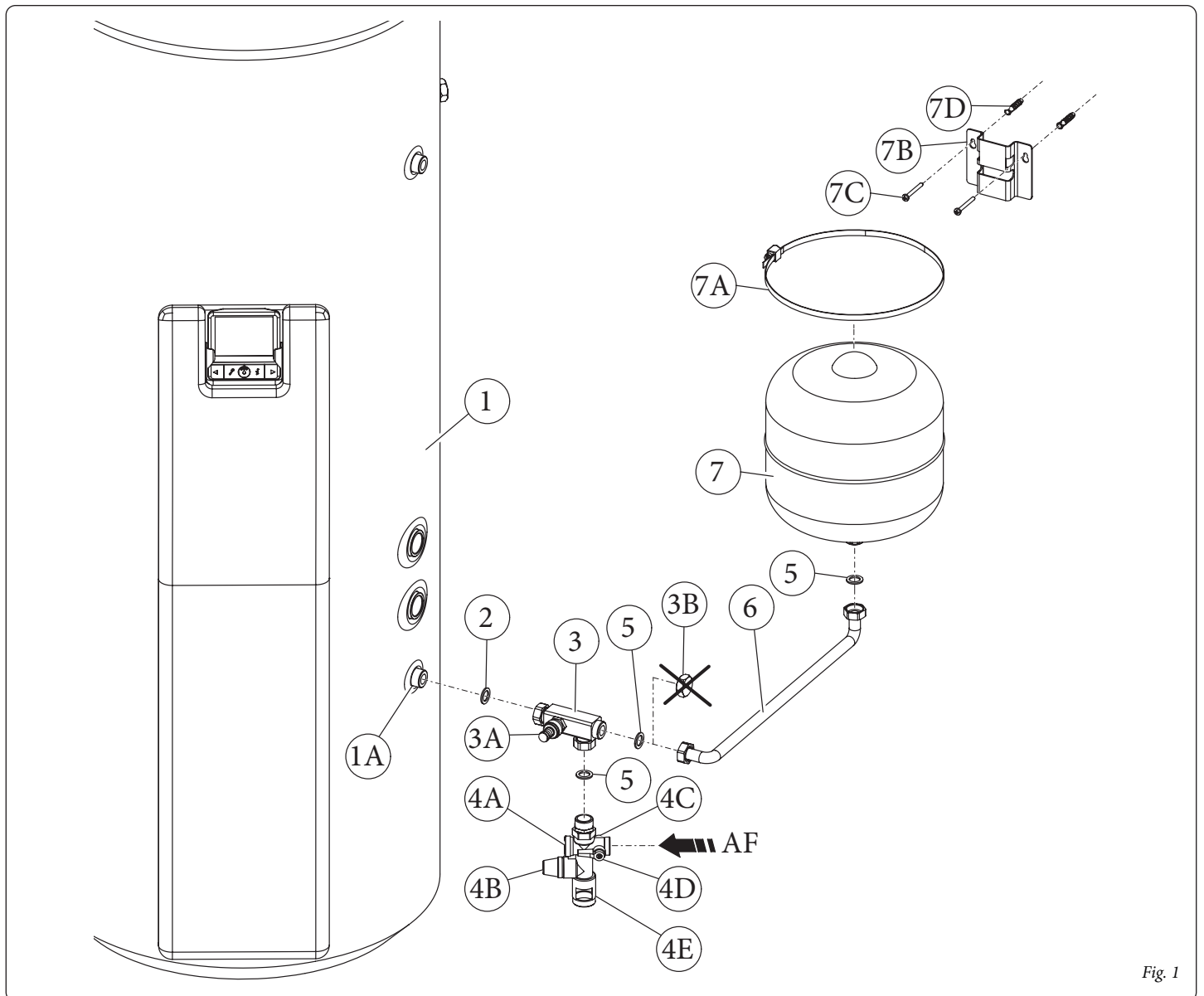


Fig. 1