

MAXIMUM USER'S

 **IMMERGAS**

**COD. 3.030394**

**CONTAINER  
SUPER TRIO**

**SUPER TRIO  
CONTAINER**

**Istruzioni e avvertenze** 

**Instructions and warnings** 



**IL PRESENTE FOGLIO È DA LASCIARE ALL'UTENTE ABBINATO AL LIBRETTO ISTRUZIONI DEL PRODOTTO FINITO****AVVERTENZE GENERALI.**

*Tutti i prodotti Immergas sono protetti con idoneo imballaggio da trasporto.*

*Il materiale deve essere immagazzinato in ambienti asciutti ed al riparo dalle intemperie.*

*Il presente foglio istruzioni contiene informazioni tecniche relative all'installazione del kit Immergas. Per quanto concerne le altre tematiche correlate all'installazione del kit stesso (a titolo esemplificativo: sicurezza sui luoghi di lavoro, salvaguardia dell'ambiente, prevenzioni degli infortuni), è necessario rispettare i dettami della normativa vigente ed i principi della buona tecnica.*

*L'installazione o il montaggio improprio dell'apparecchio e/o dei componenti, accessori, kit e dispositivi Immergas potrebbe dare luogo a problematiche non prevedibili a priori nei confronti di persone, animali, cose. Leggere attentamente le istruzioni a corredo del prodotto per una corretta installazione dello stesso.*

*L'installazione e la manutenzione devono essere effettuate in ottemperanza alle normative vigenti, secondo le istruzioni del costruttore e da parte di personale abilitato nonché professionalmente qualificato, intendendo per tale quello avente specifica competenza tecnica nel settore degli impianti, come previsto dalla Legge.*

## DESCRIZIONE KIT.

Il kit Container Super Trio è stato studiato per contenere al minimo l'ingombro d'installazione per Magis Combo V2 e Magis Pro V2 in pareti esterne e interne.

Il telaio nella sua parte inferiore è dotato dei fori necessari per gli allacciamenti idraulici, gas, elettrici, scarico condensa e per il collegamento della termoregolazione.

Nella sua parte laterale destra è dotato dei fori necessari per gli allacciamenti alle pompe di calore.

Nella parte superiore vi sono situati i fori per l'uscita alla canna fumaria (installazioni "tipo B" e "tipo C") e al condotto di aspirazione (solo per installazione "tipo C") mediante l'utilizzo di fumisteria marcata Immergas (da utilizzare solo in presenza di caldaia).

**ATTENZIONE: non vi è la possibilità di uscire sul lato sinistro con i kit fumi e con i tubi di allacciamento solare.**

## DIMENSIONI PRINCIPALI.

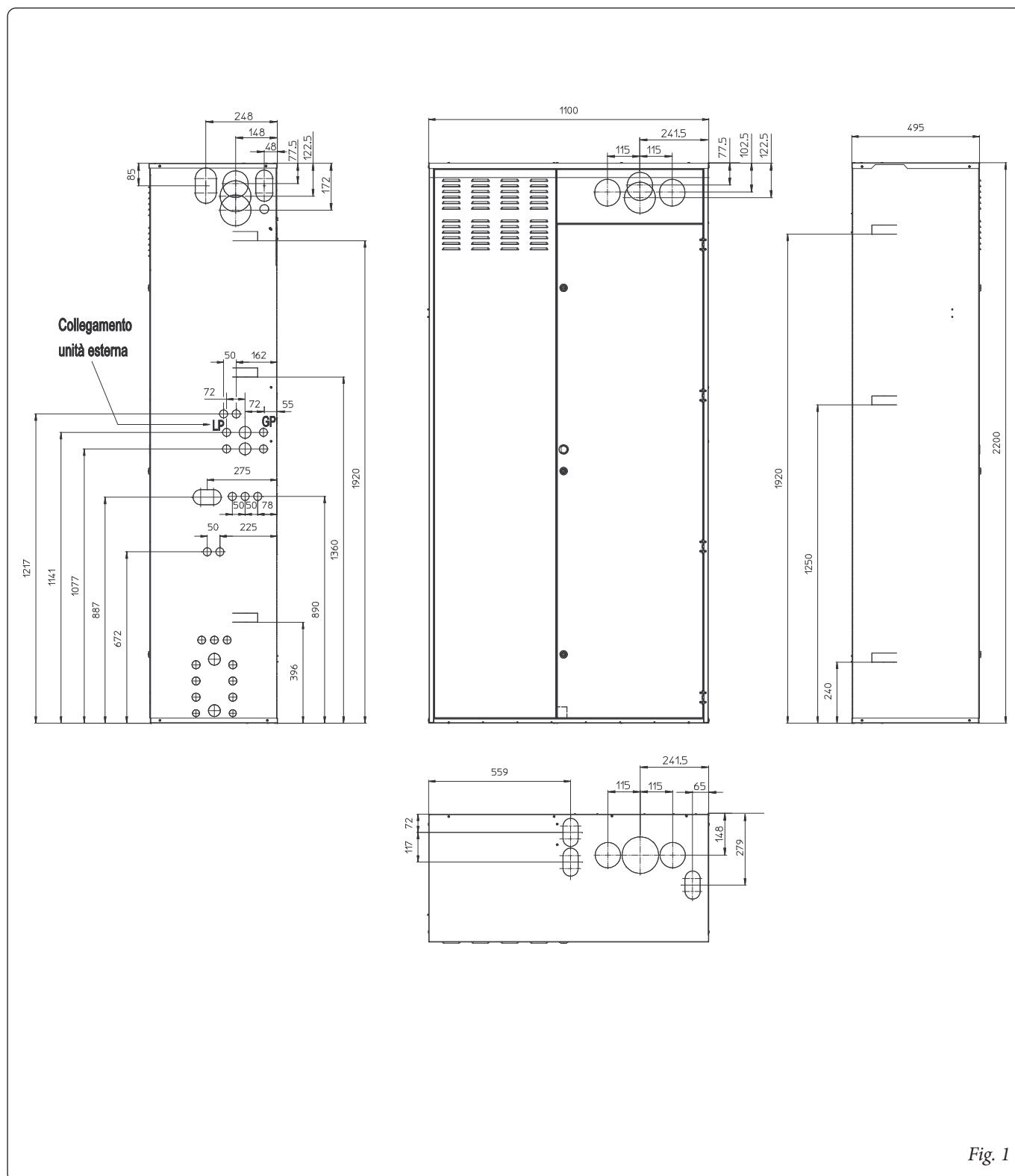
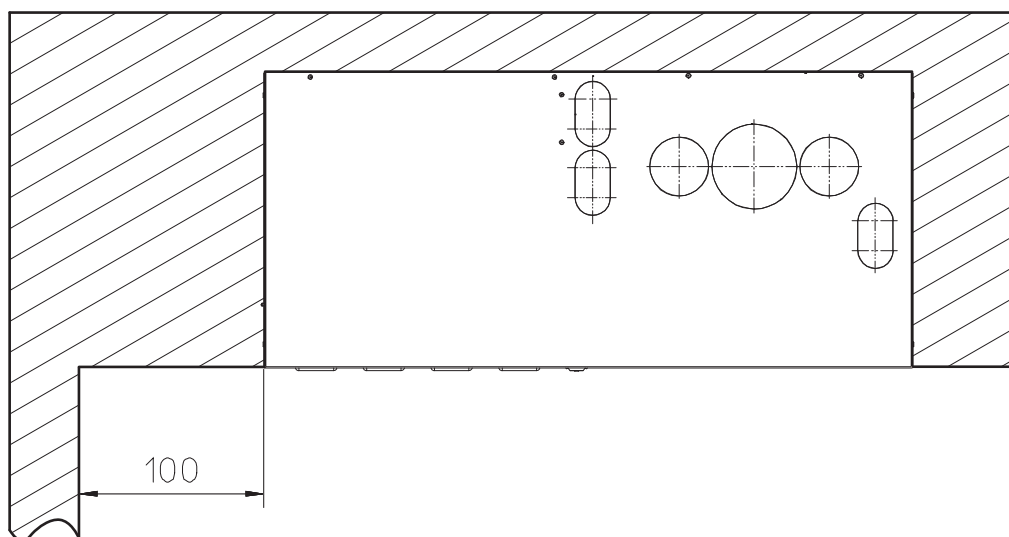


Fig. 1

**DISTANZA MINIMA DI INSTALLAZIONE.**

**ATTENZIONE**

**Posizionare il lato sinistro del Container ad almeno 100 mm di distanza dalla parete per permettere le normali operazioni di manutenzione.**

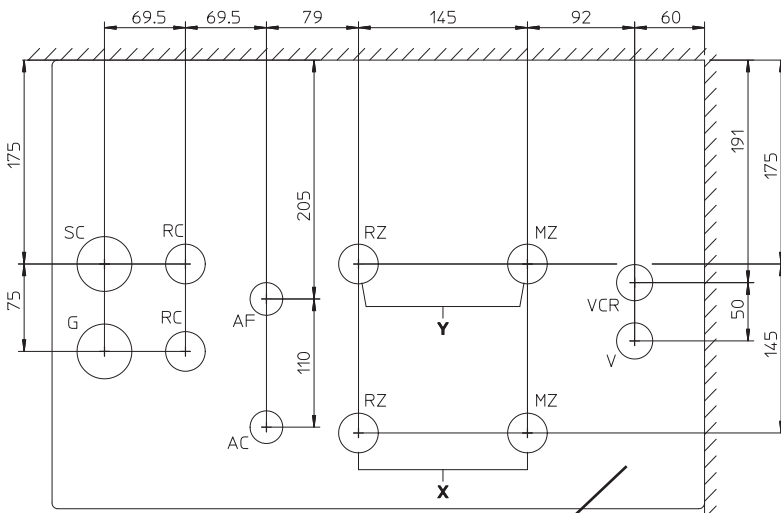
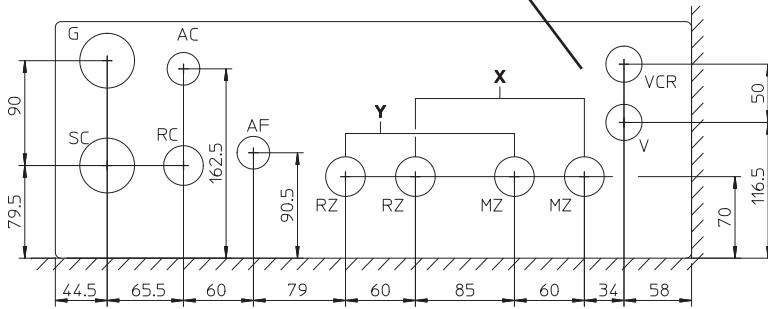


*Fig. 2*

**DIMA ALLACCIAMENTO.**

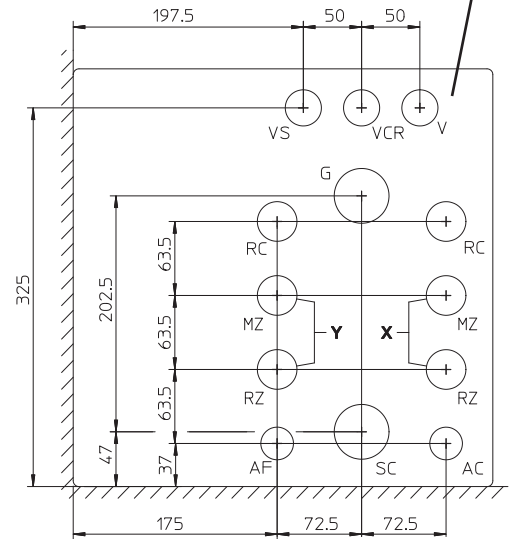
Fig. 3

**ALLACCIAMENTO POSTERIORE**



**ALLACCIAMENTO INFERIORE**

**ALLACCIAMENTO LATERALE DESTRO**



**Legenda:**

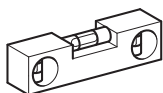
- G - Alimentazione gas
- AC - Uscita acqua calda sanitario
- AF - Entrata acqua sanitario
- LP - Linea frigorifera - stato liquido
- GP - Linea frigorifera - stato gassoso
- MZ - Mandata impianto
- MZ - Mandata impianto
- RZ - Ritorno impianto
- RZ - Ritorno impianto
- RC - Ricircolo sanitario
- SC - Scarico condensa
- V - Allacciamento elettrico
- VCR - Comando Amico Remoto
- VS - Valvola di scarico 3 bar

**TABELLA ALLACCIAMENTI ZONE.**

|                            | Zona Y                      | Zona X         |
|----------------------------|-----------------------------|----------------|
| <b>Magis Combo Plus V2</b> | Zona 2 miscelata (Optional) | Zona 1 diretta |
| <b>Magis Pro V2</b>        | Zona 2 miscelata (Optional) | Zona 1 diretta |

**ATTACCHI**

|  | ACQUA SANITARIA |        |        | IMPIANTO |        |        |        | LINEA FRIGORIFERA |          |
|--|-----------------|--------|--------|----------|--------|--------|--------|-------------------|----------|
|  | GAS             | AC     | AF     | RZ (Y)   | MZ (Y) | RZ (X) | MZ (X) | LP                | GP       |
| <b>Magis Combo Plus 4-6-9 V2</b><br><b>Magis Pro 4-6-9 V2 (con Super Trio)</b>           | G 1/2"          | G 1/2" | G 1/2" | G 3/4"   | G 3/4" | G 3/4" | G 3/4" | 1/4" SAE          | 5/8" SAE |
| <b>Magis Combo Plus 12-14-16 V2</b><br><b>Magis Pro 12-14-16 V2 (con Super Trio Top)</b> | G 1/2"          | G 1/2" | G 1/2" | G 1"     | G 1"   | G 1"   | G 1"   | 3/8" SAE          | 5/8" SAE |



## INSTALLAZIONE:

Predisporre le opere murarie creando un'apertura nella parete dove verrà installato il telaio (1), facendo attenzione a prevedere lo spazio per i sei spacchi per inserire le rispettive alette di sostegno (2) e uno spazio sotto il telaio sufficiente per poter effettuare gli allacciamenti del kit (Fig. 4).

**N.B.:** è importantissimo prevedere un massetto di sostegno (A) nella zona sottostante il Container Super Trio in corrispondenza del punto d'appoggio dell'unità bollitore.

E' possibile inoltre fissare il telaio al muro mediante tasselli non forniti utilizzando gli appositi quattro fori (6).

Il Container Super Trio viene chiuso dal coperchio laterale (5), dove è presente la griglia per l'aspirazione dell'aria, dal coperchio superiore (3) dove è possibile far uscire la fumisteria e dal portello (4) il quale è apribile mediante la maniglia e solo dopo avere sbloccato le serrature poste in verticale per poter accedere ai componenti interni. Internamente sono presenti delle appendici (7) predisposte per l'aggancio dei vari componenti.

**Attenzione:** L'installazione del Container Super Trio all'interno della parete, deve garantire un sostegno stabile ed efficace all'apparecchio contenuto al suo interno. Il presente kit assicura un adeguato sostegno solo se inserito correttamente (secondo le regole della buona tecnica) e posizionato in squadra rispetto al muro seguendo le istruzioni di seguito riportate, garantendo così la corretta funzionalità dei portelli anteriori. Il Container Super Trio non è una struttura portante e non può sostituire il muro asportato, è quindi necessario verificarne il proprio posizionamento all'interno della parete.

Per motivi di sicurezza è necessario sigillare opportunamente il vano di alloggiamento del Container Super Trio nella parete in muratura, in ottemperanza alle normative vigenti.

Assicurarsi che le pretranciature per i collegamenti idraulici siano state rimosse in corrispondenza del percorso tubi previsto. Assicurarsi di asportare i relativi tranci in funzione della canna fumaria (installazioni "tipo B" e "tipo C") e dei condotti di aspirazione (solo per installazione "tipo C"). Inserire il telaio nella propria sede ricordandosi di aprire le sei alette di sostegno (2) prima di inserirlo.

Alcuni fori sono pretranciati più piccoli rispetto alla misura utile per dare la possibilità di essere allargati secondo le proprie esigenze.

Effettuata l'installazione del telaio è necessario predisporre tutte le connessioni per il collegamento idraulico allo specifico prodotto prescelto nella parte inferiore e laterale.

**N.B.:** Il gruppo di allacciamento non è a corredo, ma venduto separatamente (optional). Per facilitare l'installazione è possibile scegliere se operare l'allacciamento nella parte posteriore, nella parte inferiore o laterale (in basso a destra) del Container Super Trio (vedi Fig.3).

Per i collegamenti elettrici separare la connessione alla rete elettrica e dell'allacciamento alla termoregolazione facendo passare i cavi nelle varie aperture previste.

Effettuare l'allacciamento gas (dove richiesto). Il tubo gas può uscire verso il basso, attraverso l'uscita posteriore, l'uscita inferiore, l'uscita laterale destra oppure frontalmente utilizzando l'apposito pre-trancio già previsto sul portello (vedi figure di seguito).

E' possibile, una volta usciti frontalmente, far girare il tubo del gas nella direzione preferita

**N.B.:** Per l'installazione del tubo di alimentazione gas, sotto o fuori traccia, rispettare le norme d'installazione UNI 7129 / 7131-99.

Installare i tubi di collegamento del circuito gas refrigerante utilizzando le forature predisposte. Le tubazioni devono sporgere all'interno del Container Super Trio quanto necessario per permettere l'allacciamento al prodotto prescelto.

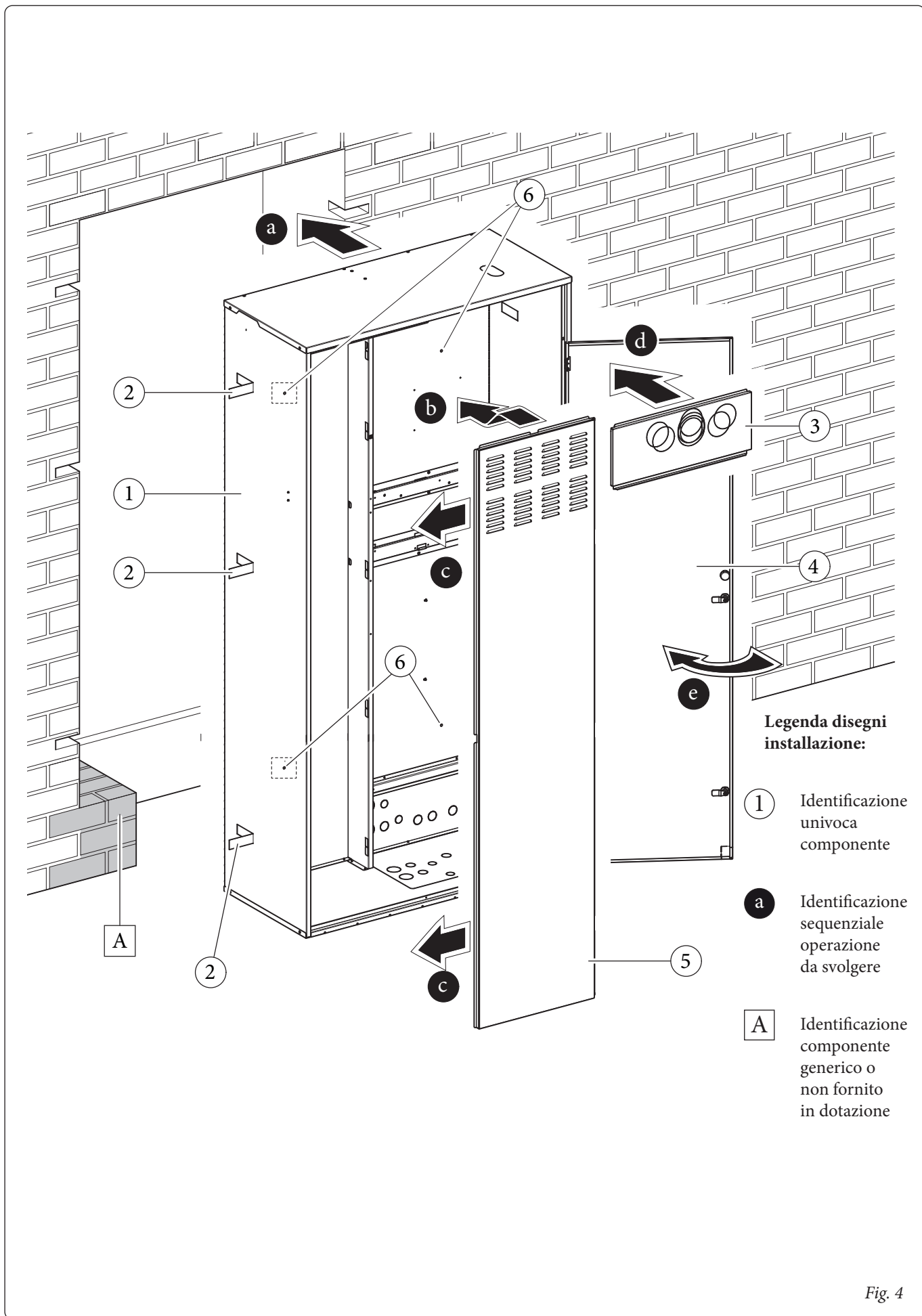
**N.B.:** Per l'installazione del circuito gas refrigerante e collegamento a pompa di calore rispettare le Norme UNI EN 378.

**Attenzione:** Per il montaggio/installazione e messa in servizio dei vari componenti all'interno del Container Super Trio si rimanda allo specifico libretto istruzioni di ogni singolo prodotto.

Una volta terminati gli allacciamenti, assemblare la fumisteria seguendo le istruzioni riportate sul libretto istruzioni della caldaia.

Come ultima operazione chiudere il telaio utilizzando il portello frontale

A questo punto l'installazione è completata ed è possibile tingeggiare la copertura del telaio a seconda delle proprie necessità



**Legenda disegni installazione:**

- ① Identificazione univoca componente
- a Identificazione sequenziale operazione da svolgere
- A Identificazione componente generico o non fornito in dotazione

Fig. 4

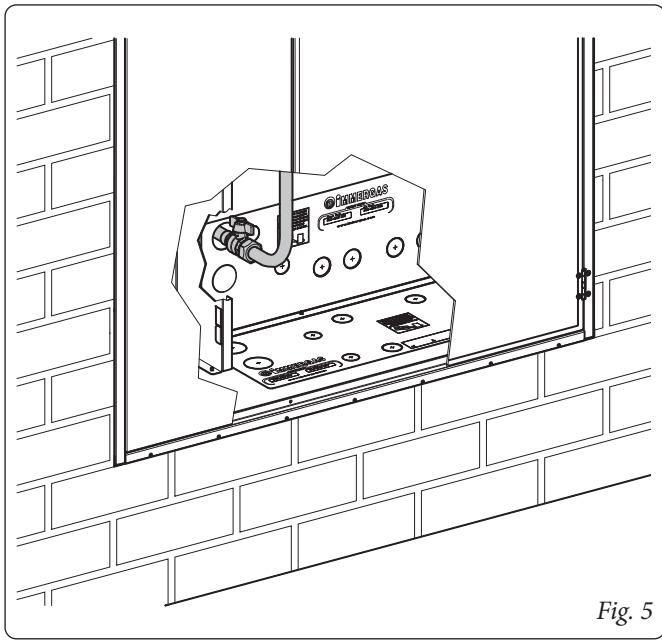


Fig. 5

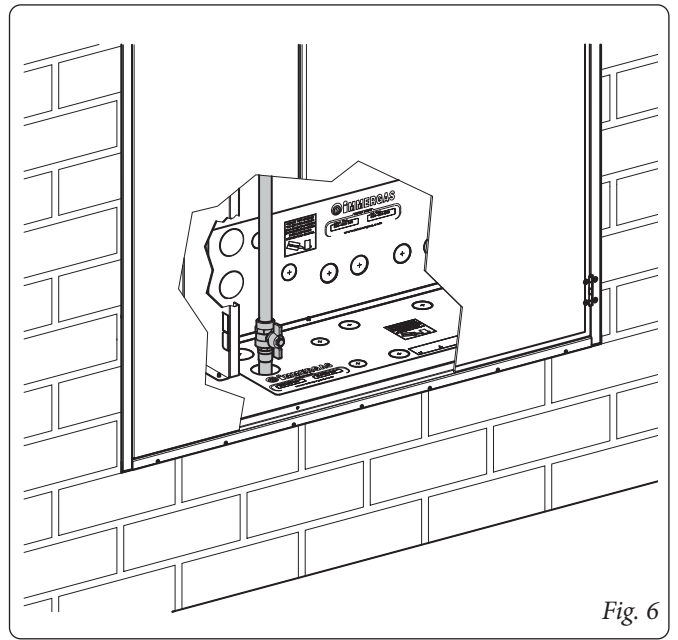


Fig. 6

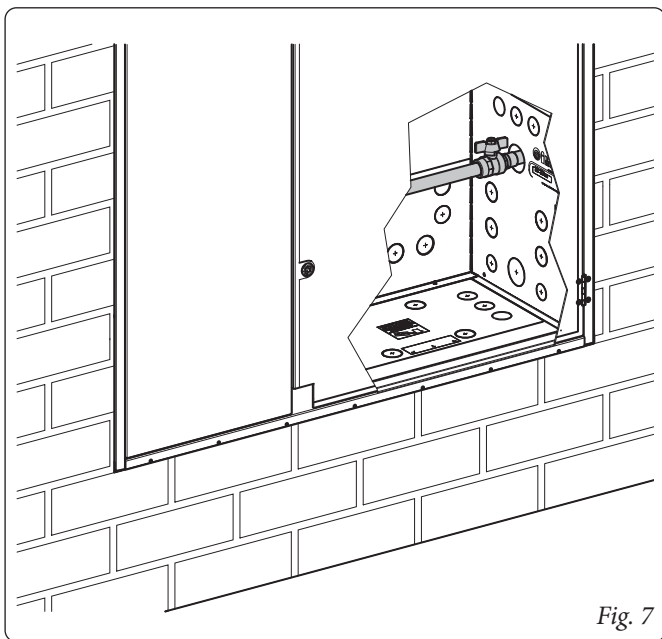


Fig. 7

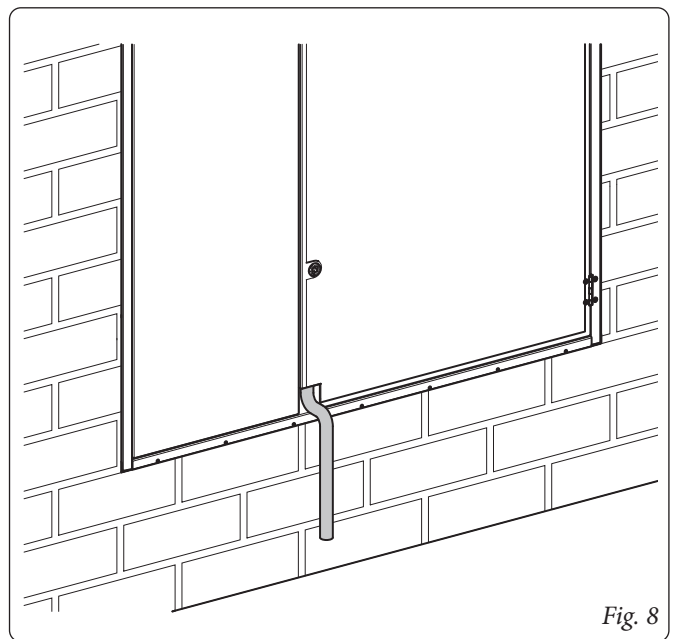


Fig. 8



**THIS SHEET MUST BE LEFT WITH THE USER ALONG WITH THE INSTRUCTIONS MANUAL FOR THE FINISHED PRODUCT**

#### **GENERAL WARNINGS.**

*All Immergas products are protected with suitable transport packaging.*

*The material must be stored in a dry place protected from the weather.*

*This instruction manual provides technical information for installing the Immergas kit. As for the other issues related to kit installation (e.g. safety at the workplace, environmental protection, accident prevention), it is necessary to comply with the provisions specified in the regulations in force and with the principles of good practice.*

*Improper installation or assembly of the Immergas appliance and/or components, accessories, kits and devices can cause unexpected problems for people, animals and objects. Read the instructions provided with the product carefully to ensure proper installation. Installation and maintenance must be performed in compliance with the regulations in force, according to the manufacturer's instructions and by professionally qualified staff, meaning staff with specific technical skills in the plant sector, as envisioned by the law.*

**GENERALITIES.**

The Super Trio Container has been designed to keep the installation space in external and internal walls to a minimum for Magis Combo V2 and Magis Pro V2.

The lower part of the frame is equipped with the holes necessary for the hydraulic, gas, electrical connections, condensate drain and for the connection of the thermoregulation.

In its right side part it is equipped with the holes necessary for connections to the heat pumps.

The upper part has the holes for the outlet to the flue ("B type" and "C type" installations) and to the intake duct (only for "C type" installation) using the Immergas flue.

**ATTENTION: it is not possible to exit on the left side with the flue / flue gas kits and with the solar connection pipes.**

**MAIN DIMENSIONS.**

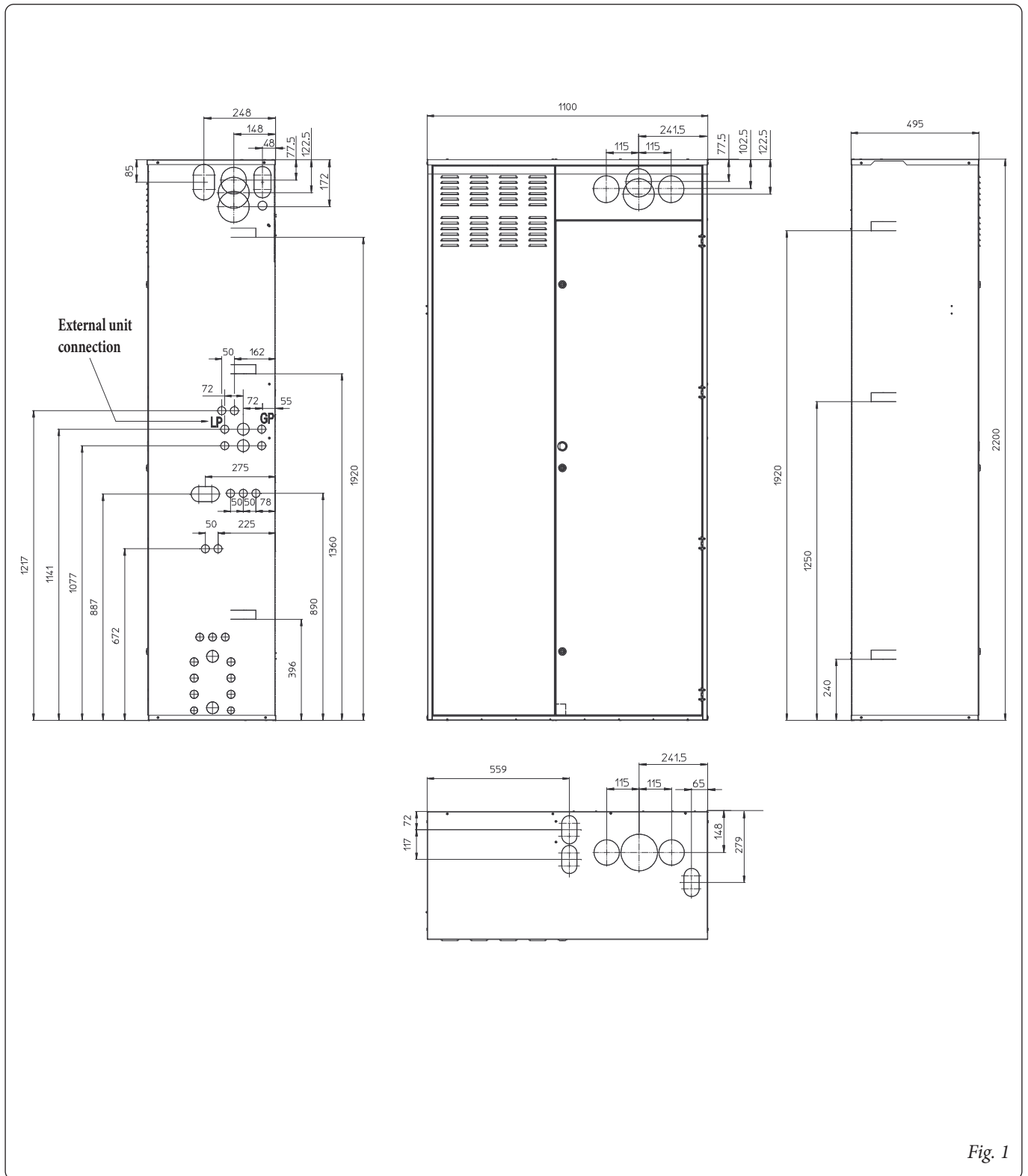
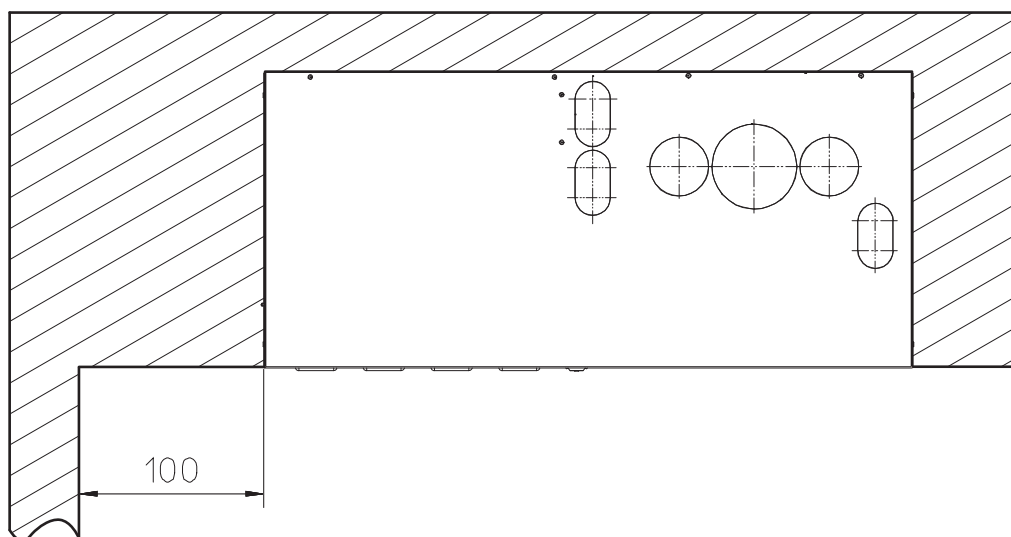


Fig. 1

**MINIMUM INSTALLATION DISTANCE.**

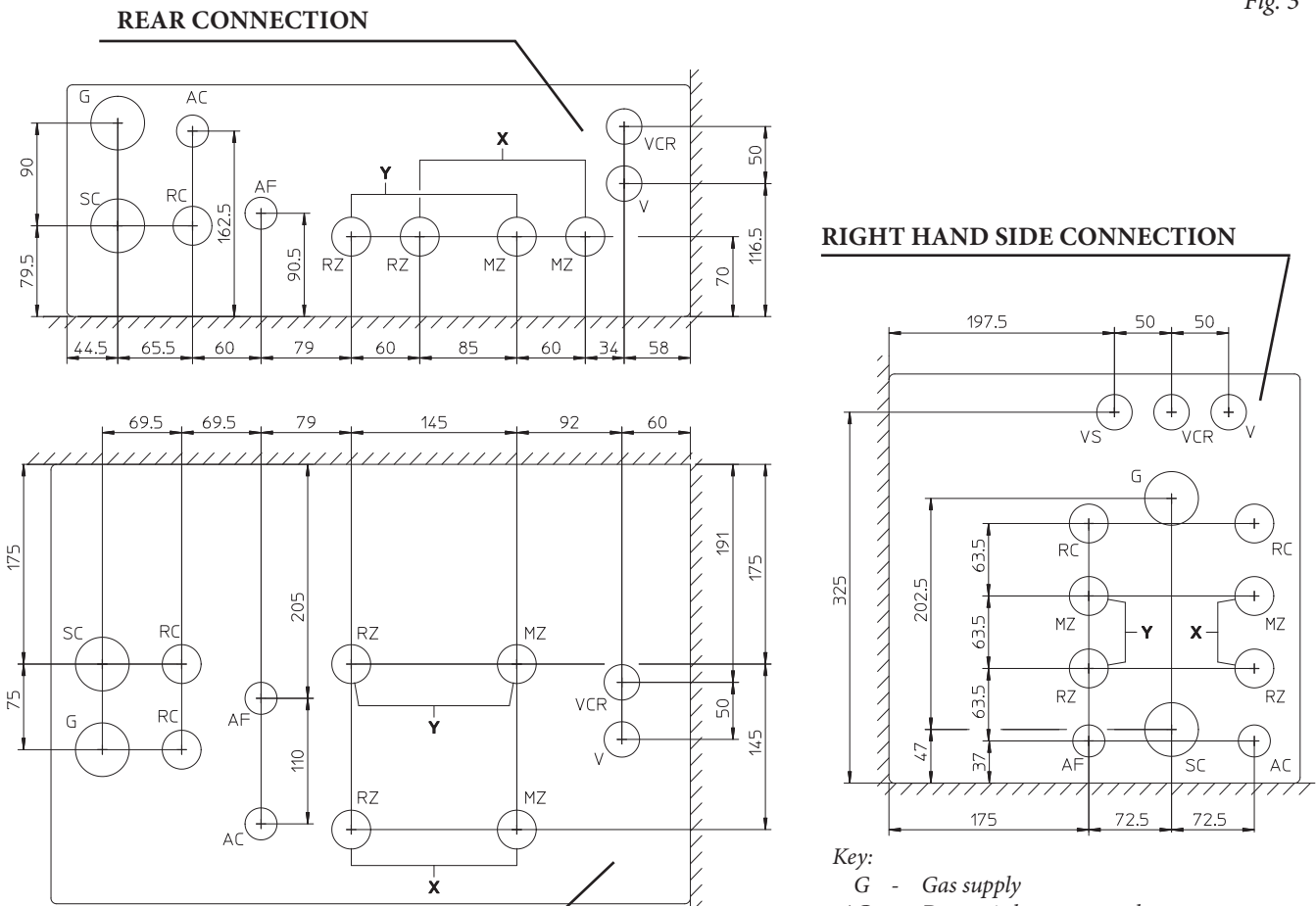
**ATTENTION**  
**Place the left side of the Container at least 100 mm away from the wall**  
**to allow normal maintenance operations.**



*Fig. 2*

CONNECTION TEMPLATE.

Fig. 3



- Key:
- G - Gas supply
  - AC - Domestic hot water outlet
  - AF - DHW (Domestic hot water) water inlet
  - LP - Chiller line - liquid phase
  - GP - Chiller line - gaseous phase
  - MZ - System flow
  - MZ - System flow
  - RZ - System return
  - RZ - System return
  - RC - DHW (Domestic hot water) recirculation
  - SC - Condensate drain
  - V - Electrical connection
  - VCR - Comando Amico Remoto remote control
  - VS - 3 bar discharge valve

ZONE CONNECTION TABLE.

|                            | Zona Y                  | Zona X        |
|----------------------------|-------------------------|---------------|
| <b>Magis Combo Plus V2</b> | Zone 2 mixed (Optional) | Zone 1 direct |
| <b>Magis Pro V2</b>        | Zone 2 mixed (Optional) | Zone 1 direct |

CONNECTIONS

|   | GAS    | WATER DOMESTIC CW |        | SYSTEM |        |        |        | CONDENSING UNIT |          |
|---|--------|-------------------|--------|--------|--------|--------|--------|-----------------|----------|
|   |        | AC                | AF     | RZ (Y) | MZ (Y) | RZ (X) | MZ (X) | LP              | GP       |
| <b>Magis Combo Plus 4-6-9 V2</b><br><b>Magis Pro 4-6-9 V2 (with Super Trio)</b>           | G 1/2" | G 1/2"            | G 1/2" | G 3/4" | G 3/4" | G 3/4" | G 3/4" | 1/4" SAE        | 5/8" SAE |
| <b>Magis Combo Plus 12-14-16 V2</b><br><b>Magis Pro 12-14-16 V2 (with Super Trio Top)</b> | G 1/2" | G 1/2"            | G 1/2" | G 1"   | G 1"   | G 1"   | G 1"   | 3/8" SAE        | 5/8" SAE |



## INSTALLATION:

Set-up the masonry jobs creating an opening in the wall where the frame will be installed (1), paying attention to envision the space for the six slots for inserting the respective support fins (2) and a space under the frame sufficient to carry out the kit connections (Fig. 4).

**N.B.:** it is very important to provide a support screed (A) in the area under the Super Trio Container at the support point of the storage tank.

It is also possible to fix the frame to the wall with plugs (not supplied) using the special four holes Ø 8 mm (6).

The Super Trio Container is closed by the side cover (5), where the air intake grid is present, by the upper cover (3) where it is possible to let the flue out and by the door (4) which can be opened using the handle and only after having unlocked the vertical locks in order to access the internal components.

Internally there are appendices (7) prepared for the attachment of the various components.

**Attention:** The installation of the Super Trio Container inside the wall, must guarantee a stable and effective support to the appliance it contains. This kit only ensures adequate support if it is inserted properly (according to good practice rules) and positioned in square with respect to the wall following the instructions given below, thus guaranteeing the correct functionality of the front doors. The Super Trio Container is not a supporting structure and cannot replace the piece of wall removed. It is therefore necessary to check its correct positioning inside the wall.

For safety reasons, it is necessary to carefully seal the housing compartment of the Super Trio Container in the wall, in compliance with Standards in force.

Make sure that the knockouts for the hydraulic connections have been removed at the intended pipe path. Be sure to remove the relevant sections based on the flue ("B type" and "C type" installations) and the intake ducts (only for "C type" installation). Make sure that the pre-cuts for the various connections have been removed from the intended route.

Insert the frame inside its own seat, remembering to open the six support fins (2) before inserting it.

After installing the frame, it is possible to insert the thermal kits by hooking them to the provided hooks.

Now make the connections according to your needs.

Some holes are pre-cut smaller with respect to the useful size in order to allow them to be enlarged according to your needs.

Once the frame has been installed, it is necessary to prepare all the connections for the hydraulic connection to the specific product selected in the lower and lateral part.

**N.B.:** The connection unit is not supplied, but is sold separately (optional). To ease installation, choose whether to make the connection at the rear, bottom or side (bottom right) of the Container Super Trio (see Fig. 3).

For electrical connections, separate the connection to the electricity grid and the connection to the temperature control by passing the cables through the various openings provided. Make the gas connection (where required). The gas pipe can exit downwards, through the rear outlet, lower outlet, right side outlet or from the front using the appropriate pre-cut already provided on the door (see figures below).

Once out from the front, it is possible to turn the gas pipe in the preferred direction.

**N.B.:** to install the gas supply pipe, under or out of route, comply with the installation standards UNI 7129 / 7131-99.

Install the refrigerant gas circuit connection pipes using the pre-drilled holes. The pipes must protrude inside the Solar Container kit as much as necessary to allow connection to the chosen product

**N.B.:** For the installation of the refrigerant gas circuit and connection to the heat pump, comply with the UNI EN 378 Standards.

**Attention:** For assembly / installation and commissioning of the various components inside the Super Trio Container, please refer to the specific instruction booklet of each individual product.

Once the connections have been made, assemble the flue according to the instructions in the boiler instructions manual.

Lastly, close the frame using the front door.

At this point, the installation is complete and the frame cover can be painted according to requirements and taste.

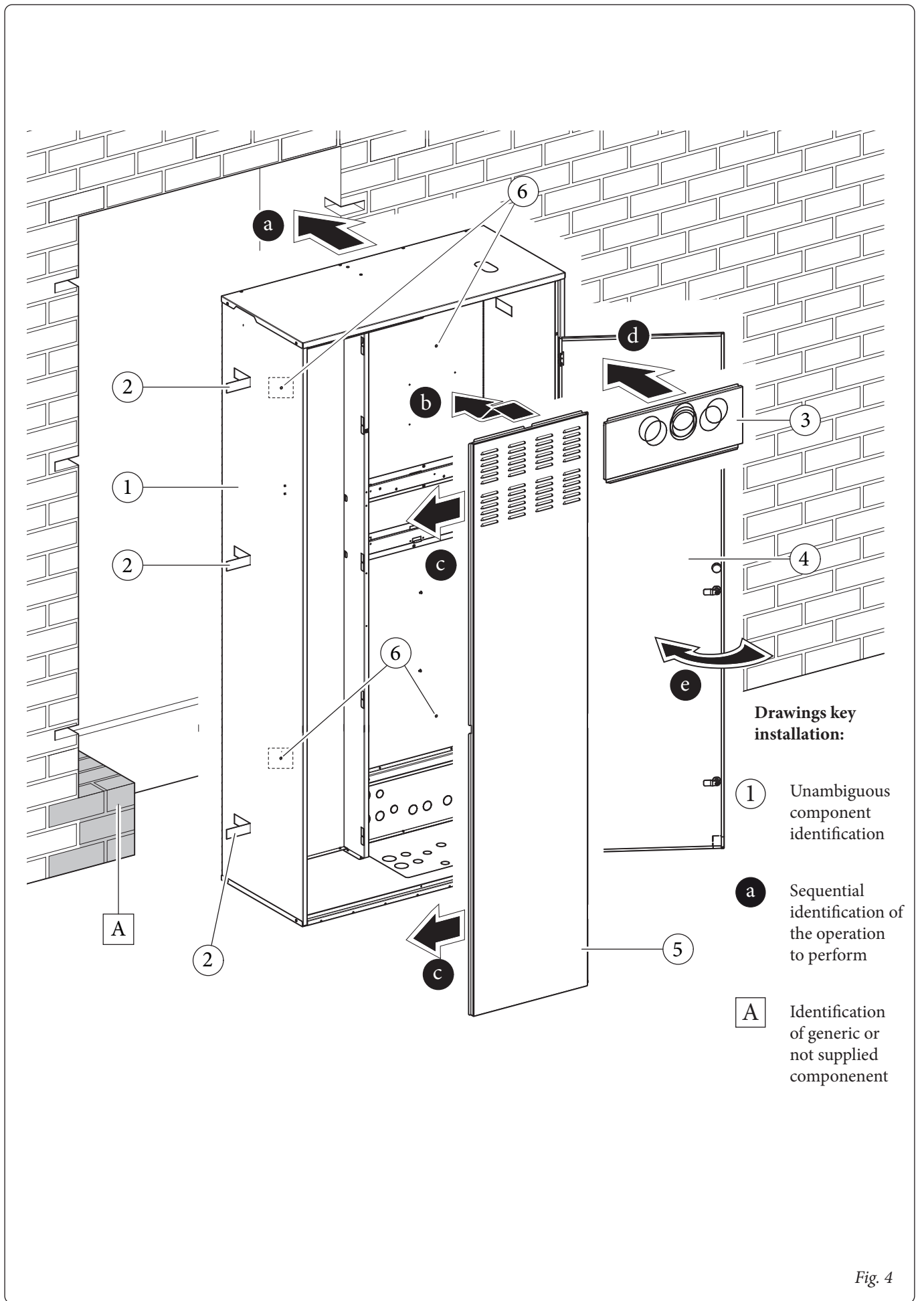


Fig. 4

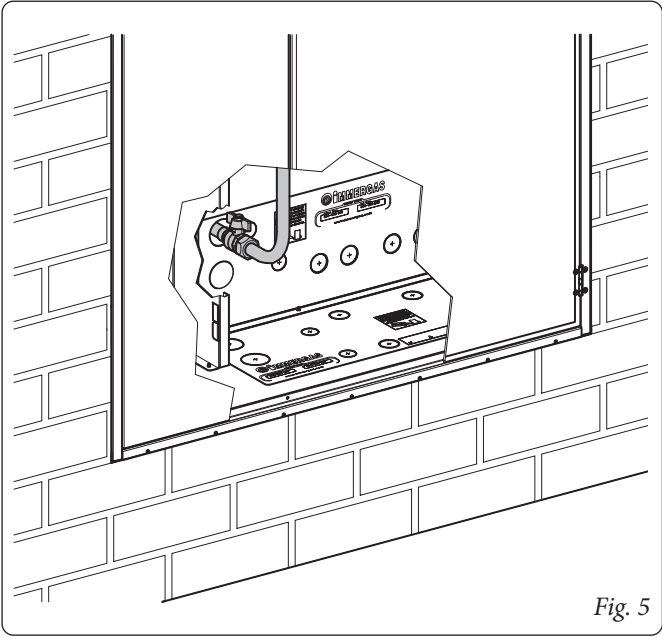


Fig. 5

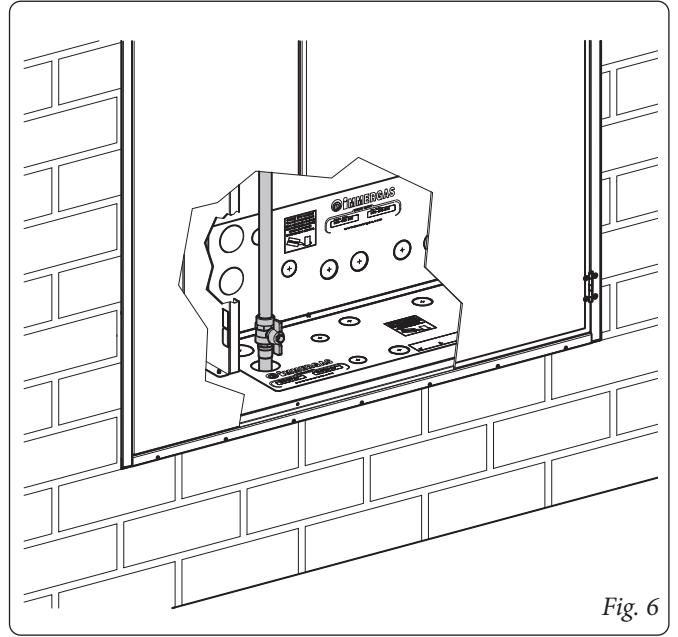


Fig. 6

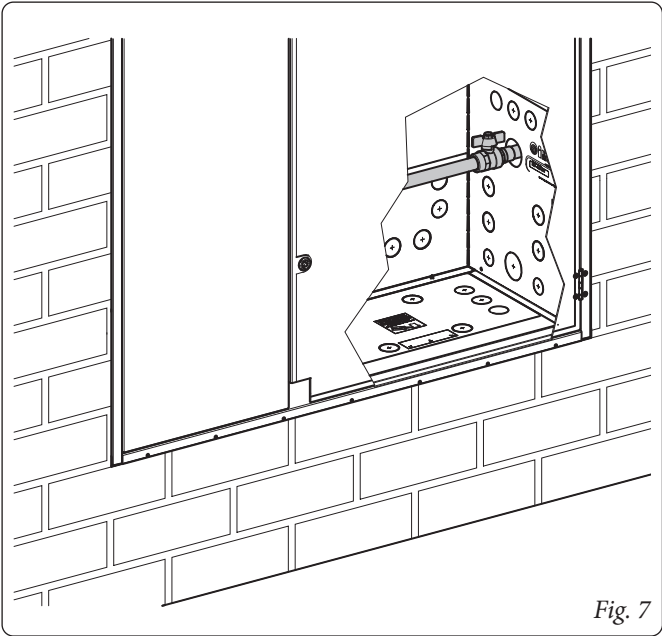


Fig. 7

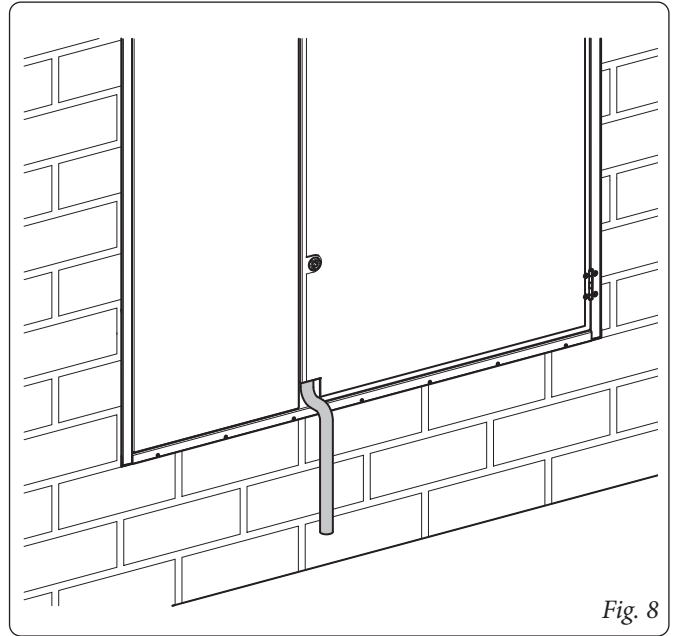


Fig. 8

Nel corso della vita utile dei prodotti, le prestazioni sono influenzate da fattori esterni, come ad es. la durezza dell'acqua sanitaria, gli agenti atmosferici, le incrostazioni nell'impianto e così via. I dati dichiarati si riferiscono ai prodotti nuovi e correttamente installati ed utilizzati, nel rispetto delle norme vigenti.

N.B.: si raccomanda di fare eseguire una corretta manutenzione periodica.

During the useful life of the products, performance is affected by external factors, e.g. the hardness of the DHW, atmospheric agents, deposits in the system and so on. The data declared refer to new products that are correctly installed and used with respect to the Standards in force.

N.B.: correct periodic maintenance is highly recommended.



Il libretto istruzioni è realizzato in carta ecologica.

The instruction manual is printed on environmentally-friendly paper.



**immergas.com**

Per richiedere ulteriori approfondimenti specifici, i Professionisti del settore possono anche avvalersi dell'indirizzo e-mail:

**consulenza@immergas.com**

To request further specific details, sector Professionals can also use the following e-mail address: **consulenza@immergas.com**

Immergas S.p.A.

42041 Brescello (RE) - Italy

Tel. 0522.689011

Fax 0522.680617

**Azienda certificata ISO 9001**  
**ISO 9001 certified company**

