

MAKERS
DOMUS
SUPER'S


 **IMMERGAS**

COD. 3.030393

**DOMUS
CONTAINER
SUPER TRIO**

**SUPER TRIO
DOMUS
CONTAINER**

Istruzioni e avvertenze 

**Instruction and
warning book** 



AVVERTENZE GENERALI.

Tutti i prodotti Immergas sono protetti con idoneo imballaggio da trasporto.

Il materiale deve essere immagazzinato in ambienti asciutti ed al riparo dalle intemperie.

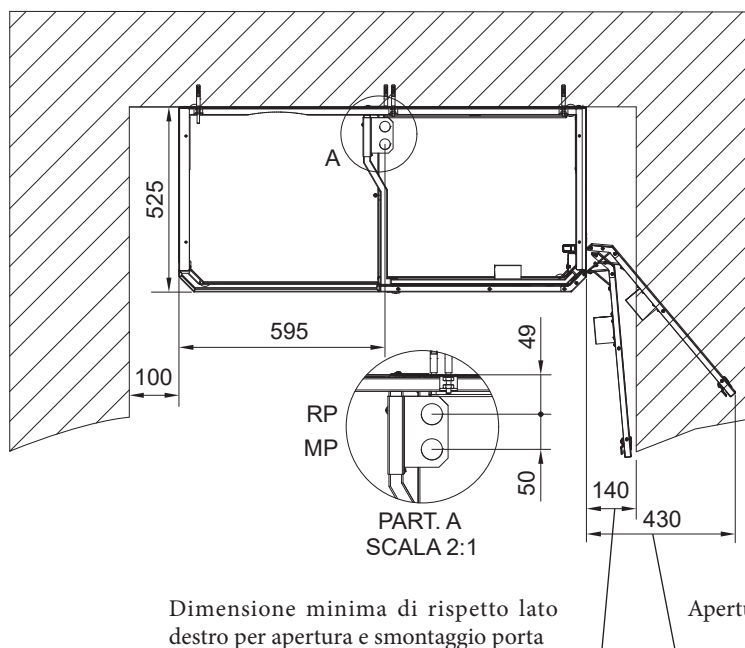
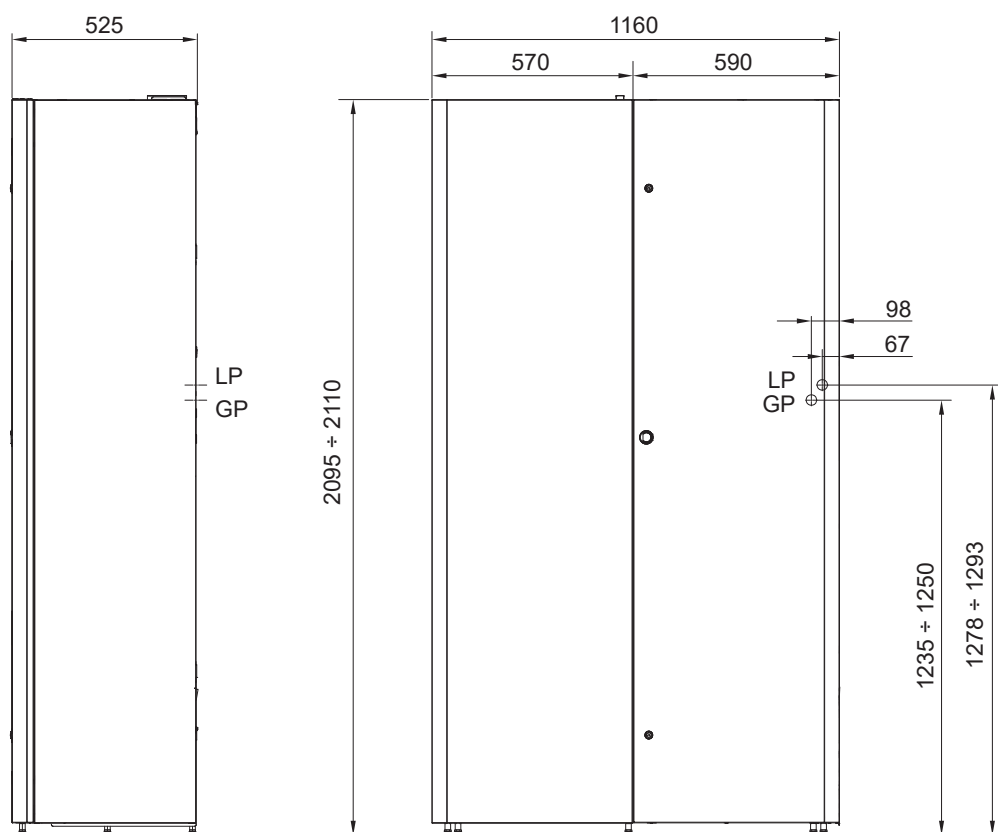
Il presente foglio istruzioni contiene informazioni tecniche relative all'installazione del kit Immergas. Per quanto concerne le altre tematiche correlate all'installazione del kit stesso (a titolo esemplificativo: sicurezza sui luoghi di lavoro, salvaguardia dell'ambiente, prevenzioni degli infortuni), è necessario rispettare i dettami della normativa vigente ed i principi della buona tecnica.

L'installazione o il montaggio improprio dell'apparecchio e/o dei componenti, accessori, kit e dispositivi Immergas potrebbe dare luogo a problematiche non prevedibili a priori nei confronti di persone, animali, cose. Leggere attentamente le istruzioni a corredo del prodotto per una corretta installazione dello stesso.

L'installazione e la manutenzione devono essere effettuate in ottemperanza alle normative vigenti, secondo le istruzioni del costruttore e da parte di personale abilitato nonché professionalmente qualificato, intendendo per tale quello avente specifica competenza tecnica nel settore degli impianti, come previsto dalla Legge.

DIMENSIONI PRINCIPALI.

Fig. 1



Dimensione minima di rispetto lato destro per apertura e smontaggio porta

Apertura massima della porta - non indispensabile -

(*) ATTENZIONE.

I 5 piedini di appoggio sono regolabili.
L'altezza dei piedini varia da 35 a 50 mm.
Quota Domus Container Super Trio:
altezza con piedini a pacco: 2095 mm
altezza massima raggiungibile: 2110 mm

ATTENZIONE: gli allacciamenti alla pompa di calore possono essere effettuati unicamente sul lato posteriore.

ATTENZIONE: in caso di installazione con sistema fumario concentrico è necessario utilizzare il kit tronchetto flangiato per uscire dagli ingombri del Domus Container Super Trio

N.B.: il Domus Container Super Trio è dotato di 3 punti mobili per il fissaggio a muro nella parte superiore; posizionarli secondo le proprie esigenze evitando che vadano in interferenza con i prodotti installati al suo interno.

ATTENZIONE: posizionare il lato sinistro del Container ad almeno 100 mm di distanza dalla parete per permettere le normali operazioni di manutenzione.

DIMA ALLACCIAMENTO.

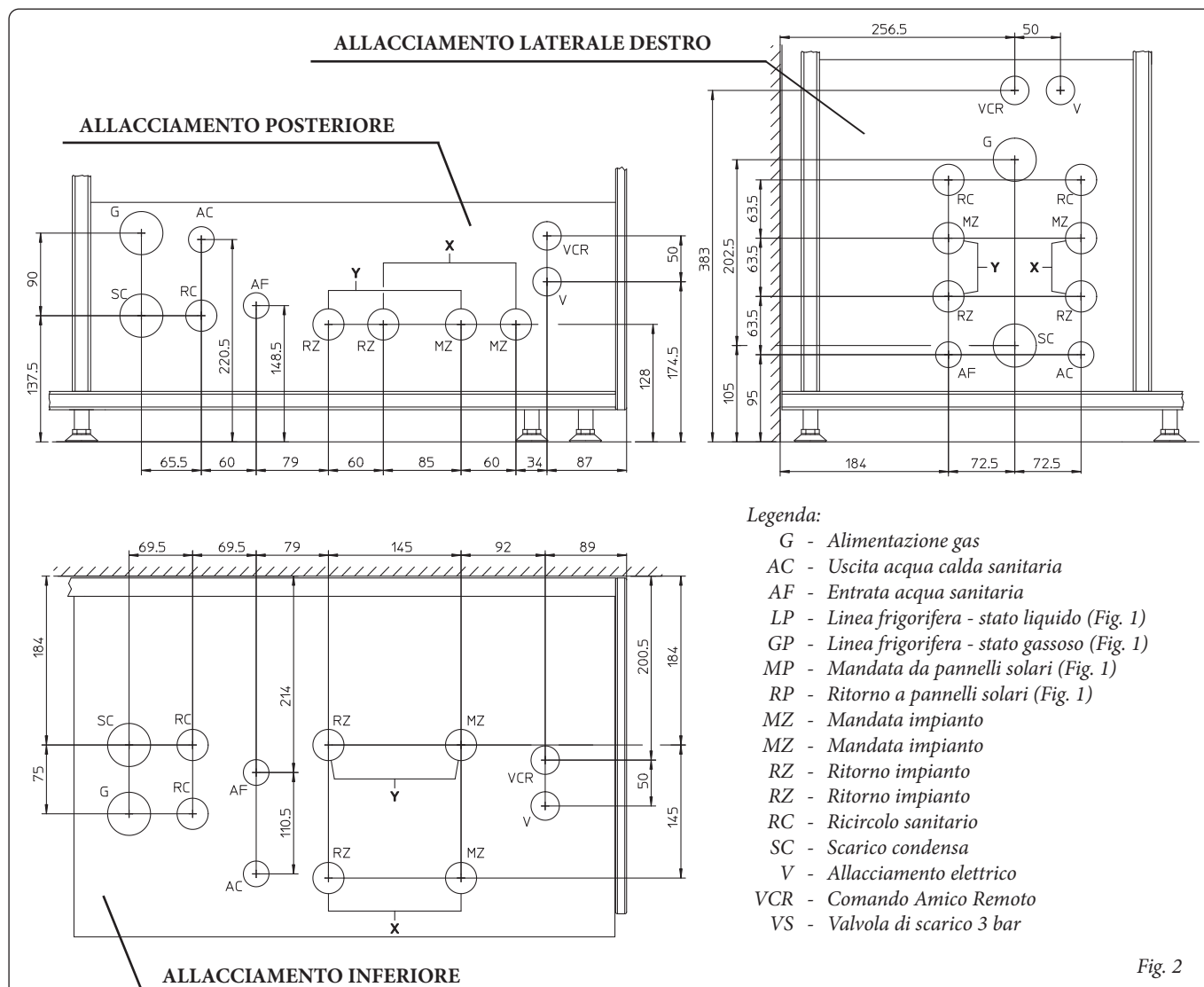


Fig. 2

TABELLA ALLACCIAMENTI ZONE.

	Zona Y	Zona X
Magis Combo Plus V2	Zona bassa temperatura (zona miscelata) Optional	Zona alta temperatura (zona diretta)
Magis Pro V2	Zona bassa temperatura (zona miscelata) Optional	Zona alta temperatura (zona diretta)

ATTACCHI

	ACQUA SANITARIA			IMPIANTO				MOTOCONDENSANTE	
	GAS	AC	AF	RZ (Y)	MZ (Y)	RZ (X)	MZ (X)	LP	GP
Magis Combo Plus 4-6-9 V2 Magis Pro 4-6-9 V2 (con Super Trio)	G 1/2"	G 1/2"	G 1/2"	G 3/4"	G 3/4"	G 3/4"	G 3/4"	1/4" SAE	5/8" SAE
Magis Combo Plus 12-14-16 V2 Magis Pro 12-14-16 V2 (con Super Trio Top)	G 1/2"	G 1/2"	G 1/2"	G 1"	G 1"	G 1"	G 1"	3/8" SAE	5/8" SAE



DESCRIZIONE KIT.

Il kit Domus Container Super Trio è stato studiato per contenere al minimo l'ingombro d'installazione per la Magis Combo V2 e per la Magis Pro V2 all'interno dell'abitazione (non da incasso).

Il telaio nella sua parte inferiore è dotato di piedini di livellamento e dei fori necessari per gli allacciamenti idraulici, gas, elettrici, scarico condensa e per il collegamento della termoregolazione. Nella sua parte posteriore devono essere collegati gli allacciamenti alle pompe di calore.

Il telaio è provvisto, nella parte posteriore, di apposite squadrette di fissaggio a muro.

La parte superiore è completamente aperta.

Con la presenza di caldaie la parte superiore è così libera per l'uscita alla canna fumaria (installazioni "tipo B" e "tipo C") e del condotto di aspirazione (solo per installazione "tipo C") mediante l'utilizzo di fumisteria marcata Immergas.

OPERAZIONI DI INSTALLAZIONE.

Prima di iniziare l'installazione del Domus Container Super Trio è necessario smontare il portello anteriore (1) e la mantellatura fissa (2) svitando le opportune viti (3).

Sganciare la mantellatura fissa (2) dalle viti a battuta presenti sul telaio spingendo verso l'alto e al contempo tirandola verso se stessi.

N.B.: per la rimozione del portello anteriore (1), dopo aver svitato le opportune viti (3), fare presa sulla maniglia (1a) con la mano sinistra e sul pomello (1b) con la mano destra.

- Procedere mettendo il Domus Container Super Trio a livello utilizzando gli appositi piedini di livellamento predisposti (4).
- Eseguire a muro 3 fori Ø 10 mm in corrispondenza dei fori delle squadrette (5).
- Fissare a muro il Domus Container Super Trio utilizzando i tasselli Ø10x60 (6), viti (7) e dadi (8) forniti in dotazione (Fig. 3).

Attenzione: verificare che il telaio rimanga in squadra durante le operazioni di fissaggio.

Effettuata l'installazione del telaio è necessario predisporre tutte le connessioni per il collegamento idraulico allo specifico prodotto prescelto nella parte inferiore o laterale.

N.B.: Il gruppo di allacciamento non è a corredo, ma venduto separatamente (optional). Per facilitare l'installazione è possibile scegliere se adoperare l'allacciamento della parte posteriore, della parte inferiore o laterale (in basso a destra) del kit Super Trio Domus Container (vedi Fig. 2).

Per i collegamenti elettrici separare la connessione alla rete elettrica e dell'allacciamento alla termoregolazione facendo arrivare i cavi nei vari riferimenti in dima.

Effettuare l'allacciamento gas (dove richiesto). Il tubo gas può uscire attraverso l'uscita posteriore, l'uscita inferiore, l'uscita laterale destra.

N.B.: per l'installazione del tubo di alimentazione gas, sotto o fuori traccia, rispettare le norme d'installazione UNI 7129 / 7131-99.

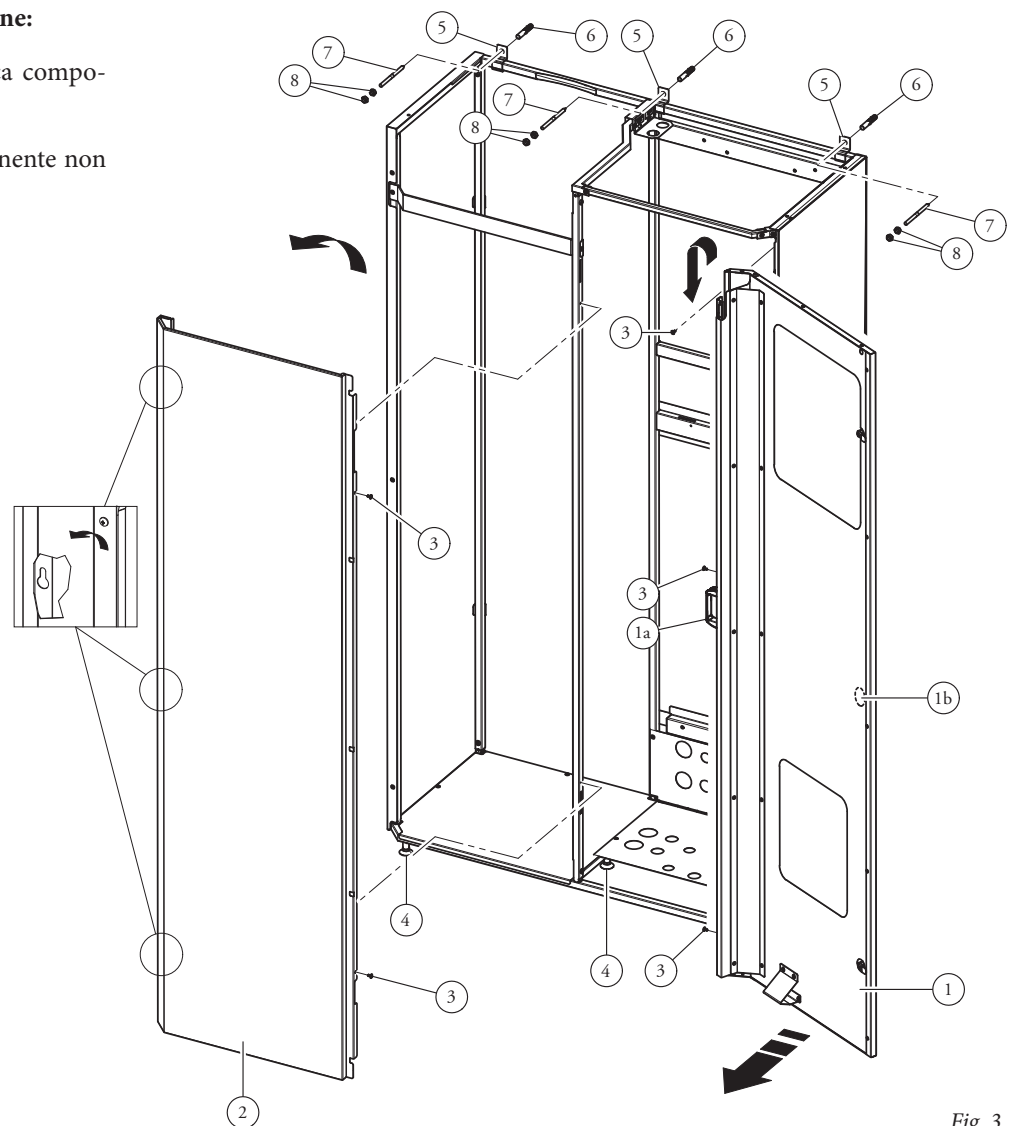
Installare (dove richiesto) i tubi di collegamento del circuito gas refrigerante utilizzando i riferimenti in dima. Le tubazioni devono sporgere all'interno del kit Domus Container quanto necessario per permettere l'allacciamento al prodotto prescelto.

N.B.: Per l'installazione del circuito gas refrigerante e collegamento a pompa di calore rispettare le Norme UNI EN 378

Legenda disegni installazione:

① Identificazione univoca componente presente nel kit

A Identificazione componente non fornito in questo kit



Per installare agevolmente i prodotti all'interno del Domus Container Super Trio, è consigliata la rimozione temporanea della lamiera frontale caldaia (9), della lamiera frontale dell'unità bollitore (10) e del tubolare anteriore (11) (Fig. 4). Per rimontare le parti rimosse precedentemente eseguire le operazioni in ordine inverso.

Attenzione: Per il montaggio/installazione e messa in servizio dei vari componenti all'interno del kit Domus Container Super Trio si rimanda allo specifico libretto istruzioni di ogni singolo prodotto

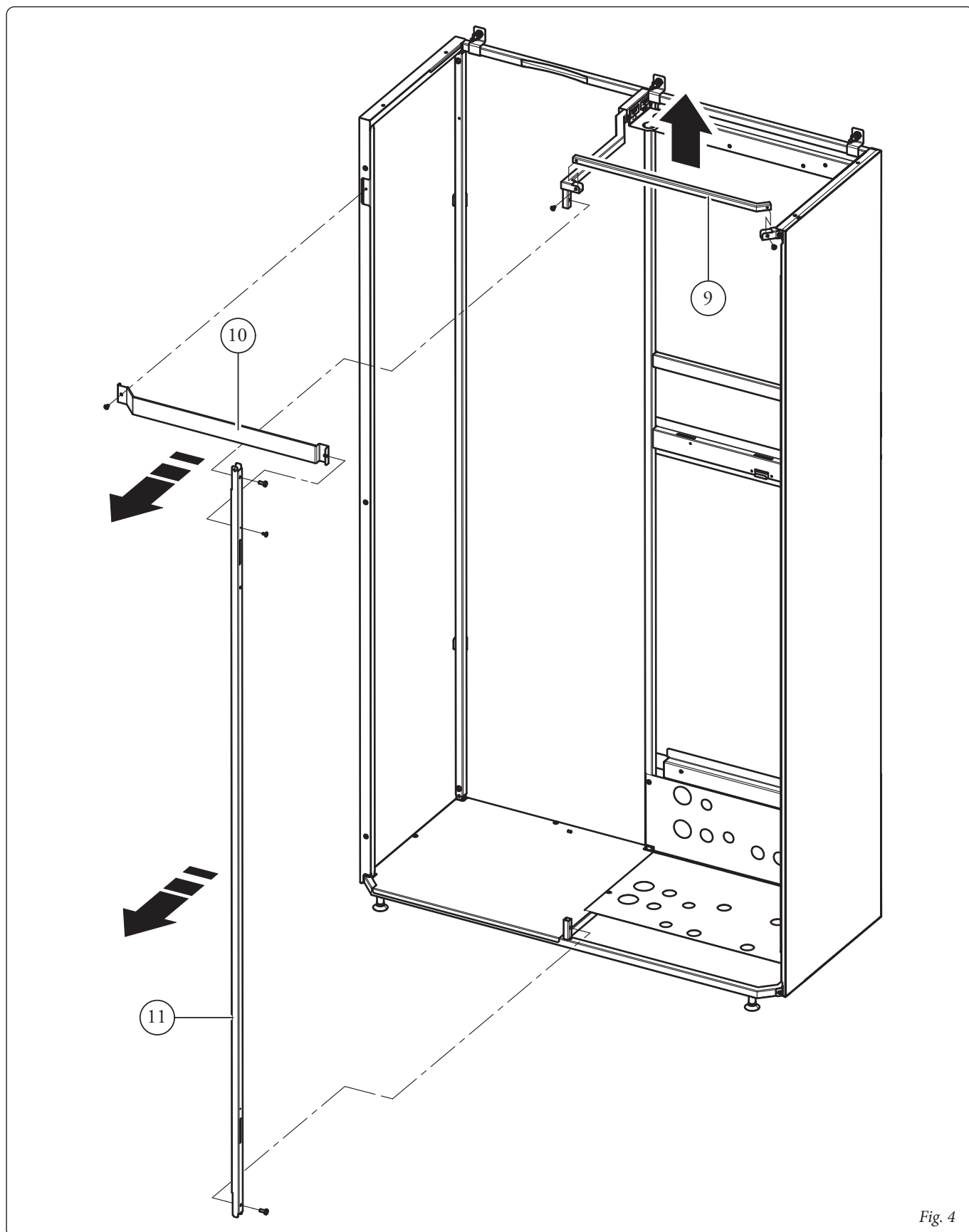


Fig. 4

Ad installazione completata si può procedere a rimontare la mantellatura e la portella anteriore precedentemente smontate. Riagganciare la mantellatura fissa (2) sulle viti con battuta presenti sul telaio e serrare le viti di fissaggio

Per eseguire il montaggio della portella anteriore (1) procedere come descritto di seguito:

- Sollevare la porta facendo presa con la mano destra sulla lamiera sfruttando anche la maniglia tonda anteriore e con la mano sinistra sull'apposita maniglia interna (1a).
- Innestare la linguetta (1c) nella feritoia predisposta (1e);

- Infilata la linguetta, bloccare il tutto in posizione avvitando le 3 viti (3).

N.B.: è possibile registrare la posizione verticale della portella utilizzando le asole (1d).

N.B.: nel caso la portella anteriore (1) non sia allineata con il telaio è possibile eseguire una ulteriore regolazione allentando le viti (1f) e muovendo verticalmente il profilo (1g) sfruttando le asole predisposte. Al termine della regolazione serrare le viti (1f)

N.B.: l'immagine riportata di seguito è solo un esempio delle varie possibilità installative possibili..

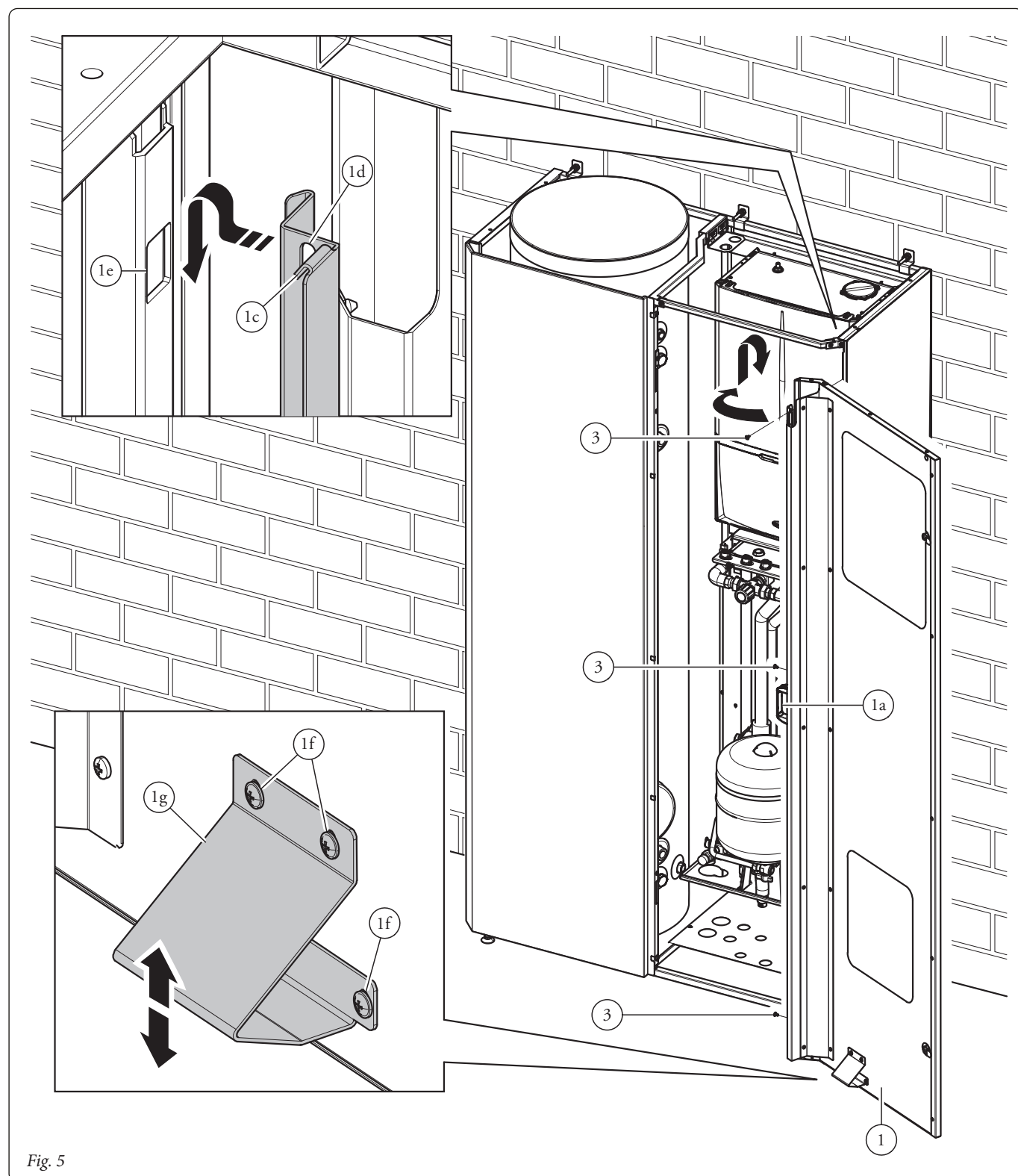


Fig. 5

THIS SHEET MUST BE LEFT WITH THE USER ALONG WITH THE INSTRUCTIONS MANUAL FOR THE FINISHED PRODUCT

GENERAL WARNINGS.

All Immergas products are protected with suitable transport packaging.

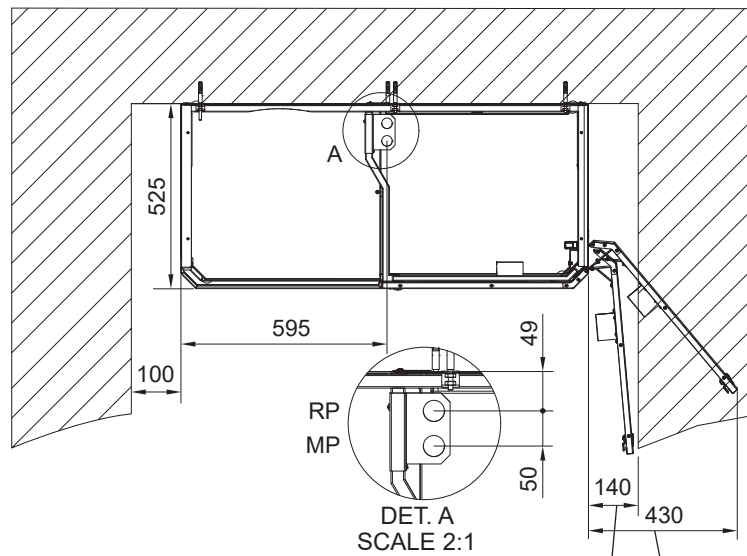
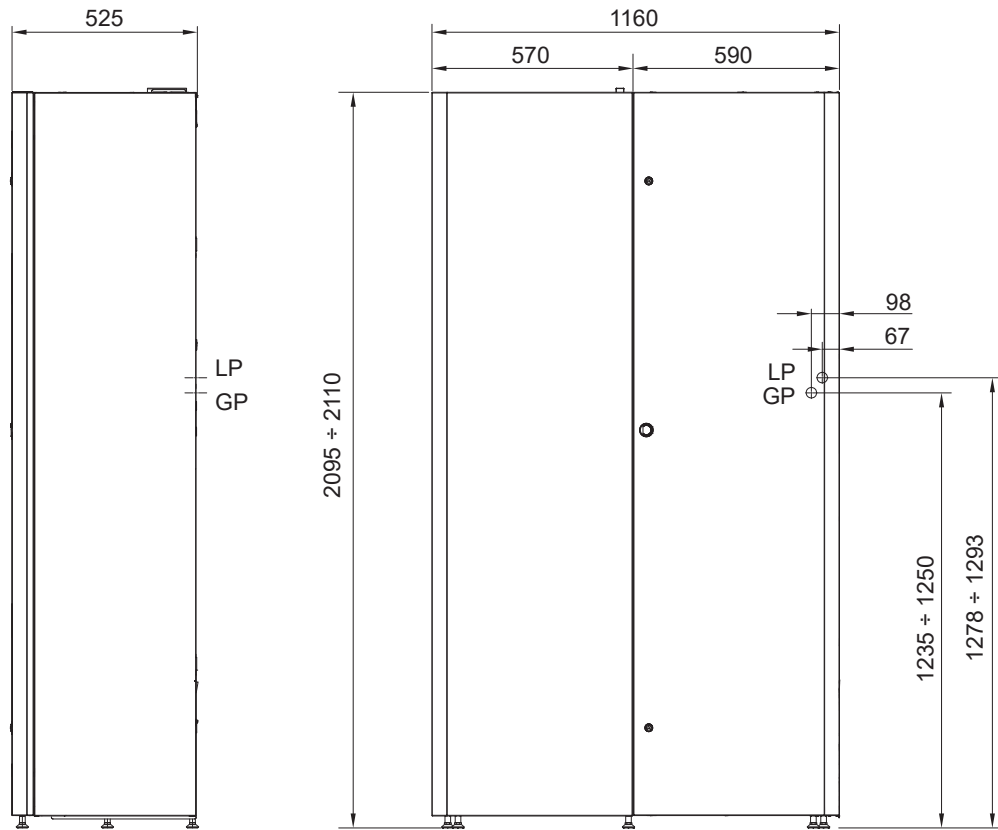
The material must be stored in a dry place protected from the weather.

This instruction manual provides technical information for installing the Immergas kit. As for the other issues related to kit installation (e.g. safety at the workplace, environmental protection, accident prevention), it is necessary to comply with the provisions specified in the regulations in force and with the principles of good practice.

Improper installation or assembly of the Immergas appliance and/or components, accessories, kits and devices can cause unexpected problems for people, animals and objects. Read the instructions provided with the product carefully to ensure proper installation. Installation and maintenance must be performed in compliance with the regulations in force, according to the manufacturer's instructions and by professionally qualified staff, meaning staff with specific technical skills in the plant sector, as envisioned by the law.

OVERALL DIMENSIONS.

Fig. 1



(*) ATTENTION.

The 5 support feet are adjustable.
The height of the feet ranges from 35 to 50 mm.
Super Trio Domus Container dimension:
height with pack feet: 2095 mm
maximum reachable height: 2110 mm

ATTENTION: the connections to the heat pump / circulator can only be made on the rear side.

ATTENTION: in case of installation with concentric flue system, it is necessary to use the flanged stub pipe kit to exit the Super Trio Domus Container

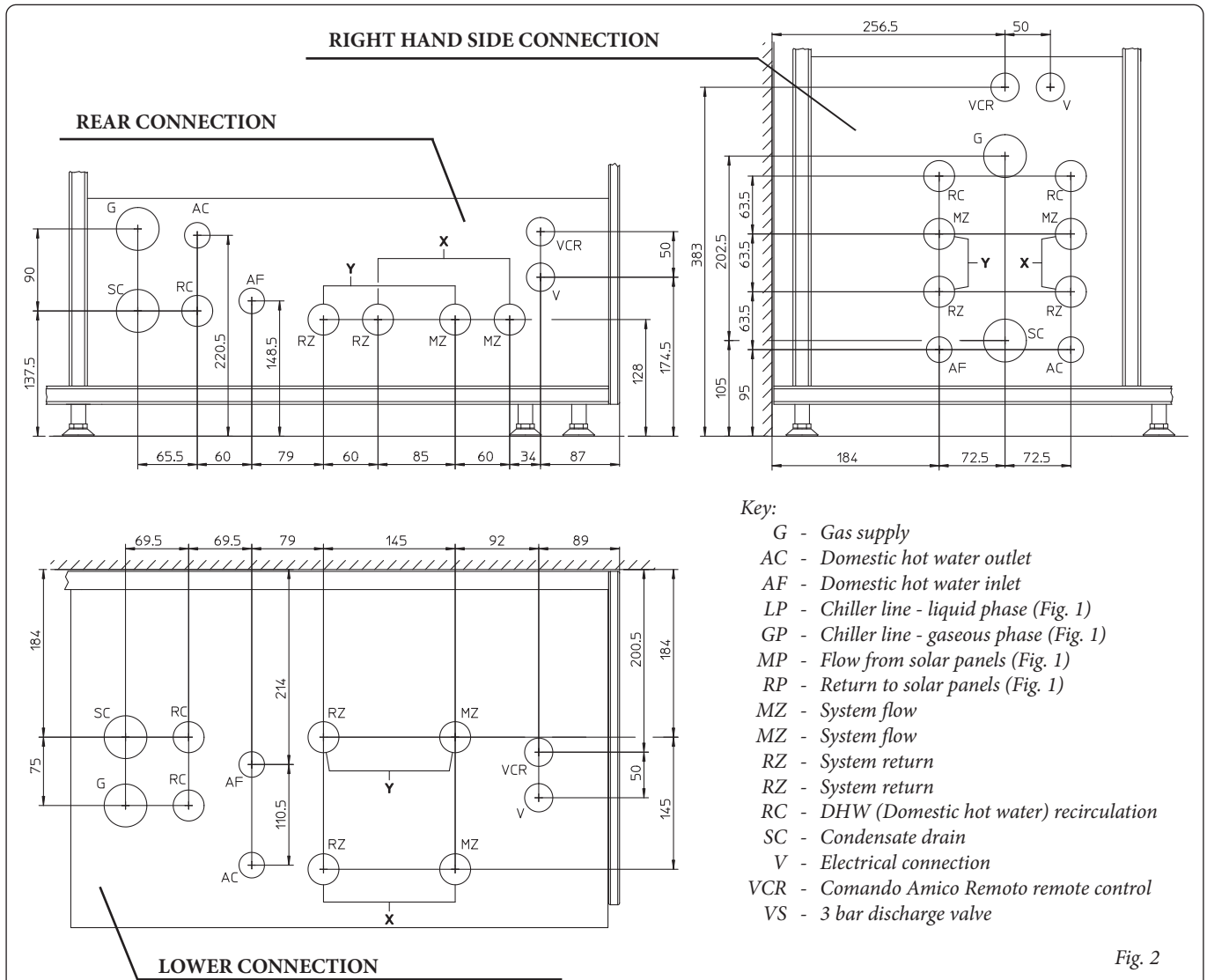
Right-hand side minimum size to open and disassemble door

Maximum door opening - not indispensable -

N.B.: the Super Trio Domus Container comes with 3 mobile points for wall mounting at the top; place them as needed, without them interfering with the products installed inside it.

ATTENTION: place the left side of the Container at least 100 mm away from the wall to allow normal maintenance operations.

CONNECTION TEMPLATE.



- Key:
- G - Gas supply
 - AC - Domestic hot water outlet
 - AF - Domestic hot water inlet
 - LP - Chiller line - liquid phase (Fig. 1)
 - GP - Chiller line - gaseous phase (Fig. 1)
 - MP - Flow from solar panels (Fig. 1)
 - RP - Return to solar panels (Fig. 1)
 - MZ - System flow
 - MZ - System flow
 - RZ - System return
 - RZ - System return
 - RC - DHW (Domestic hot water) recirculation
 - SC - Condensate drain
 - V - Electrical connection
 - VCR - Comando Amico Remoto remote control
 - VS - 3 bar discharge valve

Fig. 2

ZONE CONNECTION TABLE.

	Zona Y	Zona X
Magis Combo Plus V2	Low temperature zone (mixed zone) Optional	High temperature zone (direct zone)
Magis Pro V2	Low temperature zone (mixed zone) Optional	High temperature zone (direct zone)

CONNECTIONS

	GAS			WATER DOMESTIC CW		SYSTEM				CONDENSING UNIT	
	G	AC	AF	RZ (Y)	MZ (Y)	RZ (X)	MZ (X)	LP	GP		
Magis Combo Plus 4-6-9 V2 Magis Pro 4-6-9 V2 (with Super Trio)	G 1/2"	G 1/2"	G 1/2"	G 3/4"	G 3/4"	G 3/4"	G 3/4"	1/4" SAE	5/8" SAE		
Magis Combo Plus 12-14-16 V2 Magis Pro 12-14-16 V2 (with Super Trio Top)	G 1/2"	G 1/2"	G 1/2"	G 1"	G 1"	G 1"	G 1"	3/8" SAE	5/8" SAE		



KIT DESCRIPTION.

The Super Trio Domus Container kit has been designed to keep the installation space of the Magis Combo V2 and Magis Pro V2 to a minimum (not recessed).

The lower part of the frame has levelling feet and holes necessary for the hydraulic, gas, electrical, condensate drain and temperature control connection.

The connections to the heat pump in its rear part must be connected.

The frame is provided with special wall fixing brackets on the rear part.

The top is completely open.

With the presence of boilers, the upper part is completely open for the outlet to the flue ("B type" and "C type" installations) and the intake duct (only for "C type" installation) using the Immergas flue.brackets.

INSTALLATION OPERATIONS.

Before installing the Super Trio Domus Container, it is necessary to remove the front door (1) and the fixed casing (2) by loosening the appropriate screws (3).

Release the fixed casing (2) from the stop screws on the frame by pushing upwards and at the same time pulling it towards you.

N.B.: to remove the front door (1) after having loosened the appropriate screws (3), grip the handle (1a) with your left hand and the knob (1b) with your right hand.

- Proceed by levelling the Super Trio Domus Container using the provided levelling feet (4).
- Make 3 Ø 10 mm holes on the wall in correspondence with the holes of the brackets (5).
- Fix the Super Trio Domus Container on the wall using the Ø10x60 wall plugs (6), screws (7) and nuts (8) supplies (Fig. 3).

Attention: check that the frame remains in square during the fixing operations.

Once the frame has been installed, set up all the connections for the hydraulic connection to the specific product preset in the lower and lateral part.

N.B.: The connection unit is not supplied, but is sold separately (Optional). To ease installation, choose whether to make the connection at the rear, bottom or side (bottom right) of the Super Trio Domus Container kit (see Fig. 3).

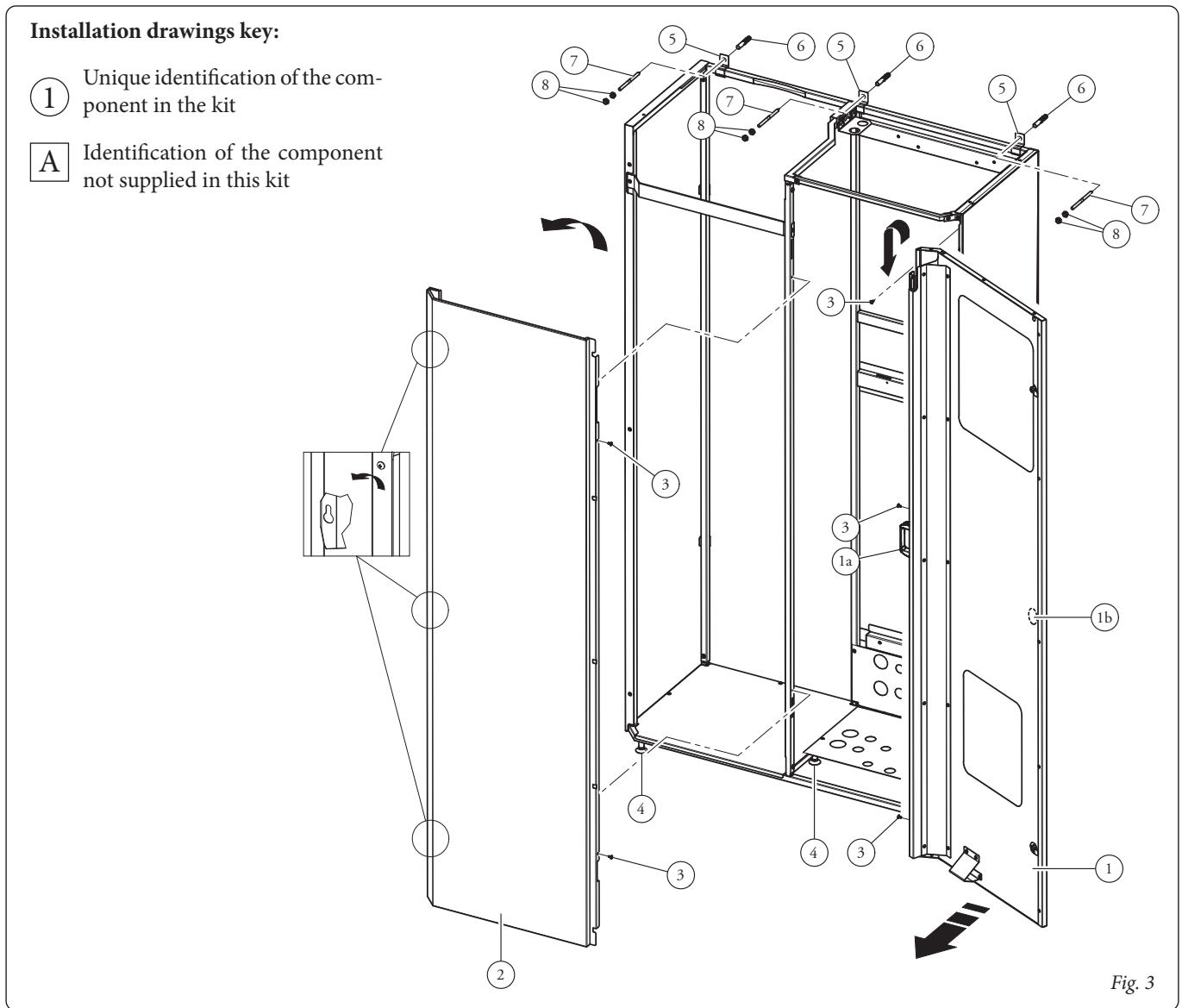
The electrical connections require the connection to the electric mains to be separated from the connection to the temperature control for the cables to reach the various template references.

Make the gas connection (where required). The gas pipe can exit through the rear outlet, the lower outlet, the right side outlet.

N.B.: to install the gas supply pipe, under or out of route, comply with the installation standards UNI 7129 / 7131-99.

Install the connecting pipes of the coolant gas circuit (where required) using the pre-drilled holes. The pipes inside the Domus Container kit must protrude as necessary to allow the chosen product to be connected.

N.B.: Comply with the UNI EN 378 Standards for the installation of the coolant gas circuit and connection to the heat pump.



In order to easily install the products inside the Super Trio Domus Container, it is recommended to temporarily remove the appliance front metal-sheet plate (9), the storage tank unit front metal-sheet plate (10) and the front pipe (11) (Fig. 4). Carry out the operations in inverse order to reassemble the previously removed parts.

Attention: Refer to the specific instruction booklet of each individual product for assembly/installation and commissioning of the various components inside the Super Trio Domus Container kit.

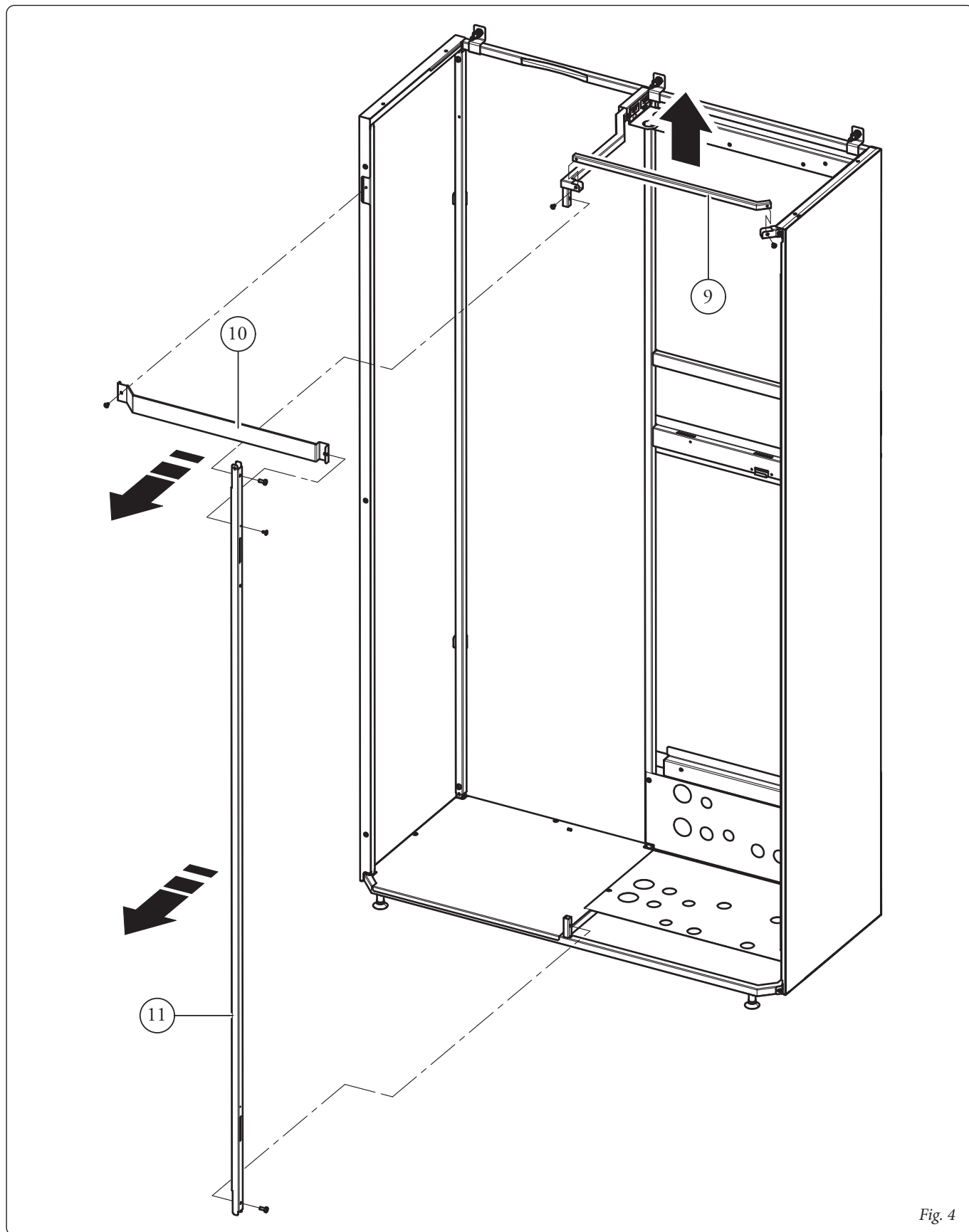


Fig. 4

Once installation is completed, the previously removed casing and front door can be reassembled.

Hook the fixed casing (2) back onto the screws with stop on the frame and tighten the fixing screws.

Proceed as follows to assemble the front door (1):

- Lift the door by gripping the metal-sheet plate with your right hand, also using the front round handle and with your left hand grip the internal handle (1a).
- Engage the tab (1c) into the provided slot (1e);
- Once the tab is inserted, lock everything in position by tightening the 3 screws (3).

N.B.: the vertical position of the door can be adjusted using the slots (1d).

N.B.: if the front door (1) is not aligned with the frame, a further adjustment can be made by loosening the screws (1f) and moving the profile (1g) vertically using the provided slots. Once adjusted, tighten the screws (1f).

N.B.: the following image is only an example of the various installation options possible.

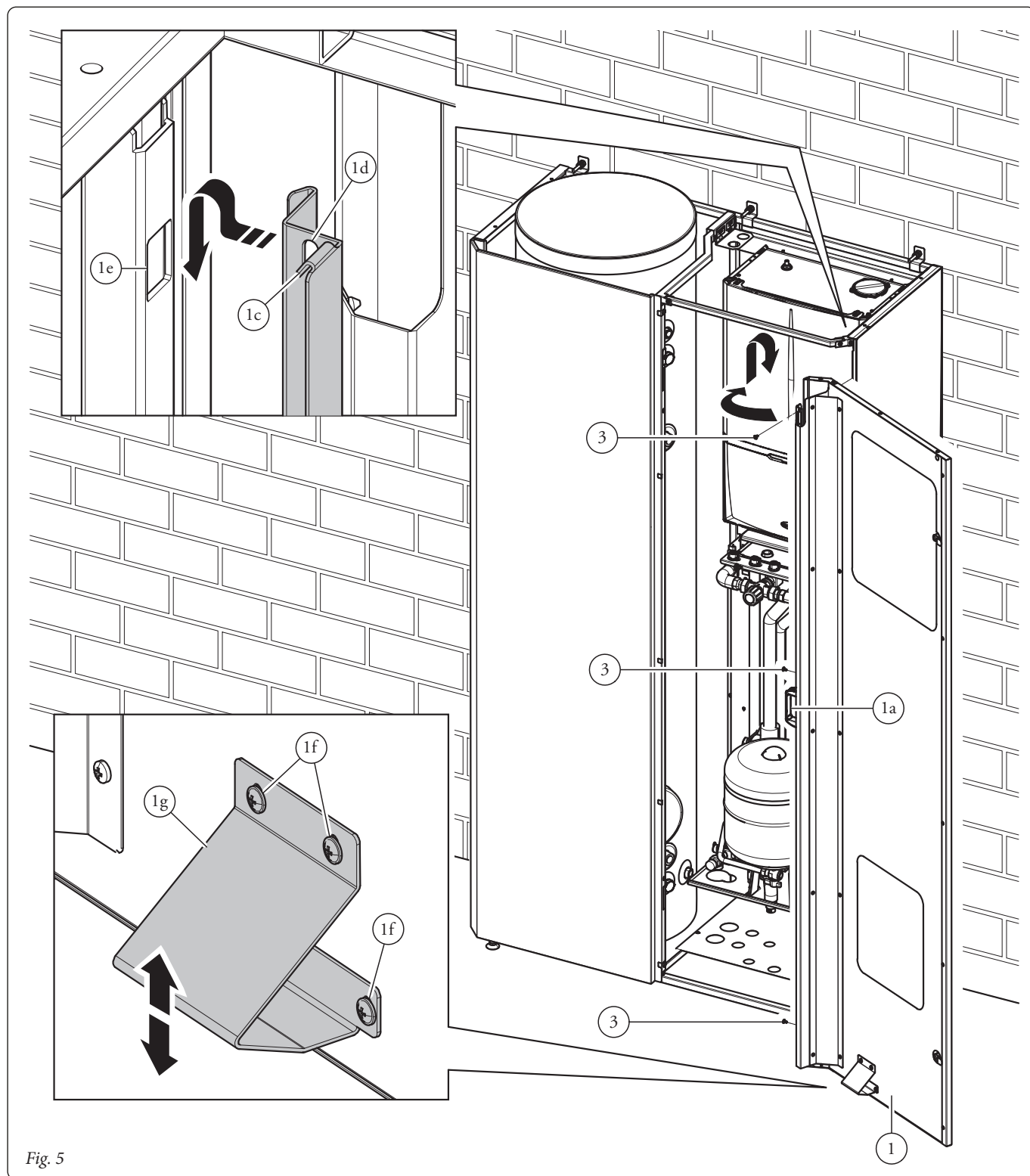


Fig. 5

Nel corso della vita utile dei prodotti, le prestazioni sono influenzate da fattori esterni, come ad es. la durezza dell'acqua sanitaria, gli agenti atmosferici, le incrostazioni nell'impianto e così via. I dati dichiarati si riferiscono ai prodotti nuovi e correttamente installati ed utilizzati, nel rispetto delle norme vigenti.

N.B.: si raccomanda di fare eseguire una corretta manutenzione periodica.

During the useful life of the products, performance is affected by external factors, e.g. the hardness of the DHW, atmospheric agents, deposits in the system and so on. The data declared refer to new products that are correctly installed and used with respect to the Standards in force.

N.B.: correct periodic maintenance is highly recommended.



Il libretto istruzioni è realizzato in carta ecologica.

The instruction manual is printed on environmentally-friendly paper.



immergas.com

Per richiedere ulteriori approfondimenti specifici, i Professionisti del settore possono anche avvalersi dell'indirizzo e-mail:

consulenza@immergas.com

To request further specific details, sector Professionals can also use the following e-mail address: **consulenza@immergas.com**

Immergas S.p.A.

42041 Brescello (RE) - Italy

Tel. 0522.689011

Fax 0522.680617

Azienda certificata ISO 9001
ISO 9001 certified company

