

Cod. 1.027361 - Rev. 15.029807/000

ISTRUZIONI PER L'INSTALLATORE:

Per effettuare il montaggio del Kit disconnettore procedere nel seguente modo:

Togliere tensione all'apparecchio disalimentando l'interruttore a monte della caldaia e chiudere sempre a monte l'ingresso dell'acqua fredda sanitaria agendo sul rubinetto (8).

Aprire un qualsiasi rubinetto dell'acqua sanitaria per permettere lo scarico della pressione nel circuito dell'acqua sanitaria.

Smontare la mantellatura della caldaia come descritto nel relativo libretto istruzioni.

Scaricare la pressione del circuito impianto agendo sull'apposito rubinetto di svuotamento (4).

Smontare il tubo che collega il vaso espansione (1) al rubinetto di riempimento (5) e il gruppo entrata

fredda (7) del bollitore.

Montare il tubo (6) collegandolo al gruppo entrata fredda (7) e al vaso espansione (1) interponendo le relative guarnizioni piane.

Montare il tubo (2) collegandolo al rubinetto di riempimento (5) e interponendo la relativa guarnizione piana.

A questo punto montare il disconnettore (3) come rappresentato in figura *facendo attenzione che il senso della freccia rappresentata sul disconnettore sia rivolta verso sinistra e quindi verso il rubinetto di riempimento (5)*, avendo cura inoltre di interporre le relative guarnizioni piane tra i vari collegamenti idraulici.

Il raccordo di scarico del disconnettore (3) deve essere allacciato ad un imbuto di scarico, in caso

contrario, se la valvola dovesse intervenire allagando il locale, il costruttore della caldaia non sarà responsabile.

Chiudere il rubinetto di svuotamento (4), rimontare la mantellatura.

Riaprire l'ingresso dell'acqua fredda sanitaria (8). Ripristinare la corretta pressione d'acqua all'interno della caldaia tramite il rubinetto di riempimento impianto (5).

Chiudere il rubinetto di riempimento impianto (5) dopo l'operazione.

Ridare tensione alla caldaia per portarla alle normali condizioni di funzionamento.

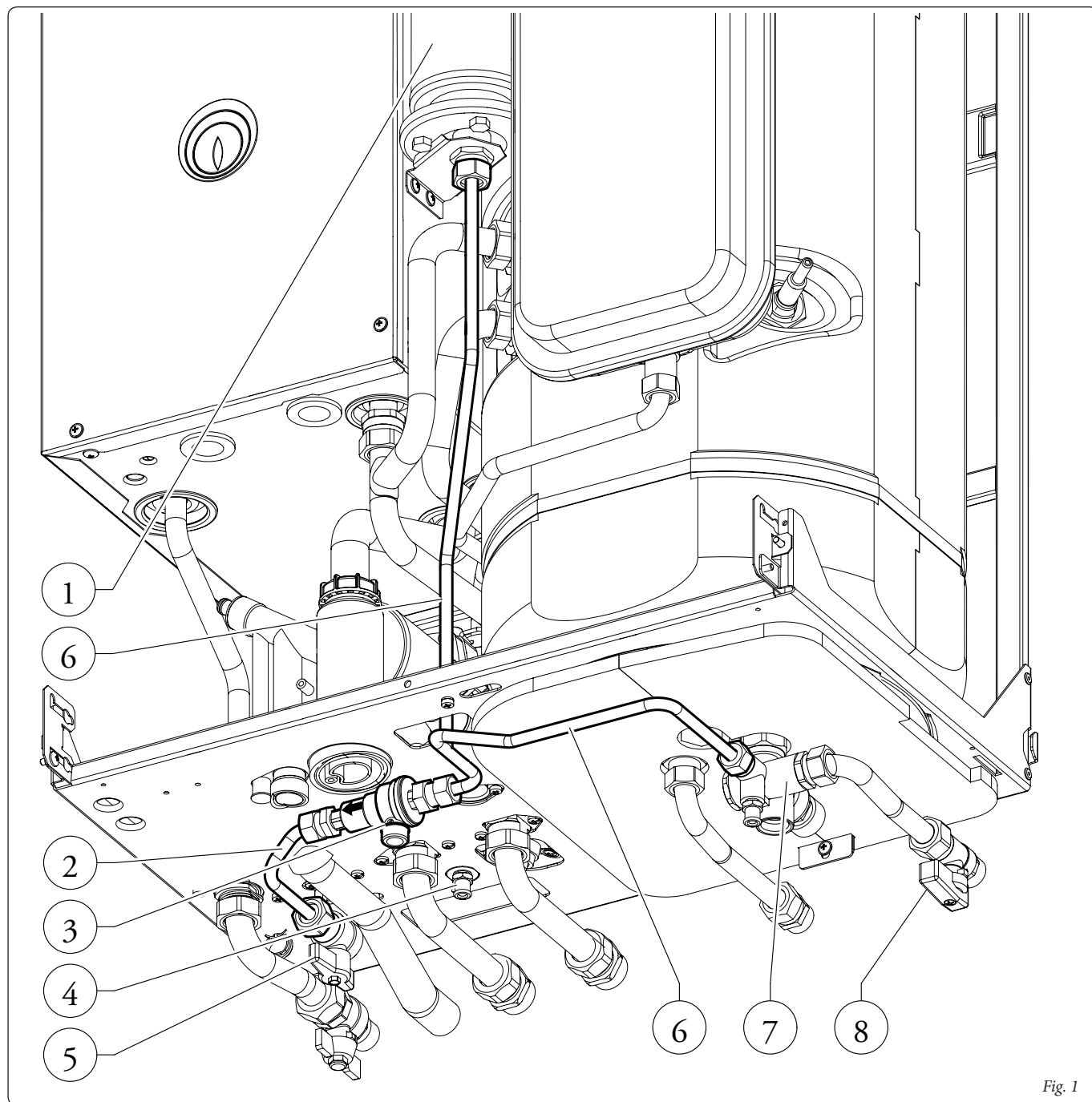


Fig. 1