

## KIT DOSATORE POLIFOSFATI SERIE VICTRIX TT, VICTRIX EXA, VICTRIX TERA, VICTRIX TERA V2, VICTRIX TERA VIP, VICTRIX TERA VIP V2, MAGIS COMBO V2, VICTRIX HYBRID, VICTRIX MAIOR, VICTRIX EXTRA, MYTHOS HP E VICTRIX SUPERIOR (2022)

**COD. 3.017323**

### AVVERTENZE GENERALI

Tutti i prodotti Immergas sono protetti con idoneo imballaggio da trasporto.

Il materiale deve essere immagazzinato in ambienti asciutti ed al riparo dalle intemperie.

Il presente foglio istruzioni contiene informazioni tecniche relative all'installazione del kit Immergas. Per quanto concerne le altre tematiche correlate all'installazione del kit stesso (a titolo esemplificativo: sicurezza sui luoghi di lavoro, salvaguardia dell'ambiente, prevenzioni degli infortuni), è necessario rispettare i dettami della normativa vigente ed i principi della buona tecnica.

L'installazione o il montaggio improprio dell'apparecchio e/o dei componenti, accessori, kit e dispositivi Immergas potrebbe dare luogo a problematiche non prevedibili a priori nei confronti di persone, animali, cose. Leggere attentamente le istruzioni a corredo del prodotto per una corretta installazione dello stesso.

L'installazione e la manutenzione devono essere effettuate in ottemperanza alle normative vigenti, secondo le istruzioni del costruttore e da parte di personale abilitato nonché professionalmente qualificato, intendendo per tale quello avente specifica competenza tecnica nel settore degli impianti, come previsto dalla Legge.

L'installazione e la manutenzione devono essere effettuate in ottemperanza alle normative vigenti, secondo le istruzioni del costruttore e da parte di personale abilitato nonché professionalmente qualificato, intendendo per tale quello avente specifica competenza tecnica nel settore degli impianti, come previsto dalla Legge.

### IMPIEGO

Il dosatore proporzionale si impiega per dosare all'acqua il Cillit®-55 M-H Universal,

composto da sali minerali naturali che hanno la proprietà di contrastare in modo efficace la formazione di incrostazioni di calcare e corrosioni nei circuiti per la produzione di acqua calda e fredda sanitaria.

Il dosatore non deve essere installato in luoghi dove la temperatura scende sotto i 0°C.

La protezione dalle incrostazioni degli impianti è prescritta dal D.P.R. 59/2009, dalla normativa UNI-CTI 8065 e quindi dal D.M. 37/08. Il dosatore è conforme al D.M. 174/04 e al D.M. 25/12 in quanto purezza dei materiali.

Lasciare copia del presente manuale di istruzioni accanto all'apparecchio.

### DATI TECNICI

Temperatura max. acqua ..... 30°C  
 Temperatura max. ambiente ..... 40°C  
 Portata nominale ..... 1,5 m<sup>3</sup>/h  
 Perdita di carico alla portata nominale ..... 0,29 bar  
 Autonomia ..... 25 m<sup>3</sup> (circa)  
 Carica Cillit®-55 ..... 80 g.  
 Fornitura Cillit®-55 ..... Nr. 2 buste 80 g.

### CONTROLLI E GESTIONE

Controllare attraverso la coppa trasparente la carica del prodotto, quando la coppa è vuota ricaricare come descritto nel paragrafo "Ricaricamento dosatore". Per le ricariche utilizzare esclusivamente Cillit®-55 M-H Universal.

L'utilizzo di prodotti diversi oltre a far decadere la garanzia può causare danni al dosatore ed agli impianti.

### EVENTUALI INCONVENIENTI E LORO CAUSE

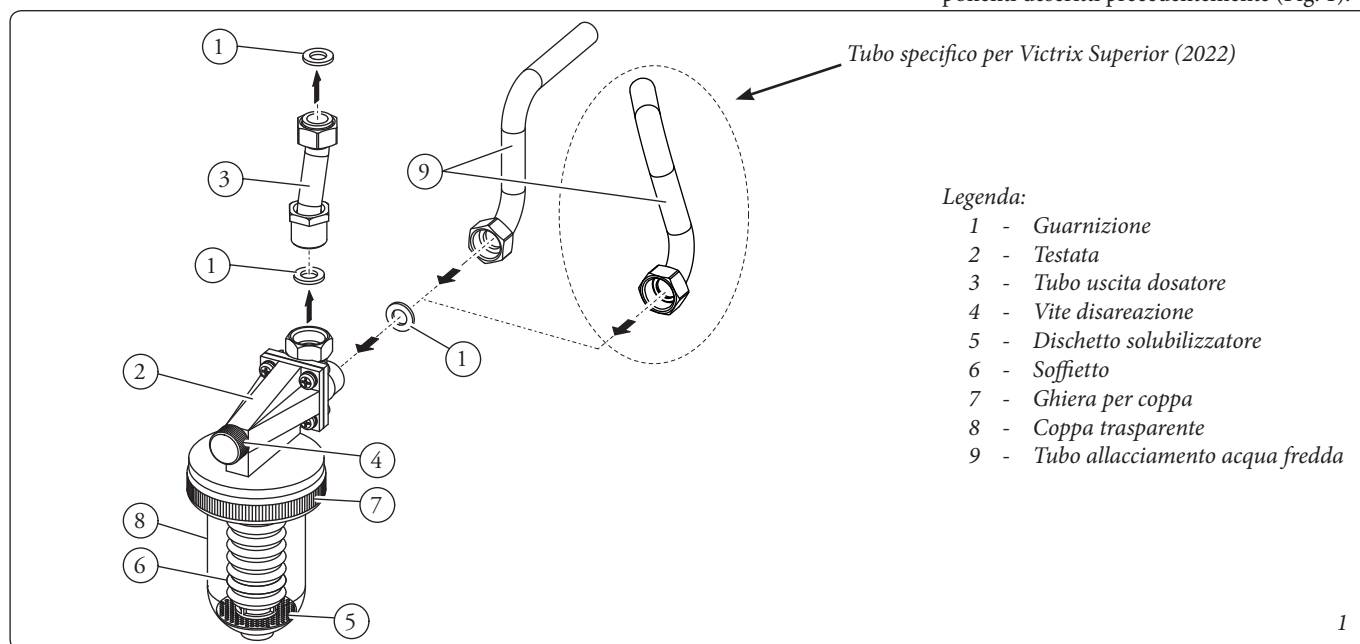
Se l'apparecchio non consuma prodotto, chiamare una impresa abilitata (ad esempio il Servizio Assistenza Tecnica Immergas) per i necessari controlli dato che in questo caso il dosatore non sta funzionando.

Possibile causa	Rimedi
Valvole di intercettazione chiuse	Aprire le valvole
Apparecchio non disareato	Disareare l'apparecchio
Carica non sufficientemente indurita	Rifare la carica rispettando le istruzioni
Ugelli di ingresso e/o uscita occlusi	Pulire gli ugelli

**MONTAGGIO DELLA TUBAZIONE E DEL RACCORDO DI ALLACCIAMENTO SULLA TESTATA DEL DOSATORE DI POLIFOSFATI**  
 Premontare senza serrare con forza il tubo uscita dosatore (3) e il tubo allacciamento (9) alla testata (2).

**N.B.:** nel caso di Victrix Superior (2022), montare il tubo specifico (Fig. 1).

Assicurarsi di interporre le guarnizioni (1) presenti nel kit durante il fissaggio dei componenti descritti precedentemente (Fig. 1).



### Legenda:

- 1 - Guarnizione
- 2 - Testata
- 3 - Tubo uscita dosatore
- 4 - Vite disareazione
- 5 - Dischetto solubilizzatore
- 6 - Soffietto
- 7 - Ghiera per coppa
- 8 - Coppa trasparente
- 9 - Tubo allacciamento acqua fredda

#### INSTALLAZIONE DOSATORE POLIFOSFATI

Togliere tensione alla caldaia e chiudere a monte l'ingresso dell'acqua fredda sanitaria agendo sul rubinetto (1) ed aprire un qualsiasi rubinetto dell'acqua sanitaria per permettere lo scarico della pressione nel circuito dell'acqua sanitaria.

Smontare la griglia inferiore di protezione (vedi libretto istruzioni della caldaia).

Smontare il tubo di ingresso acqua fredda presente sulla caldaia e montare al suo posto il tubo (2) del gruppo dosatore (4) premontato precedentemente senza serrare i dadi.

Collegare il tubo uscita dosatore (3) alla caldaia interponendo la guarnizione presente nel kit. Ultimato il montaggio serrare a fondo i dadi.

#### Solo per modelli Victrix Exa e Magis Combo V2.

Asportare il semitrancio presente sulla griglia inferiore di protezione in corrispondenza della coppa.

Rimontare la griglia di protezione inferiore, a questo punto la ghiera e la coppa del dosatore di polifosfati (4), devono risultare accessibili dal fondo, in modo tale da poter effettuare le ricariche di Cillit®-55.

#### Solo per modello Victrix Superior (2022).

Rimontare la griglia di protezione inferiore, a questo punto la ghiera e la coppa del dosatore di polifosfati (4), devono risultare accessibili dal fondo, in modo tale da poter effettuare le ricariche di Cillit®-55.

#### MESSA IN SERVIZIO DEL DOSATORE POLIFOSFATI

Al termine delle operazioni di cui sopra: Riaprire l'ingresso dell'acqua fredda sanitaria (1).

Ridare tensione alla caldaia.

### SERIE VICTRIX TT

#### VICTRIX TERA

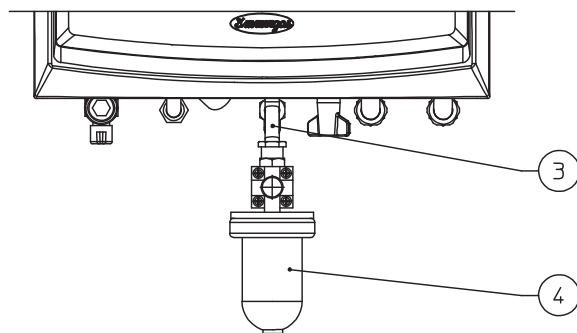
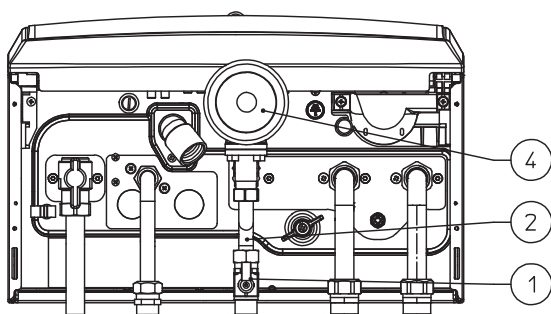
#### VICTRIX TERA V2

#### VICTRIX HYBRID

#### MYTHOS HP

#### VICTRIX EXTRA

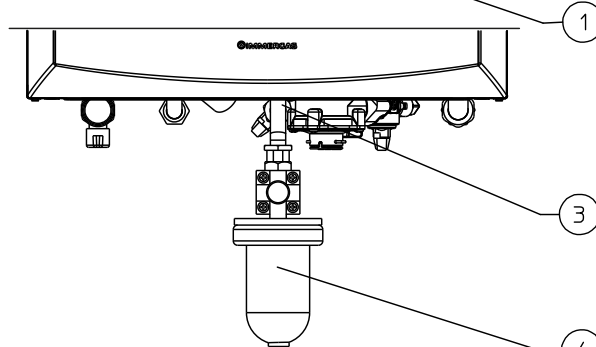
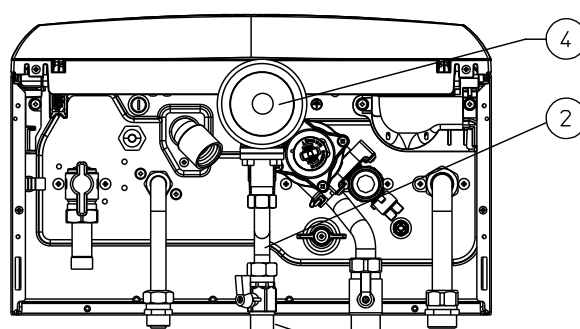
VISTA INFERIORE



VISTA FRONTALE

### VICTRIX MAIOR

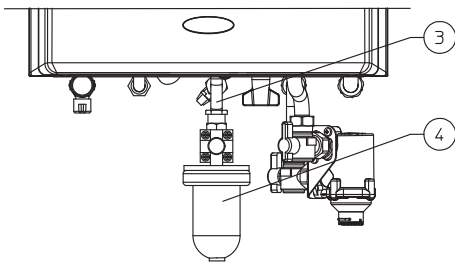
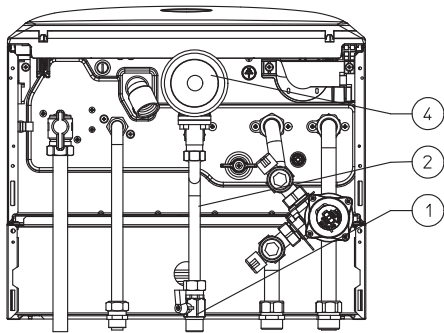
VISTA INFERIORE



VISTA FRONTALE

**VICTRIX TERA VIP  
VICTRIX TERA VIP V2**

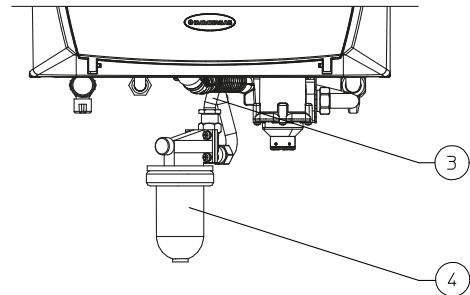
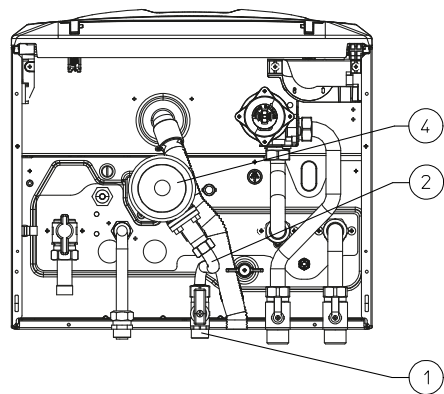
VISTA INFERIORE



VISTA FRONTALE

**VICTRIX SUPERIOR (2022)**

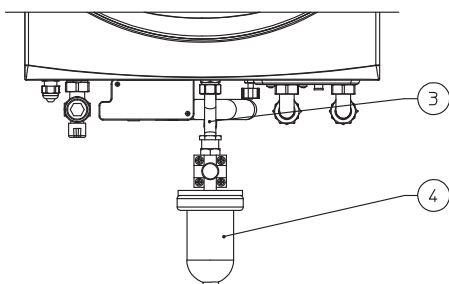
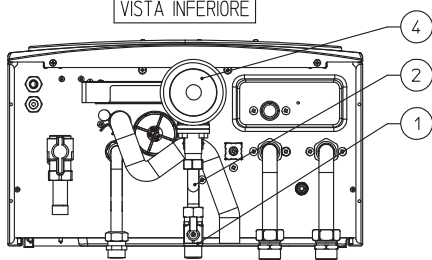
VISTA INFERIORE



VISTA FRONTALE

**VICTRIX EXA**

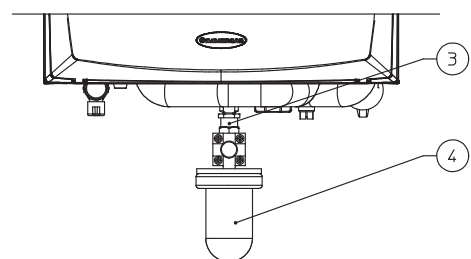
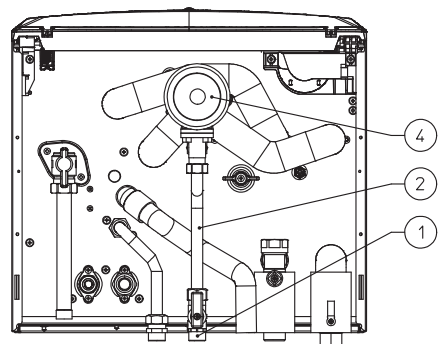
VISTA INFERIORE



VISTA FRONTALE

**MAGIS COMBO V2**

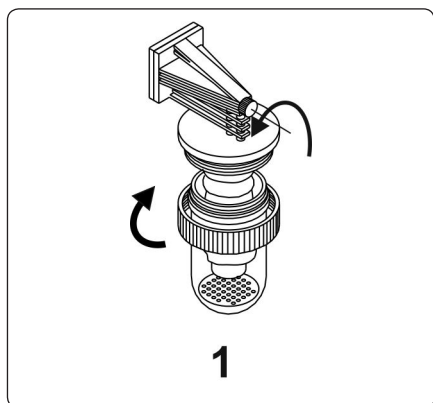
VISTA INFERIORE



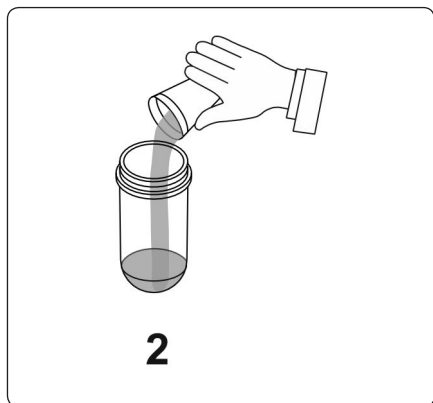
VISTA FRONTALE

### CARICAMENTO DOSATORE POLIFOSFATI CON DISCHETTO SOLUBILIZZATORE.

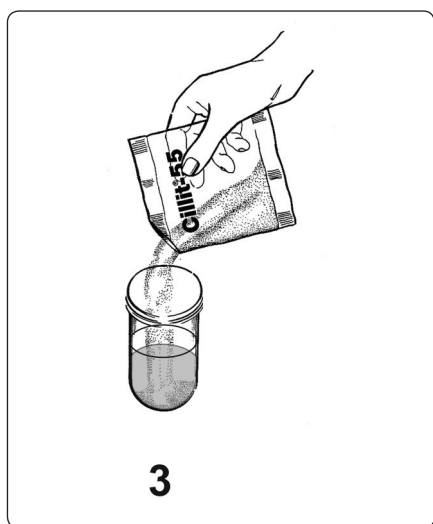
Chiudere la valvola di intercettazione acqua fredda (Rif. 1 Fig. 2 e 3). Aprire un rubinetto di acqua calda più vicino per togliere pressione all'interno del circuito acqua sanitaria, allentare la vite di disareazione e svitare la coppa.



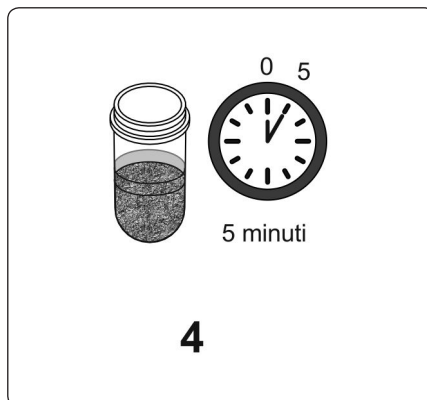
Lavare con acqua pulita la coppa, il soffietto e il disco solubilizzatore. Versare nella coppa un bicchiere di acqua (60 cc).



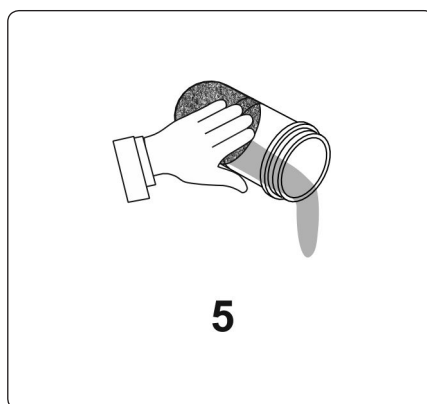
Togliere un angolo della busta sigillata da 80 grammi contenente il Cillit®-55 M-H Universal e versare tutto il contenuto nell'acqua della coppa.



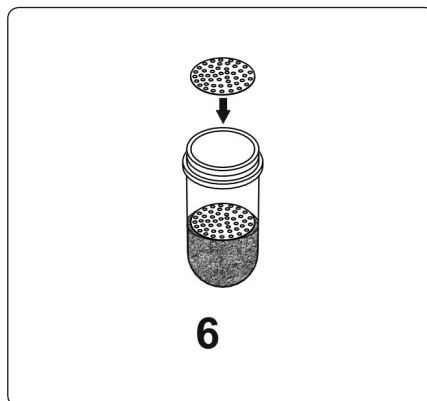
Appoggiare in verticale la coppa su un ripiano e attendere 5 minuti per lasciare solidificare il prodotto sotto l'acqua.



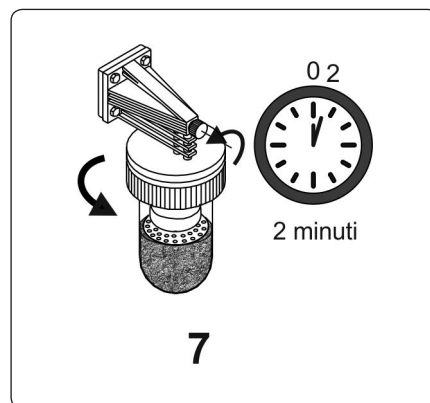
Trascorsi i 5 minuti, eliminare l'acqua in eccesso sopra il prodotto.



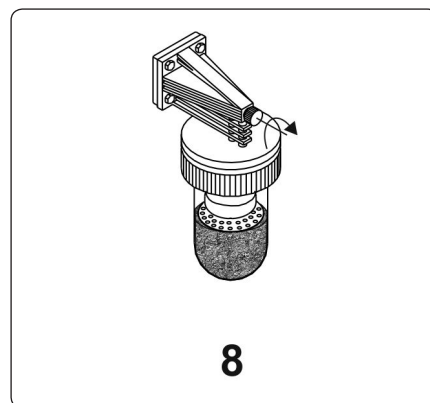
Quindi sovrapporre il disco solubilizzatore, inserire la coppa nella testata e avvitare la ghiera.



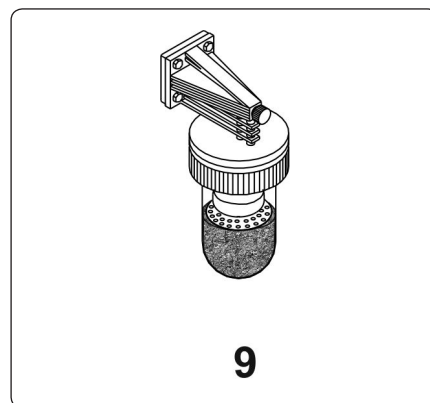
Con la vite di disareazione ancora allentata aprire i rubinetti di intercettazione ed attendere 2 minuti per la completa disareazione. Quando esce solamente acqua chiudere la vite di disareazione.



Far scorrere acqua per 2 minuti circa, quindi allentare nuovamente la vite di disareazione per verificare la completa disareazione.



Chiudere la vite di disareazione. Il dosatore è pronto per l'esercizio.



## POLYPHOSPHATE DISPENSER KIT VICTRIX TT, VICTRIX EXA, VICTRIX TERA, VICTRIX TERA V2, VICTRIX TERA VIP, VICTRIX TERA VIP V2, MAGIS COMBO V2, VICTRIX HYBRID, VICTRIX MAIOR, VICTRIX EXTRA, MYTHOS HP E VICTRIX SUPERIOR (2022)

### CODE 3.017323

#### GENERAL WARNINGS

All Immergas products are protected with suitable transport packaging.

The material must be stored in a dry place protected from the weather.

This instruction manual provides technical information for installing the Immergas kit. As for the other issues related to kit installation (e.g. safety at the workplace, environmental protection, accident prevention), it is necessary to comply with the provisions specified in the regulations in force and with the principles of good practice.

Improper installation or assembly of the Immergas appliance and/or components, accessories, kits and devices can cause unexpected problems for people, animals and objects. Read the instructions provided with the product carefully to ensure proper installation.

Installation and maintenance must be performed in compliance with the regulations in force, according to the manufacturer's instructions and by professionally qualified staff, meaning staff with specific technical skills in the plant sector, as envisioned by the law.

#### USE

The proportional dispenser is used to dose in water the Cillit®-55 M-H Universal, a compound of natural mineral salts which efficiently prevent limescale deposits and

corrosions from forming inside the circuits for the production of domestic hot and cold water.

The dispenser must not be installed in places where the temperature falls below 0°C.

Protection from deposits inside the systems is required by D.P.R. 59/2009, by the UNI-CTI 8065 standard and so by M.D. 37/08. The dispenser is in compliance to M. D. 174/04 and to M.D. 25/12, concerning the purity of materials.

Please leave a copy of this instruction manual near the equipment.

#### TECHNICAL DATA

Max. water temperature ..... 30°C  
 Max. room temperature..... 40°C  
 Rated flow rate ..... 1.5 m<sup>3</sup>/h  
 Head loss at rated flow rate ..... 0.29 bar  
 Autonomy..... 25 m<sup>3</sup> (circa)  
 Cillit®-55 load..... 80 g.  
 Cillit®-55 supply ..... No. 2 bags 80 gr.

#### CHECKS AND MANAGEMENT

Check the amount of product looking through the transparent basin: when the basin is empty, refill as shown in paragraph "Dispenser loading". Only use Cillit®-55 M-H Universal to refill.

Using other products, as well as voiding the warranty, can seriously damage the dispenser and the system.

#### POSSIBLE PROBLEMS AND THEIR CAUSES

If the appliance does not consume the product, contact a licensed company (for example the Immergas Technical Assistance Service) for the required checks, since in this case the dispenser is not working.

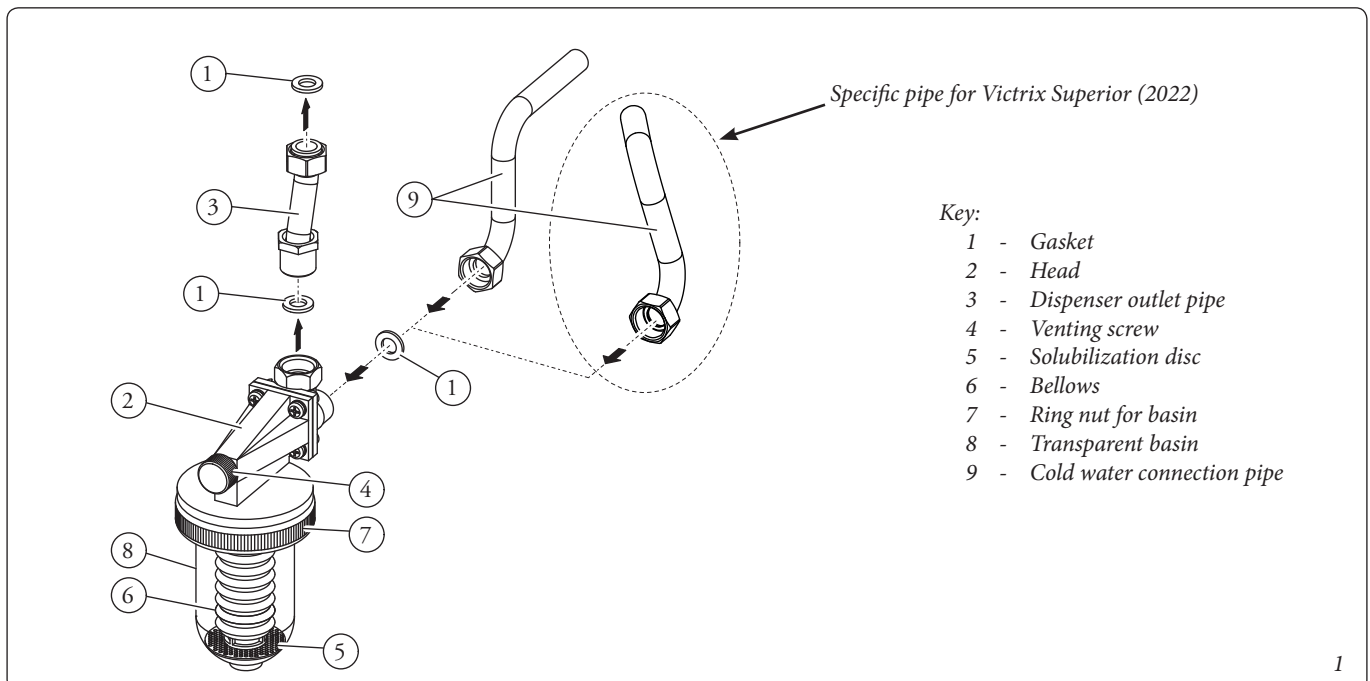
Possible cause	Solutions
Shut-off valves closed	Open the valves
Appliance not de-aerated	Deaerate the appliance
Load not sufficiently hardened	Refill following the instructions
Inlet and/or outlet nozzles clogged	Clean the nozzles

#### ASSEMBLING THE PIPING AND CONNECTION FITTING ON THE HEAD OF THE POLYPHOSPHATE DISPENSER

Preassemble the dispenser outlet pipe (3) and the connection pipe (9) to the head (2) without tightening them.

**Note:** in case of Victrix Superior (2022), mount the specific pipe (Fig. 1).

Make sure to interpose the gaskets (1) included in the kit when securing the components described above (Fig. 1).



#### Key:

- 1 - Gasket
- 2 - Head
- 3 - Dispenser outlet pipe
- 4 - Venting screw
- 5 - Solubilization disc
- 6 - Bellows
- 7 - Ring nut for basin
- 8 - Transparent basin
- 9 - Cold water connection pipe

## POLYPHOSPHATE DISPENSER INSTALLATION

Disconnect power to the boiler and close the upstream domestic cold water inlet by turning the cock (1) and open any domestic hot water cock to allow discharging the pressure in the domestic water circuit.

Disassemble the bottom protective grid (see boiler instruction book).

Disassemble the cold water inlet pipe on the boiler and, in its place, mount the pipe (2) of the dispenser unit (4) previously preassembled without tightening the nuts.

Connect the dispenser outlet pipe (3) to the boiler, interposing the gasket included in the kit. When installation is finished, tighten the nuts all the way.

## Only for models Victrix Exa and Magis Combo V2

Remove the knockout panel on the bottom protective grid on the basin.

Refit the bottom protective grid. At this point the ring nut and basin of the polyphosphate dispenser (4) must be accessible from the bottom, in order to refill with Cillit®-55.

## Only for model Victrix Superior (2022).

Refit the bottom protective grid. At this point the ring nut and basin of the polyphosphate dispenser (4) must be accessible from the bottom, in order to refill with Cillit®-55.

## COMMISSIONING OF THE POLYPHOSPHATE DISPENSER

At the end of the above operations:

Reopen the domestic cold water inlet (1).  
Power the boiler.

### SERIE VICTRIX TT

VICTRIX TERA

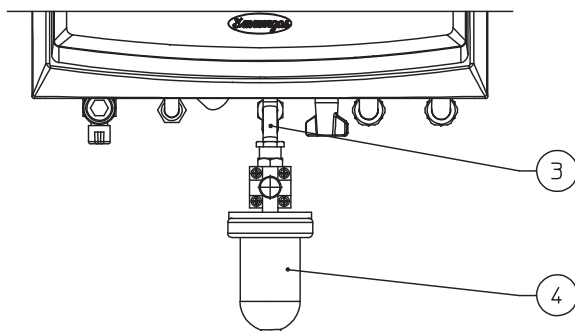
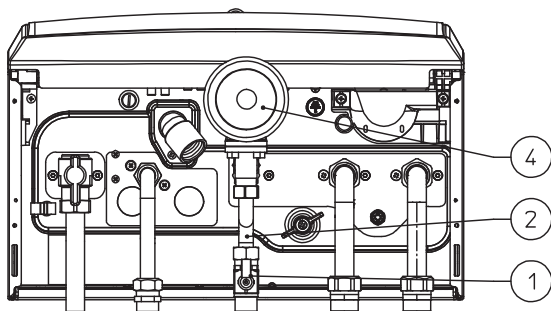
VICTRIX TERA V2

VICTRIX HYBRID

MYTHOS HP

VICTRIX EXTRA

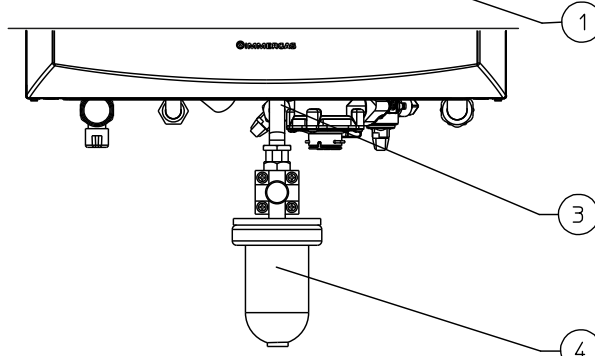
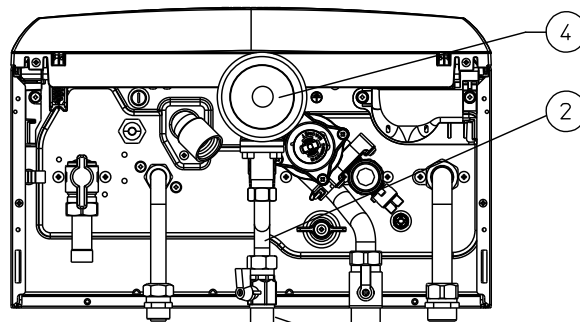
BOTTOM VIEW



FRONT VIEW

### VICTRIX MAIOR

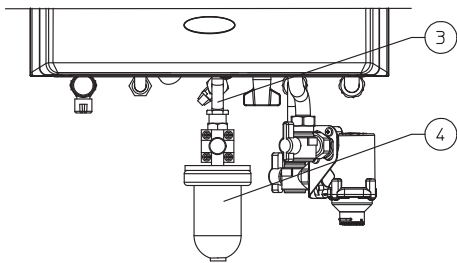
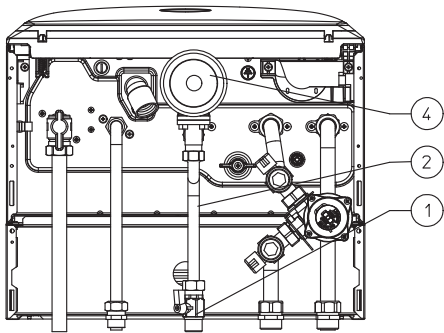
BOTTOM VIEW



FRONT VIEW

**VICTRIX TERA VIP  
VICTRIX TERA VIP V2**

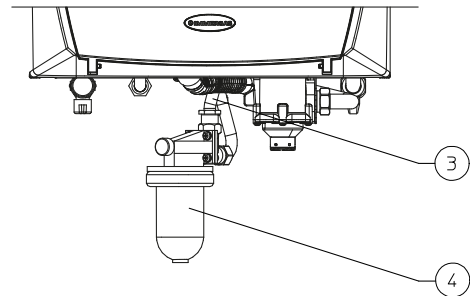
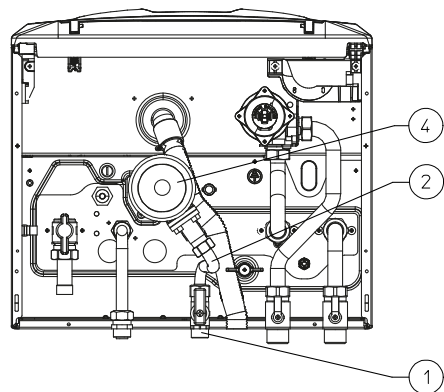
BOTTOM VIEW



FRONT VIEW

**VICTRIX SUPERIOR (2022)**

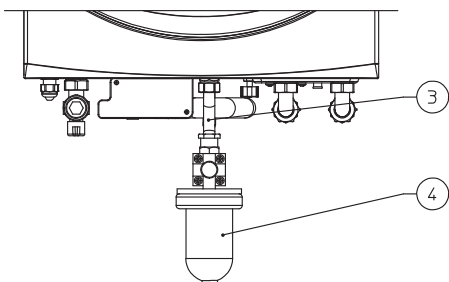
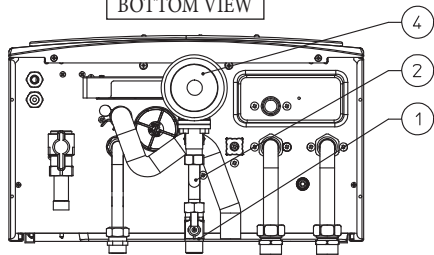
BOTTOM VIEW



FRONT VIEW

**VICTRIX EXA**

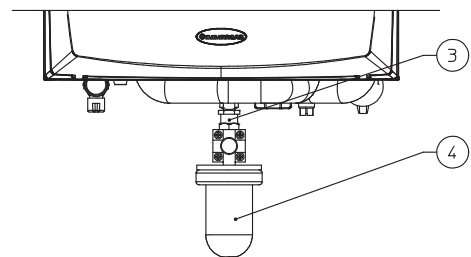
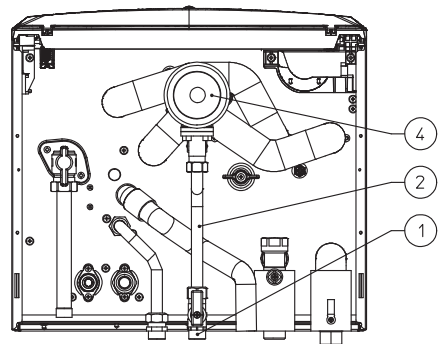
BOTTOM VIEW



FRONT VIEW

**MAGIS COMBO V2**

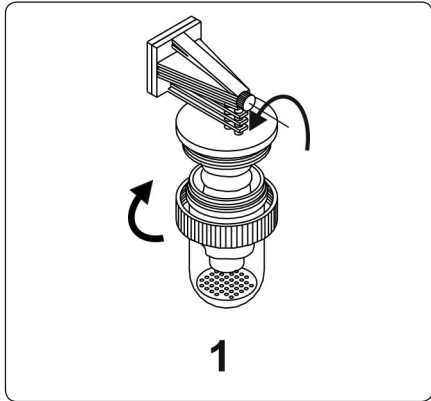
BOTTOM VIEW



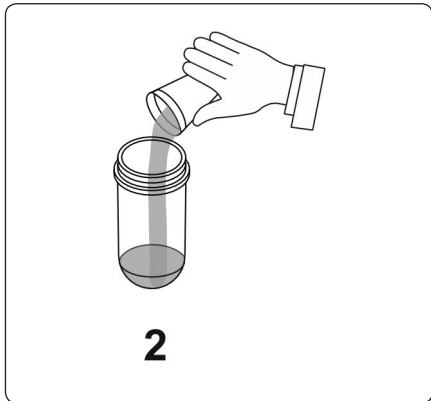
FRONT VIEW

**POLYPHOSPHATE DISPENSER LOADING WITH SOLUBILIZATION DISC.**

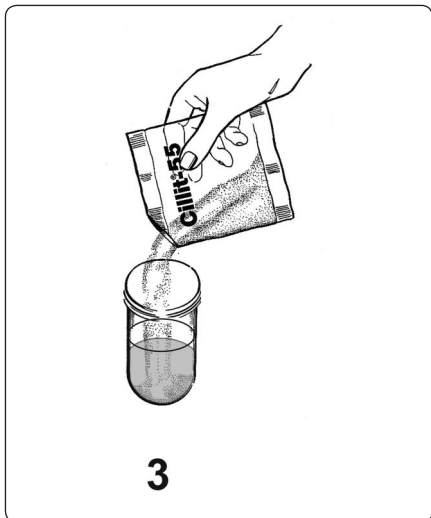
Close the cold water shut-off valve (Ref. 1 Fig. 2 and 3). Open the closest hot water cock to release pressure in the hot water circuit, loosen the deaeration screw and unscrew the basin.



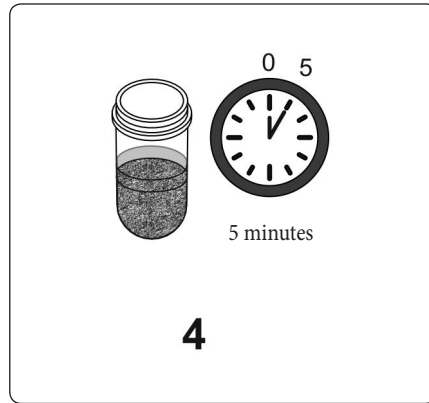
Clean the basin, the bellow and the solubilisation disc with clean water. Pour a glass of water (60 cc) into the basin.



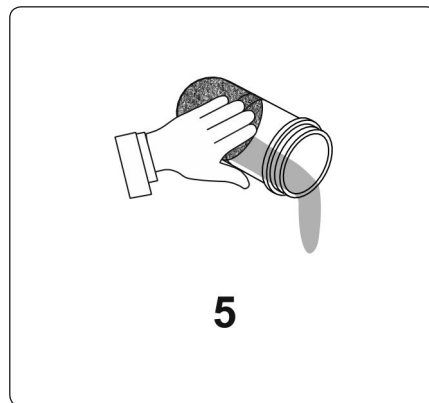
Cut a corner of the 80 gr sealed bag with the Cillit®-55 M-H Universal and pour the whole content into the water of the basin.



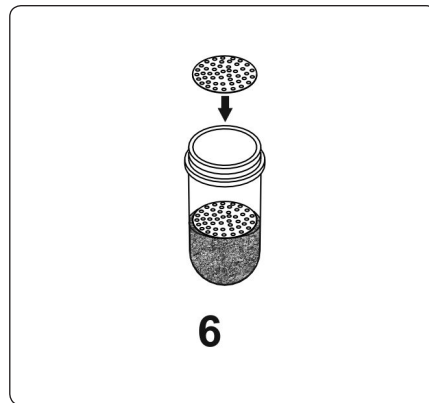
Rest the basin vertically on a surface and wait 5 minutes for the product to solidify in the water.



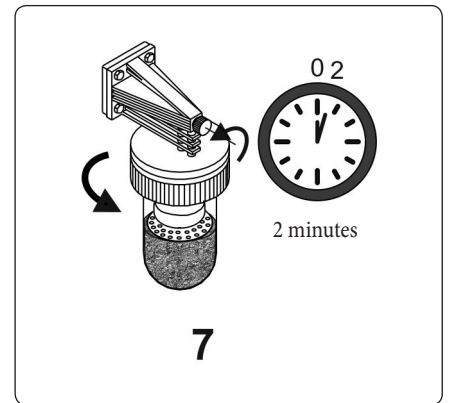
After 5 minutes, remove excess water on the product.



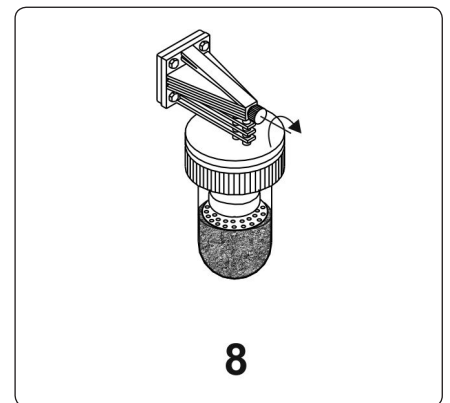
Put the solubilisation disc on it, insert the basin on the head and tighten the ferrule.



With the deaeration screw still loose, open the cut-off cocks and wait 2 minutes for the complete deaeration. When only water is coming out, close the deaeration screw.



Let the water flow for another 2 minutes, then loosen again the deaeration screw to check that deaeration is complete.



Close the deaeration screw. The dispenser is ready for use.

