

IT

KIT CARTER INFERIORE VICTRIX TERA VIP E VICTRIX TERA VIP V2 COD. 3.029915

AVVERTENZE GENERALI.

Tutti i prodotti Immergas sono protetti con idoneo imballaggio da trasporto. Il materiale deve essere immagazzinato in ambienti asciutti ed al riparo dalle intemperie.

Il presente foglio istruzioni contiene informazioni tecniche relative all'installazione del kit Immergas. Per quanto concerne le altre tematiche correlate all'installazione del kit stesso (a titolo esemplificativo: sicurezza sui luoghi di lavoro, salvaguardia dell'ambiente, prevenzioni degli infortuni), è necessario rispettare i dettami della normativa vigente ed i principi della buona tecnica. L'installazione o il montaggio improprio dell'apparecchio e/o dei componenti, accessori, kit e dispositivi Immergas potrebbe dare luogo a problematiche non prevedibili a priori nei confronti di persone, animali, cose. Leggere attentamente le istruzioni a corredo del prodotto per una corretta installazione dello stesso. L'installazione e la manutenzione devono essere effettuate in ottemperanza alle normative vigenti, secondo le istruzioni del costruttore e da parte di personale abilitato nonché professionalmente qualificato, intendendo per tale quello avente specifica competenza tecnica nel settore degli impianti, come previsto dalla Legge.

INSTALLAZIONE.

Eliminare la griglia inferiore (pos. 1, Fig. 1) svitando le due viti (pos. 2, Fig. 1). Montare il kit carter inferiore assemblando il fianco dx (pos. 3, Fig. 2 e 3) ed il fianco sx (pos. 4, Fig. 2 e 3) al carter frontale (pos. 5, Fig. 2 e 3) con le viti (pos. 6, Fig. 2 e 3), utilizzando la foratura predisposta (pos. 8, Fig. 2 e 3). Coprire la testa delle viti con i tappi forniti (pos. 7, Fig. 2 e 3).

Attenzione: il fianco con bugna (pos. 3, Fig. 2) dovrà sempre essere montato sul lato destro guardando la caldaia frontalmente, come riportato in Fig. 2 e 3.

Al termine fissare il kit carter inferiore alla caldaia utilizzando le viti (pos. 9, Fig. 2), fornite in dotazione.

IE

VICTRIX TERA VIP AND VICTRIX TERA VIP V2 KIT CONTAINING BOTTOM GUARD COD. 3.029915

GENERAL WARNINGS.

All Immergas products are protected with suitable transport packaging. The material must be stored in a dry place protected from the weather.

This instruction manual provides technical information for installing the Immergas kit. As for the other issues related to kit installation (e.g. safety in the workplace, environmental protection, accident prevention), it is necessary to comply with the provisions specified in the regulations in force and with the principles of good practice.

Improper installation or assembly of the Immergas appliance and/or components, accessories, kits and devices can cause unexpected problems for people, animals and objects. Read the instructions provided with the product carefully to ensure proper installation.

Installation and maintenance must be performed in compliance with the regulations in force, according to the manufacturer's instructions and by professionally qualified staff, meaning staff with specific technical skills in the plant sector, as envisioned by the law.

INSTALLATION.

Remove the bottom grid (pos. 1, Fig. 1) by unscrewing the two screws (pos. 2, Fig. 1).

Mount the bottom guard kit by assembling the right side (pos. 3, Fig. 2 and 3) and the left side (pos. 4, Fig. 2 and 3) to the front guard (pos. 5, Fig. 2 and 3) and screwing the screws (pos. 6, Fig. 2 and 3) into the prepared holes (pos. 8, Fig. 2 and 3).

Cover the head of the screws with the supplied caps (pos. 7, Fig. 2 and 3).

Attention: the side with central panel (pos. 3, Fig. 2) should always be mounted on the right side when standing in front of the boiler, as shown in Fig. 2 and 3.

Afterwards, fit the bottom guard kit to the boiler with the screws (pos. 9, Fig. 2) provided.

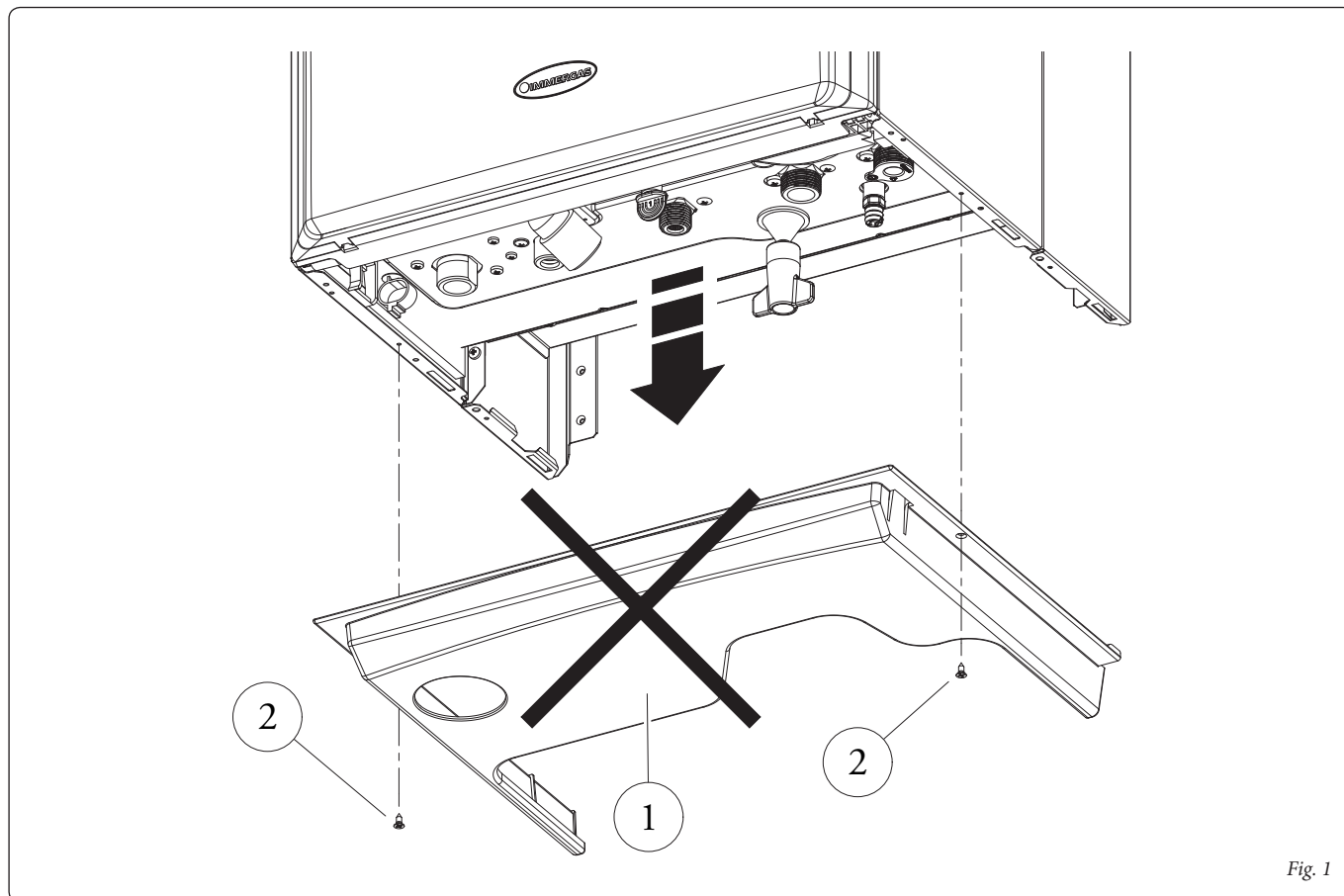


Fig. 1

INGOMBRI (mm)
DIMENSIONS (mm)

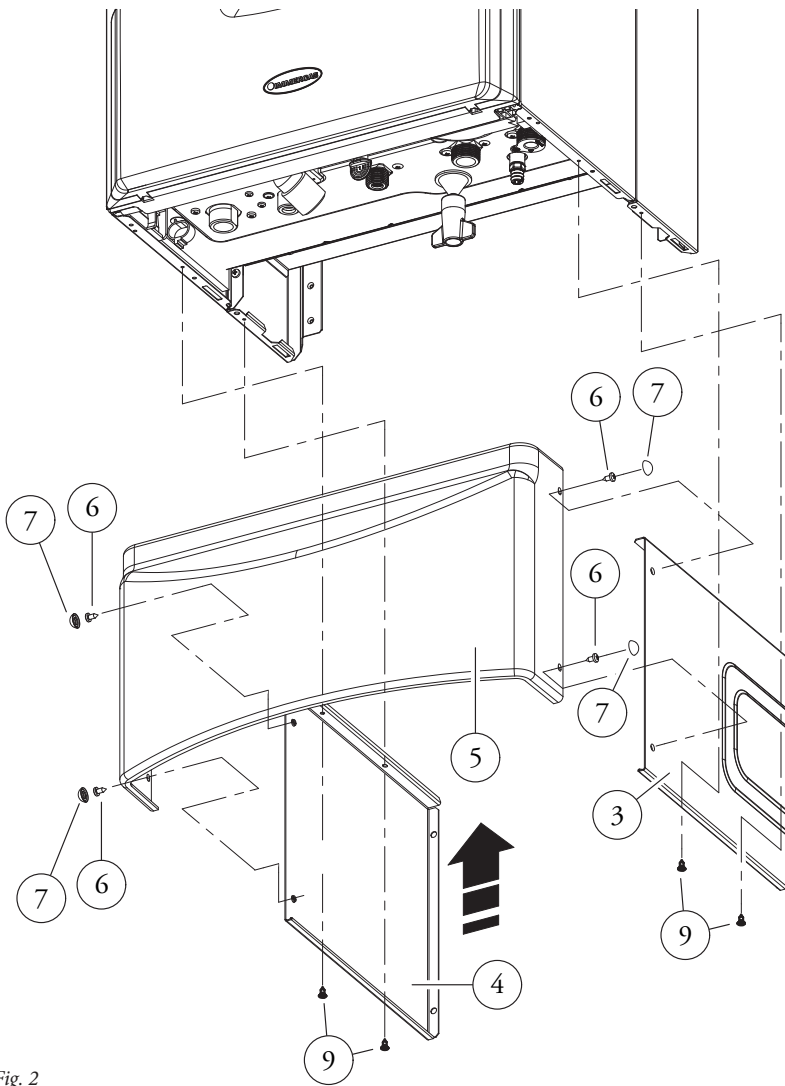
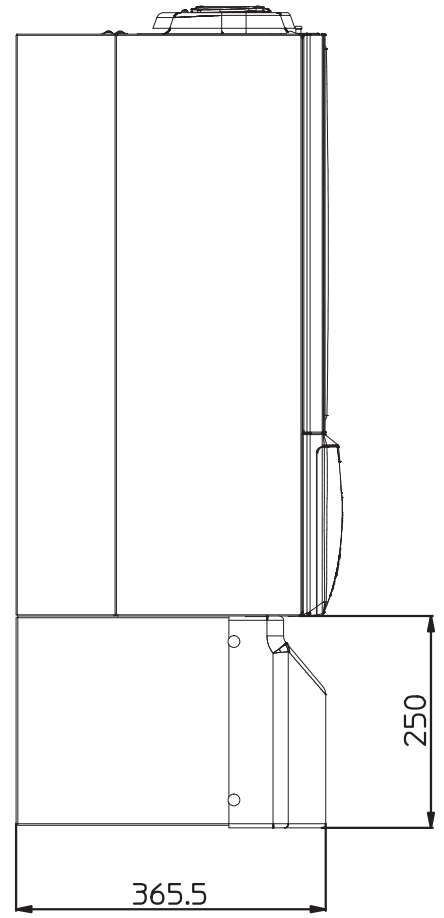


Fig. 2

FIANCO SX
LEFT SIDE

FIANCO DX
RIGHT SIDE

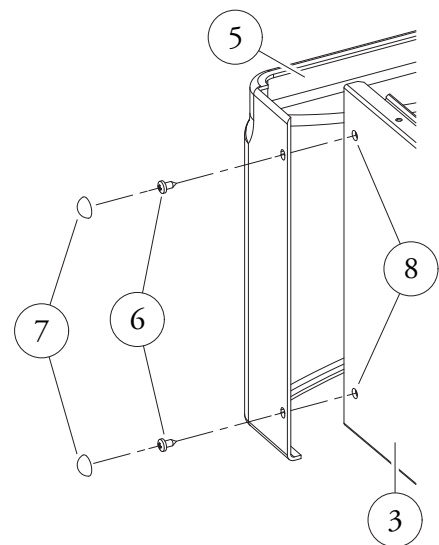
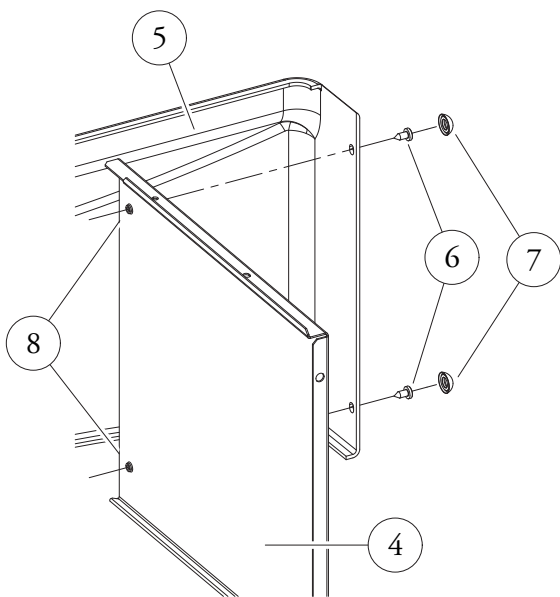


Fig. 3