

IMMERGAS

SISTEMA INTUBAMENTO FLESSIBILE CANNE FUMARIE PER CALDAIE A CONDENSAZIONE

Generalità.

L'intubamento è un'operazione attraverso la quale, nell'ambito della ristrutturazione di un sistema e mediante l'introduzione di uno o più appositi condotti, si realizza un sistema nuovo per l'evacuazione dei prodotti della combustione di un apparecchio a gas, a partire da un camino esistente (o da una canna fumaria) o da un'asola tecnica. *Il sistema di intubamento flessibile Ø80 deve essere utilizzato solo per uso domestico e con caldaie a condensazione Immergas.*

In ogni caso, le operazioni di intubamento devono rispettare le prescrizioni contenute nella normativa e nella legislazione tecnica vigente (UNI 10845:2000); in particolare, al termine dei lavori ed in corrispondenza della messa in servizio del sistema intubato, dovrà essere compilata la dichiarazione di conformità. Dovranno altresì essere seguite le indicazioni del progetto o della relazione tecnica, nei casi previsti dalla normativa vigente. Il sistema o i componenti del sistema hanno una vita tecnica conforme alle normative vigenti, sempre che:

- sia utilizzato in condizioni atmosferiche ed ambientali medie, come definite dalla normativa vigente ed, in particolare, dalla norma UNI 10349:1994 (assenza di fumi, polveri o gas atti ad alterare le normali condizioni termofisiche o chimiche; sussistenza di temperature comprese nell'intervallo standard di variazione giornaliera, ecc.).
- L'installazione e la manutenzione siano effettuate secondo le indicazioni fornite dal costruttore e secondo le prescrizioni della normativa vigente.

Composizione.

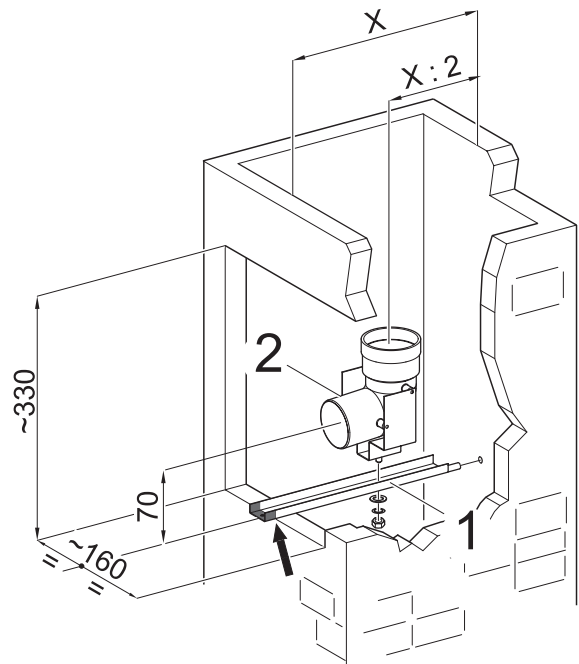
Il sistema per intubamento flessibile Immergas è composto da una serie di moduli e di componenti, identificati come singoli kit, che, assemblati secondo le specifiche esigenze installative, costituiscono il sistema completo e ne consentono l'abbinamento con le varie soluzioni impiantistiche:

- 3.014170 - Kit tubo flessibile Ø 80 mm, L = 12m
- 3.014171 - Kit componenti di sostegno per fumisteria flessibile
- 3.014174 - Kit terminale verticale Ø 80/125 per fumisteria flessibile
- 3.014173 - Kit conversa per fumisteria flessibile
- 3.012008 - Kit pannello di chiusura foro camino
- 3.014172 - Kit adattatore flessibile/flessibile (femmina/femmina)

Installazione.

- Predisporre le opere murarie eliminando il comignolo in muratura alla sommità del camino.

Creare una apertura di circa 160X330 mm come indicato in figura sotto, verificando l'altezza da terra del canale da fumo della caldaia per determinare il centro della curva di sostegno (2). Rispettare tassativamente la quota di 70 mm per iniziare l'apertura, in modo da garantire l'appoggio della staffa metallica di sostegno (1).



- Installare la staffa metallica di sostegno (1) praticando un foro Ø 10 mm ad una distanza di 70 mm dal centro curva; inserire la medesima e tagliare la parte in eccedenza indicata dalla freccia come illustrato nella figura sopra. Fissare la curva di sostegno (2) Ø 80 mm M/F a 87° centrandola rispetto la canna fumaria facendola scorrere nell'apposita asola della staffa metallica di sostegno (1) precedentemente installata.

- Tagliare il tubo flessibile nella parte inferiore in modo da lasciare 4 spire prima dell'ultima sede per l'alloggiamento della guarnizione a un dente (3). Innestare il collarino rigido (4) come indicato in figura "A". Assemblare la ghiera (5) all'adattatore flessibile/rigido (6) maschio, come indicato in figura "B" per il montaggio della ghiera (5) sull'adattatore flessibile/rigido (8) femmina, prestando molta attenzione ad inserire il perno (7) nell'apposita asola lasciando la ghiera (5) in posizione semi-aperta; (effettuare tali operazioni anche nel caso in cui gli adattatori flessibile/rigido (6) maschio o (8) femmina venissero forniti con la ghiera (5) già installata). Innestare il tubo flessibile così ottenuto nell'adattatore flessibile/rigido (6) maschio, prestando attenzione nell'infilare il tubo flessibile fino alla seconda scanalatura (E) per permettere il serraggio della ghiera (5). Per bloccare la ghiera (5), ruotarla affinché il fermo (C) vada ad inserirsi nell'apposita asola (D) bloccando così il tubo flessibile all'adattatore, come illustrato in figura (B) per il serraggio dell'adattatore flessibile/rigido (8) femmina.
- Calare il tubo appena assemblato nella canna fumaria ricordandosi di inserire di tanto in tanto un distanziale di centraggio (19) che permette al tubo di mantenere il centro della canna fumaria. Dopo aver verificato la presenza della guarnizione (20), innestare l'adattatore flessibile/rigido (6) maschio, nella curva di sostegno (2). Nel caso in cui il tubo flessibile sia troppo corto è possibile unirli con altri pezzi mediante l'adattatore flessibile/flessibile (9) femmina/femmina prestando attenzione ad assemblarlo come descritto in precedenza per l'adattatore flessibile/rigido (6) maschio. Inserito il tubo flessibile in canna fumaria e innestato il medesimo alla curva di sostegno (2), tagliarlo alla sommità del camino (come indicato in figura "F") in modo da lasciare n°4+6+6 spire, circa 80 ± 5 mm, misura che consente il corretto assemblaggio della parte finale del sistema. Innestare l'adattatore flessibile/rigido (8) femmina nel tubo flessibile ripetendo tutte le operazioni descritte nel terzo paragrafo per l'installazione dell'adattatore flessibile/rigido (6) maschio. Posizionare l'anello elastico di supporto (10) subito sotto l'adattatore flessibile/rigido (8) femmina precedentemente montato. Assemblare l'occhiello metallico di supporto (11) posizionandolo sull'anello elastico di supporto (10) e serrare le viti. Fissare l'occhiello metallico di supporto sul camino utilizzando viti e tasselli in dotazione nel kit come rappresentato in figura (G) e nel complessivo. Sovrapporre la conversa (12) e fissarla al camino con viti e tasselli in dotazione nel kit, sfasando i fori rispetto all'occhiello metallico di supporto (11). Innestare il terminale verticale $\varnothing 80/125$ (13) verificando la presenza della guarnizione (20) nell'adattatore flessibile/rigido (8) femmina fissandolo in modo radiale sulla conversa mediante le tre viti autofilettanti (21) fornite nel kit come rappresentato in figura (G).

N.B.: nel caso in cui la lubrificazione dei componenti (già effettuata dal costruttore) non fosse sufficiente, rimuovere mediante un panno asciutto il lubrificante residuo, quindi per agevolare l'innesto cospargere i particolari con il talco fornito nel kit.

- Montare il pannello di chiusura foro camino (14) come rappresentato nel complessivo, interponendo la guarnizione di tenuta (15) per coprire il foro fatto per il montaggio della curva di sostegno (2). Assemblare il canale da fumo della caldaia inserendo il rosone (16) e interponendo l'apposito sportello forato (17) e guarnizione (18).

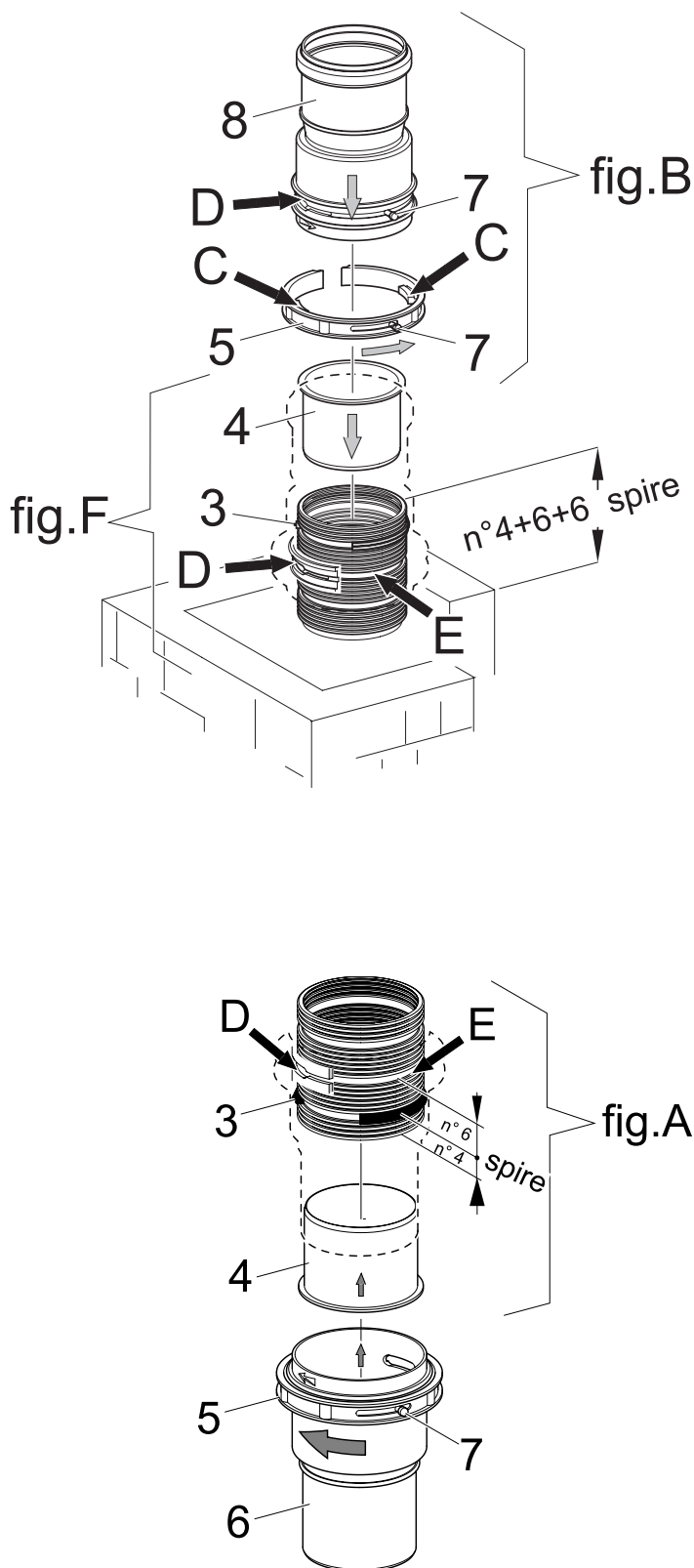
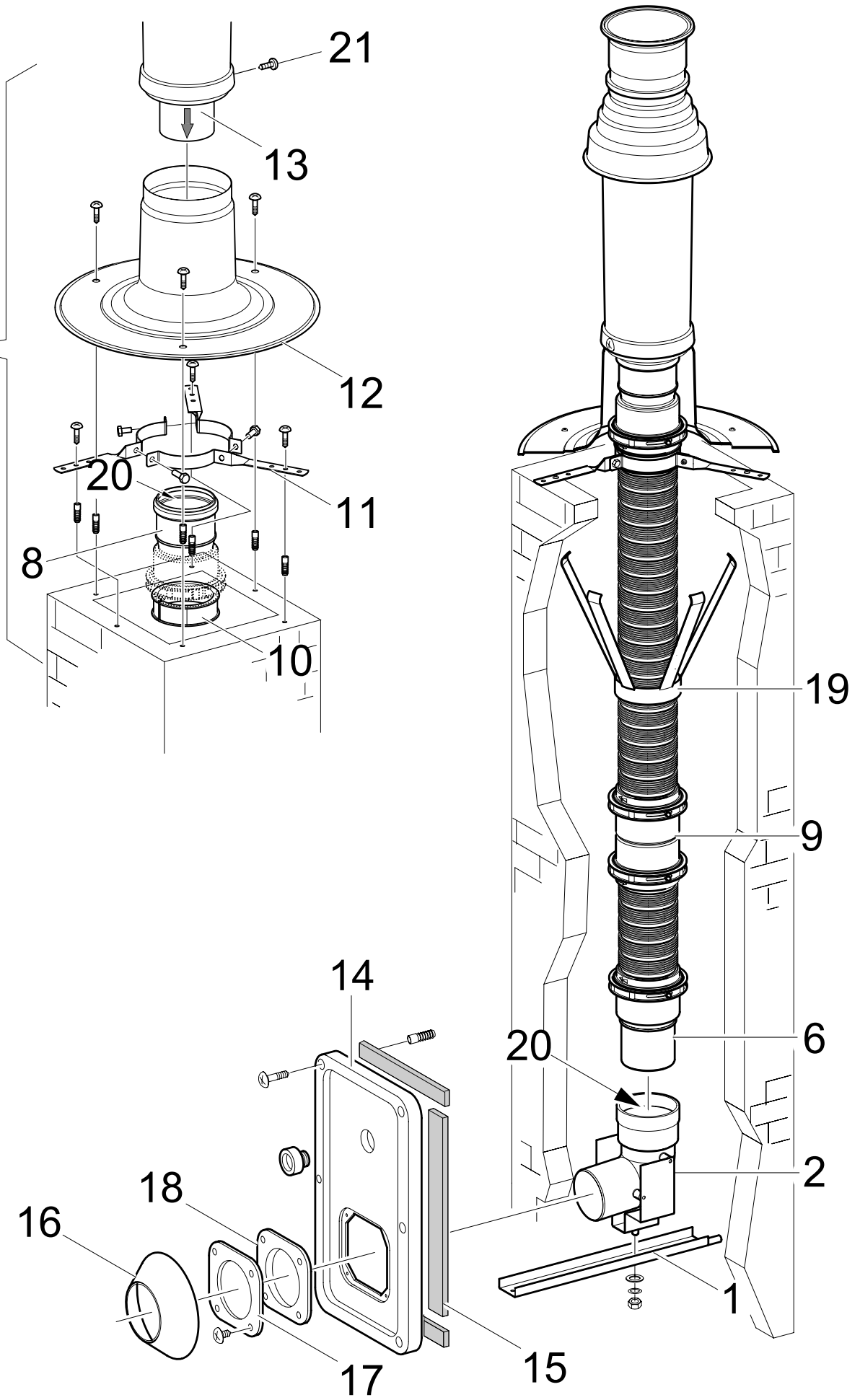


fig.G



Norme di installazione.

Il sistema di intubamento flessibile Ø80 deve essere abbinato esclusivamente a caldaie Immergas a camera stagna e tiraggio forzato funzionanti con sistema a condensazione.

L'installazione della staffa metallica di sostegno (1) sulla parete, deve garantire un supporto stabile ed efficace al sistema stesso (si raccomanda pertanto il rispetto delle misure indicate nel capitolo di installazione, per dare un appoggio stabile di muratura alla medesima).

- Fattori di resistenza e lunghezze equivalenti. Ogni componente della fumisteria ha un *fattore di resistenza* ricavato da prove sperimentali e riportato nella tabella successiva. Il fattore di resistenza del singolo componente è indipendente dal tipo di caldaia su cui viene installato ed è una grandezza adimensionale. Esso è invece condizionato dalla temperatura e dalla massa dei fluidi che passano all'interno del condotto e pertanto varia con l'impiego in aspirazione aria o in scarico fumi. Ogni singolo componente ha una resistenza corrispondente a una certa lunghezza in metri di tubo dello stesso diametro; la cosiddetta *lunghezza equivalente*, ricavabile dal rapporto fra i relativi fattori di resistenza, ad esempio: curva di sostegno Ø80mm M/F a 87°; fattore di resistenza in aspirazione 1,91; tubo flessibile Ø80mm, m1; fattore resistenza in aspirazione 0,86; lunghezza equivalente curva di sostegno Ø80mm M/F a 87° = $1,91 : 0,86 = 2,22$ m di tubo flessibile Ø80mm in aspirazione. Tutte le caldaie hanno un fattore di resistenza massimo ricavabile sperimentalmente uguale a 100. Il fattore di resistenza massimo ammissibile corrisponde alla resistenza riscontrata con la massima lunghezza ammissibile di tubi con ogni tipologia di Kit Terminale. L'insieme di queste informazioni consente di effettuare i calcoli per verificare la possibilità di realizzare le più svariate configurazioni di fumisteria.


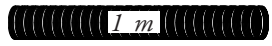
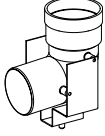

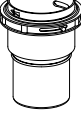

Manutenzione.

- Manutenzione ordinaria. Tale tipo di manutenzione richiede al momento dell'installazione e ogni cinque anni una verifica di tenuta del sistema intubamento. (Vedi paragrafo seguente).
- Manutenzione straordinaria. Tale tipo di manutenzione richiede la verifica della tenuta del sistema nei seguenti casi: (Vedi paragrafo seguente).
 - Eventi di tipo accidentale che possono aver modificato o compromesso il corretto funzionamento fluidodinamico del sistema;
 - Interventi di tipo edilizio che potrebbero compromettere o modificare il corretto funzionamento fluidodinamico del sistema;
 - Sostituzione di apparecchi, nel rispetto delle norme vigenti, con apparecchi di tipo diverso oppure dello stesso tipo ma non similari;
 - Ogni qualvolta il sistema risulti non funzionale e non adeguabile ai sensi della norma vigente;

Verifica della tenuta del sistema intubamento.

N.B. La verifica di tenuta del sistema intubamento deve essere effettuata in accordo a quanto specificato dalla normativa vigente (UNI 10845:2000), riguardo al metodo ed alle condizioni generali di prova (pressione di 2,0 mbar - 200 Pa), ed al limite di tenuta ammissibile, che è di $0.006 \text{ dm}^3/\text{s}\cdot\text{m}^2$.

Gli esiti dovranno essere allegati al libretto d'impianto della caldaia. In mancanza di tali risultati e nel caso in cui non venga rispettato il limite di tenuta sopra specificato decadrà la garanzia del sistema e le responsabilità del costruttore.

TIPO DI CONDOTTO	Fattore di Resistenza (R)	Lunghezza equivalente in m di tubo flessibile Ø 80
 Terminale verticale Ø 80/125mm	Scarico	Aspirazione m 1,48
	1,28	Scarico m 1,06
 Tubo flessibile Ø 80mm	Aspirazione	Aspirazione m 1,00
	0,86	Scarico m 1,00
 Curva di sostegno Ø 80mm M/F a 87°	Aspirazione	Aspirazione m 2,22
	1,91	Scarico m 2,14
 Adattatore flessibile/rigido femmina	Aspirazione	Aspirazione m 0,50
	0,43	Scarico m 0,48
 Adattatore flessibile/rigido maschio	Aspirazione	Aspirazione m 0,00
	0,00	Scarico m 0,00
 Adattatore flessibile/flessibile (femminale/femmina)	Aspirazione	Aspirazione m 0,50
	0,43	Scarico m 0,48

N.B. "Per eventuali cambiamenti di direzione del tubo flessibile Ø80 mm, si consideri una perdita di carico massima di 1,29 m, corrispondente ad una curva di 45° del tubo flessibile stesso".